

**Series 4, fully-integrated dishwasher,  
60 cm, XXL, Variable hinge for  
special installation situations  
SBE46MX23E**



**Aménagez une zone de tranquillité  
supplémentaire chez vous avec notre  
lave-vaisselle SuperSilence  
particulièrement silencieux.**

**Données techniques**

Nombre maximum de couverts: .....	14
Consommation d'eau du programme Eco en litres par cycle: .....	9.5 l
Pose-libre,Encastrable: .....	Encastrable
Hauteur sans top: .....	0 mm
Dimensions du produit: .....	865 x 598 x 550 mm
Taille de la niche d'encastrement: .....	865-925 x 600 x 550 mm
Profondeur porte ouverte à 90°: .....	1200 mm
Pieds réglables: .....	Oui - tous depuis l'avant uniquement
Réglage maximum de la hauteur des pieds: .....	60 mm
Plinthe réglable: .....	Horizontale et verticale
Poids net: .....	39.0 kg
Poids brut: .....	40.5 kg
Intensité: .....	10 A
Tension: .....	220-240 V
Fréquence: .....	50; 60 Hz
Longueur du cordon électrique: .....	175 cm
Type de prise: .....	Fiche cont.terre/Gard.fil ter.
Longueur du tuyau d'alimentation: .....	165 cm
Longueur du tuyau d'évacuation: .....	190 cm
Code EAN: .....	4242005131075
Type d'installation: .....	Entièrement intégrable

**Accessoires en option**

SGZ1010	RALLONGE AQUASTOP
SMZ1051EU :	
SMZ2014	Panier pour verres à long pied
SMZ5015	Jeu de fixation Niro
SMZ5045	Kit de Parement, 86,5 cm de haut
SMZ5100	PANIER A COUVERTS CLASSIQUE MOBILE
SMZ5300	SUPPORT VERRES A PIED PANIERS MAXFLEX/PR



<sup>1</sup> Sur une échelle de classes d'efficacité énergétique de A à G

## Series 4, fully-integrated dishwasher, 60 cm, XXL, Variable hinge for special installation situations SBE46MX23E

### Aménagez une zone de tranquillité supplémentaire chez vous avec notre lave-vaisselle SuperSilence particulièrement silencieux.

#### Performance et consommation

- Capacité 14 couverts standards
- Classe d'efficacité énergétique : A++
- Consommation d'électricité en programme : Eco50°C : 266 kWh par an, basé sur 280 cycles standards qui utilise de l'eau froide et le mode basse puissance. La consommation réelle dépend de la manière dont l'appareil est utilisé.
- Consommation d'électricité en programme Eco 50°C : 0.93 kWh
- Consommation d'eau en programme Eco50°C : 2660 litres par an, basé sur 280 cycles standards. La consommation réelle dépend de la façon dont le lave-vaisselle est utilisé.
- Consommation d'eau en programme Eco 50: 9.5 l
- Classe d'efficacité de séchage : A
- Puissance acoustique: 44 DB(A) re 1 pW

#### Programmes et options

- 6 Programmes: Intensiv 70 °C, Auto, Eco 50 °C, Silence, 1h
- 3 fonctions spéciales: VarioSpeedPlus, HygiènePlus, Extra sec
- Programme Entretien de la machine

#### Technologie lavage

- Système hydraulique ActiveWater
- DosageAssist
- EcoSilence Drive
- AquaSensor, Capacité variable automatique
- Régénération électronique.
- Automatisation de nettoyage
- Echangeur de chaleur
- 4 températures de lavage
- Technique de lavage en alternance
- Filtre autonettoyant incurvé à 3 niveaux
- Conteneur intérieur: Revêtement intérieur: Acier inox
- Technologie de protection en verre

#### Système de panier

- Paniers VarioFlex
- VarioTiroir
- Panier supérieur avec Rackmatic (3 niveaux)
- Rangée de support rabattables dans le panier supérieur (2x)
- Rangée de support rabattable et divisée dans la partie inférieure (4x)
- Supports pour tasses dans le panier supérieur (2x)
- Supports pour tasses dans le panier inférieure (2x)

#### Commande et affichage

- Opération: Commande sur le bord supérieur de la porte
- Affichage temps restant

- InfoLight
- Signal sonore fin de cycle
- Couleurs des indicateurs: rouge
- Programmation du départ différé: 1 à 24h
- Témoin électronique du niveau de sel
- Témoin électronique du produit de rinçage

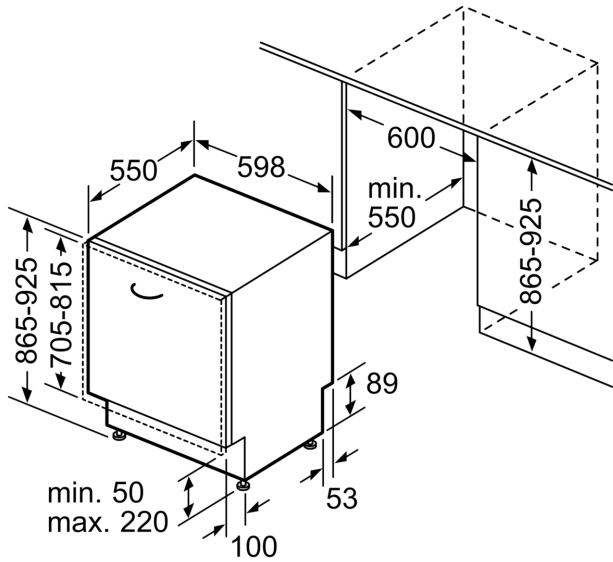
#### Sécurité

- AquaStop: garantie Bosch en cas de dégât des eaux - pour toute la durée de vie de l'appareil\*
- Fermeture servo assistée

#### Informations techniques

- Pied arrière réglable par l'avant
- Défecteur de vapeur
- Dimensions (H x L x P): 86.5 x 59.8 x 55 cm
- Aide au remplissage de sel (Entonnoir)
- \* Les conditions de garantie peuvent être trouvées sur notre site Web.

**Series 4, fully-integrated dishwasher,  
60 cm, XXL, Variable hinge for  
special installation situations  
SBE46MX23E**



Mesures en mm