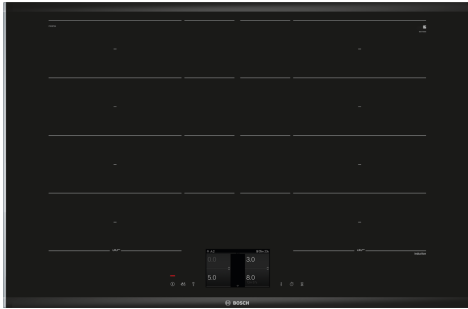


Série 8, Table de cuisson à induction, 80 cm, Noir, avec cadre PXY875KV1E



Accessoires en option

HEZ390012	Ustensile de cuisine vapeur
HEZ390512	PLAT TEPPAN YAKI
HEZ390522	GRIL FONTE 40X20 CM
HEZ9ES100	CAFETIERE ESPRESSO
HEZ9FE280	POELE EN FONTE 28 CM
HEZ9FF010	PLAT A ROTIR POUR TABLE INDUCTION
HEZ9FF030	Set de poêles Flex, 3 pièces
HEZ9FF040	Set de poêles Flex, 4 pièces
HEZ9SE040	BATTERIE CUISINE 4 PCS
HEZ9SE060	BATTERIE CUISINE 6 PCS
HEZ9TY010	Teppan Yaki
HEZ390011	Bräter aus Edelstahl, induktionsgeeignet

Foyer FlexInduction : placez soit plusieurs casseroles, soit un grand plat sur la zone de cuisson flexible.

- **TFT-touchdisplay** : une navigation ultra-simple avec un affichage haute qualité et en couleurs.
- **FlexInduction Plus** : un maximum de place sur votre table de cuisson, pour les maxi marmites.
- **PerfectFry** : des aliments bien dorés, jamais brûlés.
- **PowerBoost** : jusqu'à 50 % de puissance en plus pour des plaques à induction plus efficaces.
- **Timer avec fonction arrêt** : désactive la zone de cuisson sélectionnée une fois le temps programmé arrivé à échéance.

Données techniques

Nom commercial de la Gamme: Foyer en vitrocéramique
 Pose-libre,Encastrable:Encastrable
 Type énergie: Electrique
 Combien de foyers peuvent-ils être utilisés simultanément ? : 4
 Taille de la niche d'encastrement:51 x 750-780 x 490-500 mm
 Largeur:816 mm
 Dimensions du produit: 51 x 816 x 527 mm
 Dimensions du produit emballé: 130 x 960 x 600 mm
 Poids net: 15.5 kg
 Poids brut: 19.2 kg
 Témoin de chaleur résiduelle: Indépendant
 Emplacement du bandeau de commande:Devant de la table
 Couleur de la surface:Noir, Alu., brossé
 Longueur du cordon électrique: 110.0 cm
 Code EAN: 4242005361328
 Tension: 220-240 V
 Fréquence: 50; 60 Hz



Série 8, Table de cuisson à induction, 80 cm, Noir, avec cadre PXY875KV1E

Foyer FlexInduction : placez soit plusieurs casseroles, soit un grand plat sur la zone de cuisson flexible.

- 80 cm: espace pour 4 casseroles ou poêles.

Flexibilité

- 2 FlexInductions-Zones: utilisez des ustensiles de cuisine de toute forme ou taille n'importe où dans la zone de 40 cm de long, ou même placez-les latéralement.
- Zone de cuisson avant gauche : 200 mm, 230 mm, 2.2 kW (max. power 3.7 kW)
- Zone de cuisson arrière gauche : 200 mm, 230 mm, 2.2 kW (max. power 3.7 kW)
- Zone de cuisson arrière droite : 200 mm, 230 mm, 2.2 kW (max. power 3.7 kW)
- Zone de cuisson avant droite : 200 mm, 230 mm, 2.2 kW (max. power 3.7 kW)

Confort/Sécurité

- FullTouch TFT Display: utilisez facilement la table de cuisson à l'aide de l'écran tactile et découvrez toutes les fonctions disponibles grâce aux informations textuelles et aux images
- 17 niveaux de puissance: adaptez précisément la puissance sur 17 niveaux (9 niveaux principaux et 8 intermédiaires)
- Zone chauffe-plat. Maintien des plats à faible température
- Timer avec fonction arrêt: éteint la zone de cuisson à la fin du temps programmé (par exemple, pour les œufs à la coque)
- Countdown-Timer: Un signal sonore retentit à la fin de la durée programmée (par exemple lors de la cuisson des pâtes).
- on device: indique le temps écoulé depuis le démarrage du minuteur (par exemple, pour les pommes de terre)

Gain de temps & efficacité

- Fonction PowerBoost pour toutes les zones de cuisson
- : faire bouillir l'eau plus rapidement grâce à une énergie supérieure de 50 % à celle du niveau standard le plus élevé.
- PanBoost. Chauffez les poêles plus rapidement qu'en puissance max. tout en protégeant leurs revêtements
- MoveMode (3 levels): augmentez ou diminuez le niveau de puissance simplement en déplaçant le récipient vers l'avant ou l'arrière
- Application automatique des réglages: lorsque vous déplacez une casserole vers une autre zone de cuisson, transférez tous les réglages précédents vers la nouvelle zone par simple pression sur un bouton.
- QuickStart fonction: lors de la mise en marche, la table de cuisson sélectionne automatiquement la zone de cuisson avec les ustensiles de cuisine
- ReStart fonction: en cas d'arrêt involontaire, rétablissez tous les réglages précédents en remettant la table de cuisson en marche dans les 4 secondes

Aide à la cuisine

- DishAssist-Fonction: trouvez facilement le bon réglage de température pour votre plat sur l'affichage tactile.
- BratSensor Plus avec 5 niveaux de température: évitez les brûlures grâce à la régulation automatique de la température par le capteur

intégré

Connectivité

- Home Connect via Wlan: vérifiez si la table de cuisson est éteinte même en dehors du domicile, et trouvez des recettes ou des fonctions supplémentaires dans l'application Home Connect.
- Hood (Wi-Fi): la hotte s'active automatiquement pendant les cuissons grâce à la connexion WiFi (voir modèles compatibles).

Design

- Profilé confort

Sécurité

- Témoins de chaleur résiduelle à 2 niveaux pour chaque zone de cuisson: indique quelles zones de cuisson sont encore chaudes ou tièdes
- Sécurité enfants: empêche l'activation involontaire de la table de cuisson
- Fonction de protection d'essuyage: essuyez les liquides bouillants sans modifier involontairement les réglages (en bloquant toutes les touches tactiles pendant 30 secondes)
- Interrupteur principal: éteignez toutes les zones de cuisson par simple pression d'un bouton
- Coupure de sécurité: pour des raisons de sécurité, la table de cuisson s'arrête de chauffer après un temps prédéfini sans interaction (personnalisable)
- Affichage de la consommation d'énergie: indique la consommation d'électricité du dernier processus de cuisson

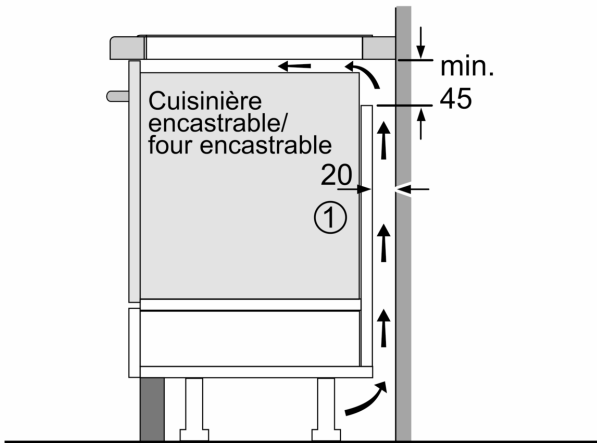
Installation

- Dimensions du produit (HxLxP mm) : 51 x 816 x 527
- Taille de niche requise pour l'installation (HxLxP mm) : 51 x 750 x (490 - 500)
- Épaisseur minimale du plan de travail : 16 mm
- Puissance de raccordement: 7.4 kW
- Fonction PowerManagement: limite la puissance maximale si nécessaire (dépend de la protection par fusible de l'installation électrique)
- Câble de raccordement : 1.1 m

Accessoires

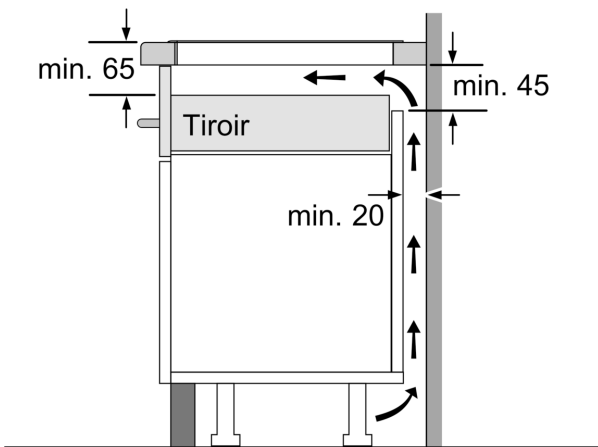
- baguette ajustement 750-780mm inclus

**Série 8, Table de cuisson à induction,
80 cm, Noir, avec cadre
PXY875KV1E**

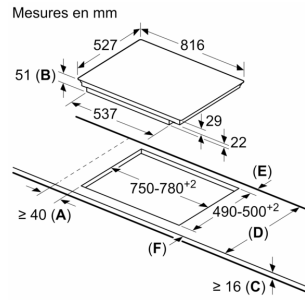


① Prévoir une fente d'aération

Mesures en mm



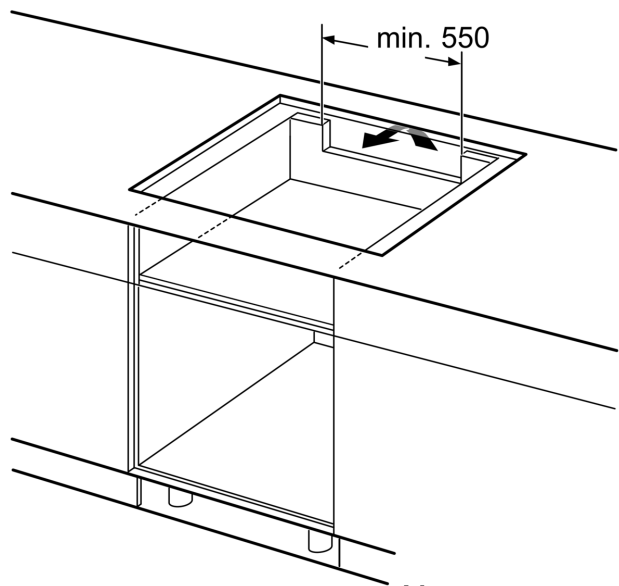
Mesures en mm



- A:** Distance minimum entre la découpe de la plaque de cuisson et le mur.
- B:** Profondeur d'encastrement
- C:** L'espace entre la surface du plan de travail et le haut de la façade du four doit être de 30 mm. Voir les exigences d'espace pour le four.

Le plan de travail dans lequel la plaque de cuisson est installée doit supporter des charges d'approximativement 60 kg ; des sous-structures adaptées doivent être utilisées si nécessaire.

D	E	F
585-600	50	≥ 35
> 600	≥ 50	≥ 50



Mesures en mm