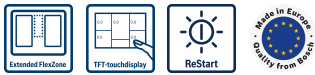
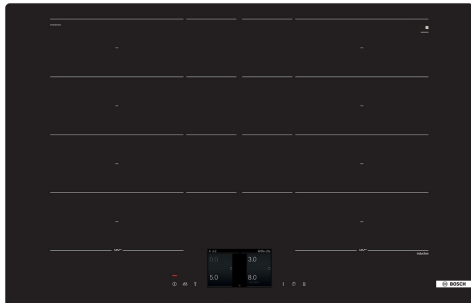


Série 8, Table de cuisson à induction, 80 cm, à fleur de plan PXY801KW1E



- **Erweiterte Flex Induction-Zone:** noch mehr Flexibilität für große Töpfe und Pfannen.
- **TFT-Touchdisplay:** einfache Menüführung, gut lesbarer Text und lebendige Farben.
- **PowerBoost :** jusqu'à 50 % de puissance en plus pour des plaques à induction plus efficaces.
- **Fonction ReStart :** restaure les paramètres de la table de cuisson en cas d'arrêt involontaire de la table de cuisson.
- **Timer avec fonction arrêt :** désactive la zone de cuisson sélectionnée une fois le temps programmé arrivé à échéance.

Données techniques

Nom commercial de la Gamme: Foyer en vitrocéramique
 Pose-libre,Encastrable:Encastrable
 Type énergie: Electrique
 Nombre de foyers: 4
 Largeur:792 mm
 Dimensions du produit:56x792x512 mm
 Dimensions du produit emballé: 130x950x600 mm
 Poids net: 17.5 kg
 Poids brut: 18.9 kg
 Témoin de chaleur résiduelle: Indépendant
 Emplacement du bandeau de commande:Devant de la table
 Couleur de la surface: Noir
 Longueur du cordon électrique: 110 cm
 Code EAN: 4242002951454
 Tension: 220-240 V
 Fréquence: 60; 50 Hz

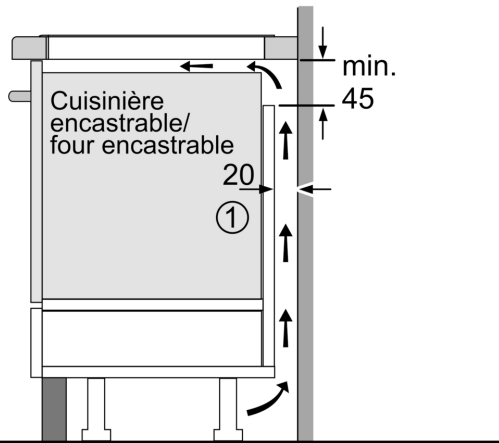
Accessoires en option

HEZ32WA00	SONDE A VIANDE SANS FIL
HEZ39050 :	
HEZ390522	GRIL FONTE 40X20 CM
HEZ9CF240	POÊLE À FRIRE 24CM Ø
HEZ9CF280	POÊLE À FRIRE 28CM Ø
HEZ9ES100	CAFETIERE ESPRESSO
HEZ9FF010	PLAT A ROTIR POUR TABLE INDUCTION
HEZ9FF030	Set de poêles Flex, 3 pièces
HEZ9FF040	Set de poêles Flex, 4 pièces
HEZ9SE040	BATTERIE CUISINE 4 PCS
HEZ9SE060	BATTERIE CUISINE 6 PCS
HEZ9TY010	Teppan Yaki



4 242002 951454

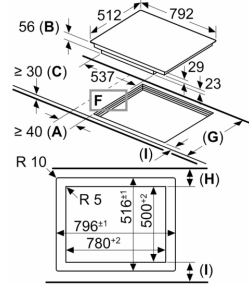
**Série 8, Table de cuisson à induction,
80 cm, à fleur de plan
PXY801KW1E**



① Prévoir une fente d'aération

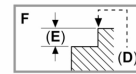
Mesures en mm

Mesures en mm

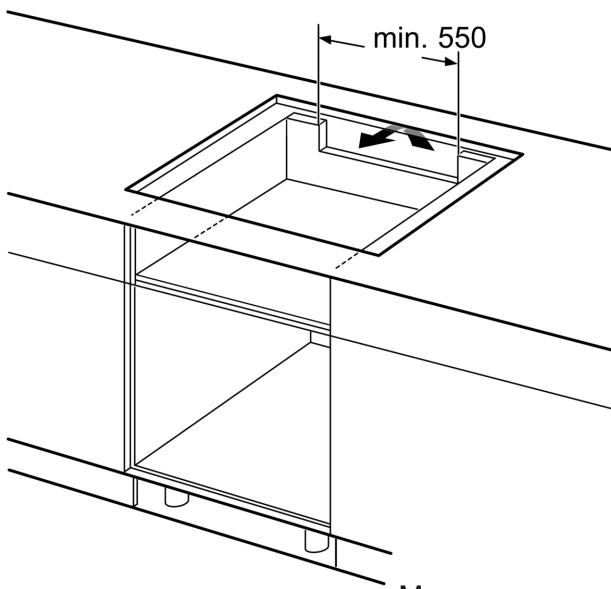


- A:** Distance minimum entre la découpe de la plaque de cuisson et le mur.
- B:** Profondeur d'encastrement
- C:** L'espace entre la surface du plan de travail et le haut de la façade du four doit être de 30 mm. Voir les exigences d'espace pour le four.
- D:** Max. 1 chanfrein
- E:** 6.5^{+0.5}

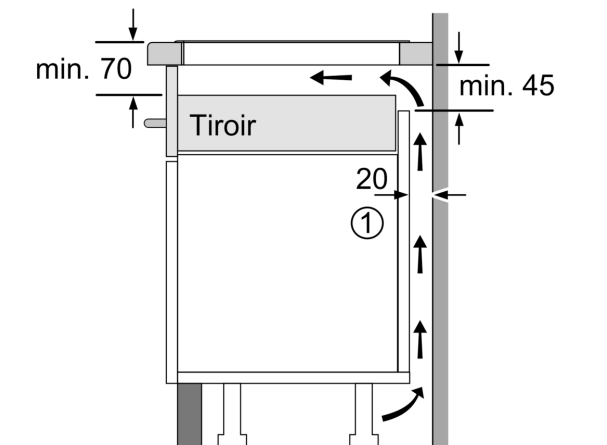
Le plan de travail dans lequel la plaque de cuisson est installée doit supporter des charges d'approximativement 60 kg ; des sous-structures adaptées doivent être utilisées si nécessaire.



F	G	H	I
585-600	50	≥ 35	
> 600	≥ 50	≥ 50	



Mesures en mm



① Prévoir une fente d'aération.

Mesures en mm