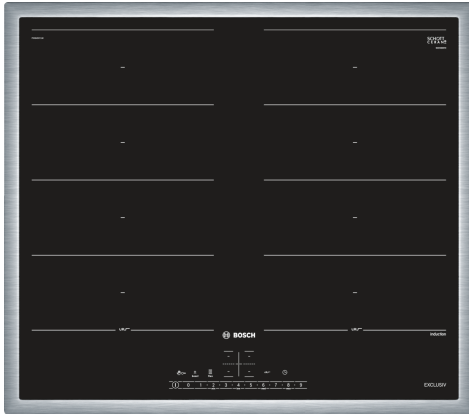


**Série 6, Table de cuisson à induction,
60 cm, Noir, avec cadre
PXX645FC1M**



HEZ390011 BRAISIERE EN INOX, HEZ390012 Ustensile de cuisine vapeur, HEZ390090 WOK, HEZ390210 POELE 14,5 CM, HEZ390220 POELE 19 CM, HEZ390230 POELE 22 CM, HEZ390512 PLAT TEPPAN YAKI, HEZ390522 GRIL FONTE 40X20 CM, HEZ9ES100 CAFETIERE ESPRESSO, HEZ9FE280 POELE EN FONTE 28 CM, HEZ9FF010 PLAT A ROTIR POUR TABLE INDUCTION, HEZ9FF030 Set de poêles Flex, 3 pièces, HEZ9FF040 Set de poêles Flex, 4 pièces, HEZ9SE040 BATTERIE CUISINE 4 PCS, HEZ9SE060 BATTERIE CUISINE 6 PCS, HEZ9TY010 Teppan Yaki, HZ390011 Bräter aus Edelstahl, induktionsgeeignet

Foyer FlexInduction : placez soit plusieurs casseroles, soit un grand plat sur la zone de cuisson flexible.

- **DirectSelect** : accès direct à la zone de cuisson désirée, aux puissances et autres fonctions additionnelles.
- **FlexInduction** : la plaque qui s'adapte à la perfection à vos grandes casseroles et poêles.
- **PerfectFry** : des aliments bien dorés, jamais brûlés.
- **Induction** : une cuisson rapide très précise, un nettoyage facile et une faible consommation d'énergie
- **ReStart** : si votre plat déborde, la table de cuisson s'éteint automatiquement et sauvegarde le dernier réglage sélectionné.

Nom commercial de la Gamme: Foyer en vitrocéramique
Pose-libre,Encastrable:Encastrable
Type énergie: Electrique
Combien de foyers peuvent-ils être utilisés simultanément ? : 4
Taille de la niche d'encastrement:55 x 560-560 x 490-500 mm
Largeur:583 mm
Dimensions du produit:55 x 583 x 513 mm
Dimensions du produit emballé: 126 x 753 x 603 mm
Poids net: 13.6 kg
Poids brut: 15.9 kg
Témoin de chaleur résiduelle: Indépendant
Emplacement du bandeau de commande:Devant de la table
Matériau de base de la surface: Vitrocéramique
Couleur de la surface:Noir, Acier inox
Couleur du cadre:Acier inox
Longueur du cordon électrique: 110.0 cm
Code EAN: 4242002871080
Tension: 220-240 V
Fréquence: 50; 60 Hz



Série 6, Table de cuisson à induction, 60 cm, Noir, avec cadre PXX645FC1M

Foyer FlexInduction : placez soit plusieurs casseroles, soit un grand plat sur la zone de cuisson flexible.

- 60 cm: espace pour 4 casseroles ou poêles.

Flexibilité

- 2 Flex-Zones: utiliser des ustensiles de cuisine de toute forme ou taille dans la zone de 40 cm de long.
- Zone de cuisson avant gauche : 230 mm, 190 mm, 2.2 kW (max. power 3.7 kW)
- Zone de cuisson arrière gauche : 230 mm, 190 mm, 2.2 kW (max. power 3.7 kW)
- Zone de cuisson arrière droite : 230 mm, 190 mm, 2.2 kW (max. power 3.7 kW)
- Zone de cuisson avant droite : 230 mm, 190 mm, 2.2 kW (max. power 3.7 kW)

Confort/Sécurité

- DirectSelect: contrôlez directement la puissance avec la barre tactile intégrée
- 17 niveaux de puissance: adaptez précisément la puissance sur 17 niveaux (9 niveaux principaux et 8 intermédiaires)
- Timer pour chaque zone de cuisson
- : Éteint la zone de cuisson à la fin du temps programmé (par ex. pour les œufs à la coque)
- Minuterie
- : Un signal sonore retentit à la fin de la durée programmée (par exemple pour la cuisson des pâtes).

Gain de temps & efficacité

- Fonction PowerBoost pour toutes les zones de cuisson
- : faire bouillir l'eau plus rapidement grâce à une énergie supérieure de 50 % à celle du niveau standard le plus élevé.
- QuickStart fonction: lors de la mise en marche, la table de cuisson sélectionne automatiquement la zone de cuisson avec les ustensiles de cuisine
- ReStart fonction: en cas d'arrêt involontaire, rétablissez tous les réglages précédents en remettant la table de cuisson en marche dans les 4 secondes

Aide à la cuisine

- avec 4 de rôtissage sélectionnables et 9 programmes entièrement automatiques: évitez les brûlures grâce à la régulation automatique de la température par le capteur intégré

Design

- Cadre circulaire

Sécurité

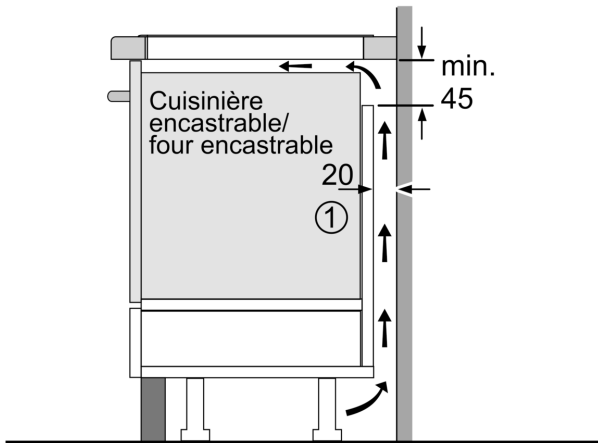
- Témoins de chaleur résiduelle à 2 niveaux pour chaque zone de cuisson: indique quelles zones de cuisson sont encore chaudes ou tièdes
- Sécurité enfants: empêche l'activation involontaire de la table de cuisson
- Fonction de protection d'essuyage: essuyez les liquides bouillants sans modifier involontairement les réglages (en bloquant toutes les touches tactiles pendant 30 secondes)

- Interrupteur principal: éteignez toutes les zones de cuisson par simple pression d'un bouton
- Coupure de sécurité: pour des raisons de sécurité, la table de cuisson s'arrête de chauffer après un temps prédéfini sans interaction (personnalisable)
- Affichage de la consommation d'énergie: indique la consommation d'électricité du dernier processus de cuisson

Installation

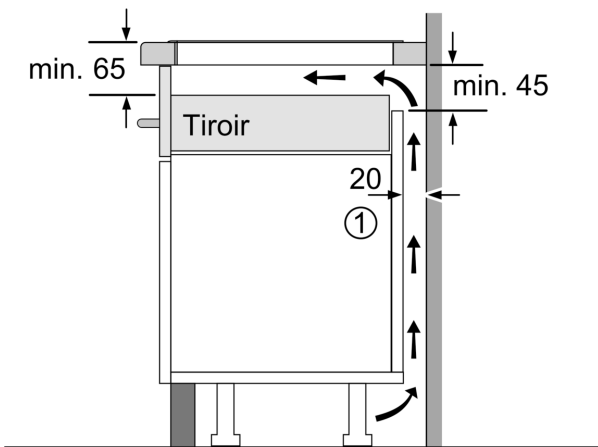
- Dimensions du produit (HxLxP mm) : 55 x 583 x 513
- Taille de niche requise pour l'installation (HxLxP mm) : 55 x 560 x (490 - 500)
- Épaisseur minimale du plan de travail : 16 mm
- Puissance de raccordement: 7.4 kW
- Fonction PowerManagement: limite la puissance maximale si nécessaire (dépend de la protection par fusible de l'installation électrique)
- Câble de raccordement : 1.1 m

**Série 6, Table de cuisson à induction,
60 cm, Noir, avec cadre
PXX645FC1M**



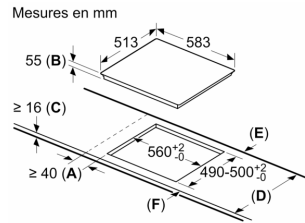
① Prévoir une fente d'aération

Mesures en mm



① Prévoir une fente d'aération.

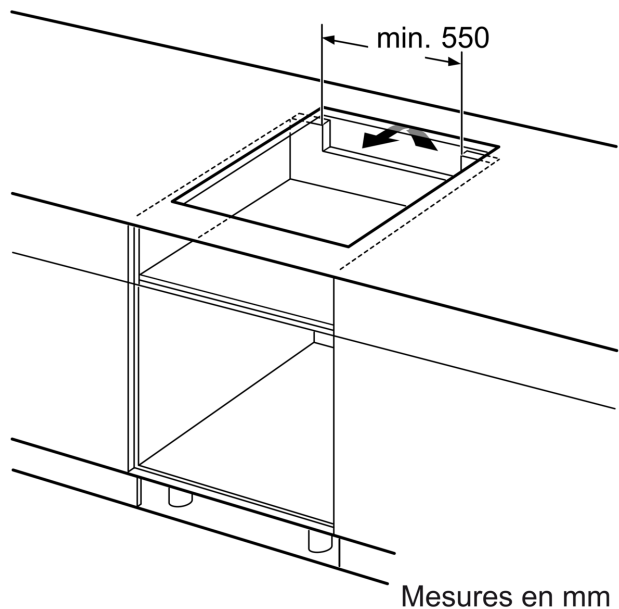
Mesures en mm



A: Distance minimum entre la découpe de la plaque de cuisson et le mur.
B: Profondeur d'encastrement
C: L'espace entre la surface du plan de travail et le haut de la façade du four doit être de 30 mm. Voir les exigences d'espace pour le four.

Le plan de travail dans lequel la plaque de cuisson est installée doit supporter des charges d'approximativement 60 kg ; des sous-structures adaptées doivent être utilisées si nécessaire.

D	E	F
585-600	50	≥ 35
> 600	≥ 50	≥ 50



Mesures en mm