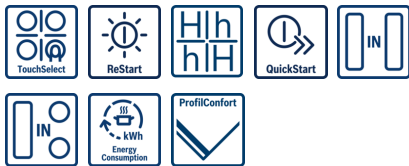


**Serie | 4, Table de cuisson à induction, 80 cm, Commandes tactiles pour table de cuisson
PXE875BB1E**



Accessoires intégrés

1 x baguette ajustement 750-780mm

Accessoires en option

HEZ390011 : BRAISIERE EN INOX

HEZ390090 : WOK

HEZ390220 : POELE 19 CM

HEZ390230 : POELE 22 CM

HEZ390512 : PLAT TEPPAN YAKI

HEZ390522 : GRIL FONTE 40X20 CM

Foyer FlexInduction : placez soit plusieurs casseroles, soit un grand plat sur la zone de cuisson flexible.

- **TouchSelect** : sélection de la zone de cuisson voulue et réglage simple du niveau de puissance requis.
- **Zone FlexInduction** : interconnexion flexible des zones de cuisson en une surface continue pour de petites marmites ou de grands plats spéciaux.
- **Induction** : une cuisson rapide très précise, un nettoyage facile et une faible consommation d'énergie.
- **PowerBoost** : des temps de cuisson réduits avec une puissance augmentée de 50 %.
- **Minuterie avec fonction d'arrêt** : éteint la zone de cuisson sélectionnée à la fin du temps indiqué.
- **ComfortProfil** : design élégant aux formes harmonieuses avec une taille en facettes à l'avant et des baguettes métalliques sur les côtés.

Données techniques

Nom commercial de la Gamme :	Foyer en vitrocéramique
Type de construction :	Encastrable
Type d'énergie :	Électricité
Combien de foyers peuvent-ils être utilisés simultanément ? :	4
Taille de la niche d'encastrement (mm) :	51 x 750-780 x 490-500
Largeur (mm) :	816
Dimensions du produit (mm) :	51 x 816 x 527
Dimensions du produit emballé (mm) :	126 x 953 x 608
Poids net (kg) :	15.643
Poids brut (kg) :	17.1
Témoin de chaleur résiduelle :	Indépendant
Emplacement du bandeau de commande :	Devant de la table
Matériau de base de la surface :	Vitrocéramique
Couleur de la surface :	Noir
Certificats de conformité :	AENOR, CE
Longueur du cordon électrique (cm) :	110
Code EAN :	4242005097272
Puissance maximum de raccordement électrique (W) :	7400
Tension (V) :	220-240
Fréquence (Hz) :	50; 60



Serie | 4, Table de cuisson à induction, 80 cm, Commandes tactiles pour table de cuisson PXE875BB1E

Foyer FlexInduction : placez soit plusieurs casseroles, soit un grand plat sur la zone de cuisson flexible.

Design

- Profilé confort
- Peut être combiné avec des plans de cuisson avec design confort

Commande

- TouchControl +/- (EasyTouch)
- 17 niveaux de puissance
- Affichage digital TopControl

Dimensions des zones de cuisson:

- Zones de cuisson: 1 x Ø 400 mmx240 mm, 3.3 kW (max. Power levels 3.7 kW) Induction or 2 x Ø 200 mm, 2.2 kW (max. Powerlevels 3.7 kW) Induction; 1 x Ø 280 mm, 2.6 kW (max. Power levels 3.7 kW) Induction; 1 x Ø 145 mm, 1.4 kW (max. Power levels 2.2 kW) Induction
- FlexInductions-Zones

Confort

- Timer pour chaque zone de cuisson
Minuterie
- Fonction PowerBoost pour toutes les zones de cuisson
- QuickStart fonction
- ReStart fonction

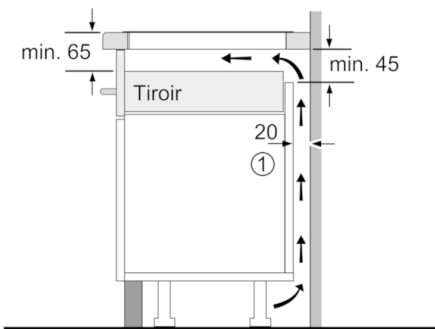
Environnement / Sécurité:

- Affichage de la consommation d'énergie
- Témoins de chaleur résiduelle à 2 niveaux pour chaque zone de cuisson
- Interrupteur principal
- Détection de casseroles
Fonction PowerManagement
Coupure de sécurité
Sécurité enfants
Fonction de protection d'essuyage

Informations techniques

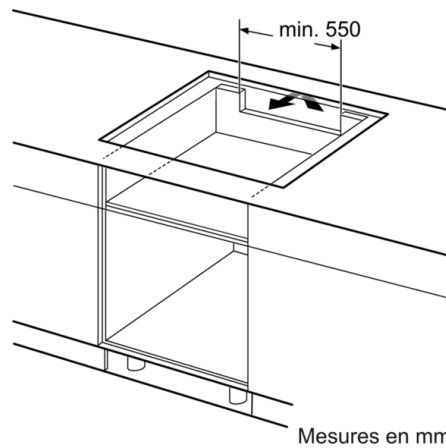
- Cable de raccordement (1.1 M)
- Câble de connexion inclus
- Puissance conn.: 7.4 kW

**Serie | 4, Table de cuisson à induction, 80 cm, Commandes tactiles pour table de cuisson
PXE875BB1E**

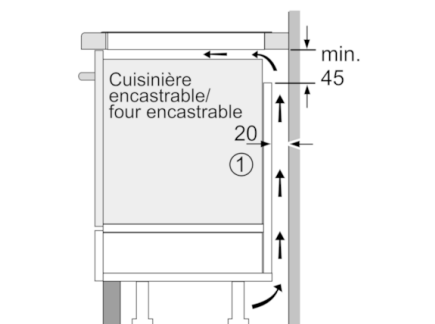


① Prévoir une fente d'aération.

Mesures en mm



Mesures en mm



① Prévoir une fente d'aération

Mesures en mm