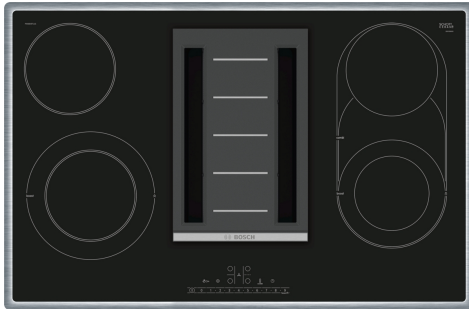


## Série 6, Table de cuisson avec hotte aspirante intégrée, 80 cm, avec cadre PKM845F11E



### Accessoires en option

HEZ390522 GRIL FONTE 40X20 CM  
HEZ32WA00 SONDE A VIANDE SANS FIL

## La table de cuisson électrique avec module d'aspiration intégré : la technologie qui combine les technologies de cuisson électrique et d'aspiration pour un résultat inégalé.

- **DirectSelect** : sélection directe et simple de la zone de cuisson, de la puissance et des fonctions supplémentaires souhaitées.
- **Combi Zone**: mehr Flexibilität durch Verbindung von 2 Kochzonen für das Kochen z.B. in einem Bräter.
- **18 cm und 21 cm Kochzonen**: erweiterbare Kochzonen.
- **Fonction AutoOn** : votre hotte s'active automatiquement, dès que c'est nécessaire.
- **Cadre continu** : cadre en inox plat et continu, idéal pour s'encaster dans un plan de travail préexistant.

### Données techniques

Nom commercial de la Gamme: ..... Foyer en vitrocéramique  
Pose-libre,Encastrable: .....Encastrable  
Type énergie: ..... Electrique  
Nombre de foyers: ..... 4  
Taille de la niche d'encastrement: ..... 204 x 780-780 x 500-500 mm  
Largeur: .....795 mm  
Dimensions du produit: .....204x795x517 mm  
Dimensions du produit emballé: ..... 295x844x605 mm  
Poids net: .....21.1 kg  
Poids brut: ..... 23.6 kg  
Témoin de chaleur résiduelle: ..... Indépendant  
Emplacement du bandeau de commande: .....Devant de la table  
Matériau de base de la surface: ..... Vitrocéramique  
Couleur de la surface: .....Noir, Acier inox  
Couleur du cadre: .....Acier inox  
Longueur du cordon électrique: ..... 130 cm  
Brûleurs scellés: ..... Non  
Booster sur chaque foyer: ..... Front left, Zone de cuisson avant droite  
Puissance du foyer: ..... 1200.0 ; 2100.0 W  
Puissance du troisième foyer: ..... 1200.0 W  
Puissance du cinquième foyer: .....1200.0 W  
Nombre de vitesses: .....Niveau 9 + intensif  
Débit maximal d'aspiration d'air en évacuation: ..... 551 m<sup>3</sup>/h  
Débit de l'aspiration en Recyclage d'air position turbo: .... 612.0 m<sup>3</sup>/h  
Débit maximal d'aspiration d'air en recyclage: ..... 565 m<sup>3</sup>/h  
Débit Aspiration d'air en évacuation position turbo: .....672 m<sup>3</sup>/h  
Niveau sonore: .....70 dB(A) re 1pW  
Filtre anti-odeurs: ..... Non  
Type de filtre à graisse: ..... Filtre à cassette  
Nettoyez rappels filtre: .....Oui  
Tension: ..... 220-240 V  
Fréquence: ..... 60; 50 Hz



## Série 6, Table de cuisson avec hotte aspirante intégrée, 80 cm, avec cadre PKM845F11E

### La table de cuisson électrique avec module d'aspiration intégré : la technologie qui combine les technologies de cuisson électrique et d'aspiration pour un résultat inégalé.

#### Design

- Cadre circulaire

#### Commande

- DirectSelect
- 17 niveaux de puissance
- Affichage digital TopControl

#### Dimensions des zones de cuisson:

- 145 mm / 145 mm / 120 mm, 180 mm, 270 mm, 370 mm / 210 mm, 145 mm
- Foyer double zone de cuisson, CombiZone

#### Confort

- Timer pour chaque zone de cuisson
- Minuterie
- ReStart fonction

#### Environnement / Sécurité:

- Affichage de la consommation d'énergie
- Témoins de chaleur résiduelle à 2 niveaux pour chaque zone de cuisson
- Interrupteur principal
- Coupure de sécurité
- Sécurité enfants
- Fonction de protection d'essuyage

#### Vitesse

- Booster sur foyer avant droit

#### Informations techniques:

- Mode d'évacuation extérieure ou de recirculation de l'air, au choix (accessoires spéciaux nécessaires dans les deux cas)
- Pour le fonctionnement en évacuation d'air, un set pour évacuation d'air est nécessaire (accessoire en option HEZ381400)
- Pour le fonctionnement en mode recyclage, un module CleanAir est nécessaire (accessoire en option HEZ381500)
- Puissance d'évacuation conforme EN 61591 :
  - Fonctionnement normal min. : 150 m<sup>3</sup>/h
  - Fonctionnement normal max. : 550 m<sup>3</sup>/h
  - Vitesse intensive : 690 m<sup>3</sup>/h
- Performance en mode recyclage:
  - min. position normale 141 M3H
  - max. position normale 565 M3H
  - Boost-/Intensif 612 M3H
- Ventilateur grande puissance. Fonctionnement consommant peu d'énergie grâce à la technologie BLDC performante.
- 9 puissances et 1 vitesse intensive
- climate Control Sensor: Fonctionnement entièrement automatique

- du ventilateur avec capteur de qualité de l'air
- Filtre à graisse et unité de protection antidébordement séparés et amovibles, adaptés au lave-vaisselle
- Logement en plastique avec filtres à graisse en acier inox intégrés, adapté au lave-vaisselle
- Récipient à condensat et protection antidébordement en plastique, capacité approx. de 200 ml, adapté au lave-vaisselle
- Grille d'amenée d'air en fonte, thermorésistante, adaptée au lave-vaisselle
- Fonctionnement persistant du ventilateur pendant 30 minutes
- Indicateur de saturation du filtre à graisse métallique
- Indicateur de saturation du filtre anti-odeurs cleanAir
- Large filtre à graisse en acier inoxydable pour une haute efficacité de filtrage des graisses (90 %)
- Classe d'efficacité énergétique: A
- Consommation d'énergie moyenne : 53,5 kWh/an
- Classe d'efficacité d'aspiration : A
- Classe d'efficacité du filtre à graisse : B
- Niveau sonore min./max. au niveau normal : 39/69 dB
- Réservoir antidébordement de sécurité d'une capacité approx. de 2000 ml, fermeture Twist-Off, adapté au lave-vaisselle

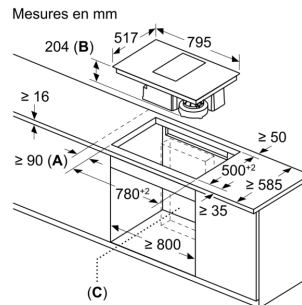
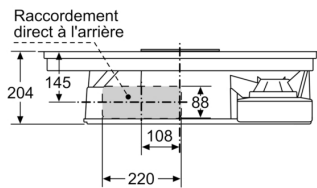
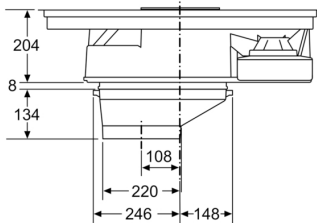
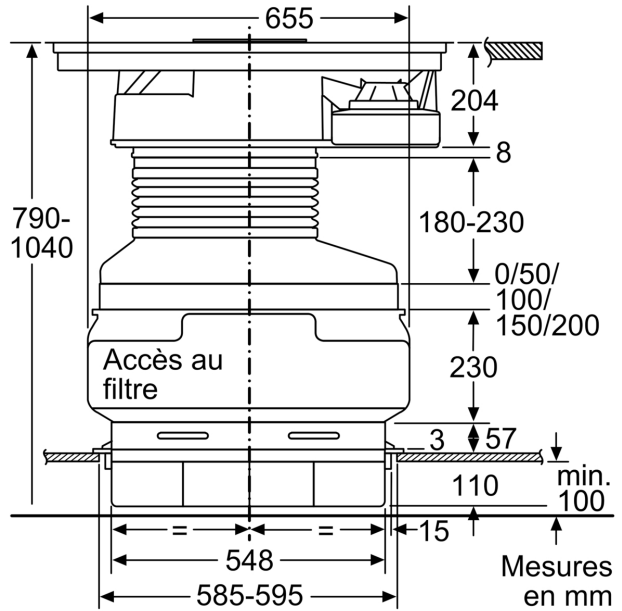
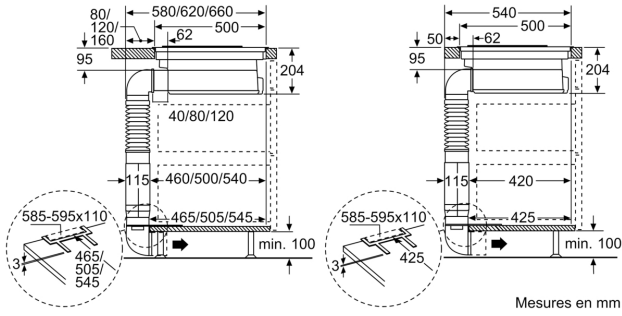
#### Accessoire en option

- HEZ390012, HEZ390090, HEZ390512, HEZ390522, HEZ9SE030, HEZ32WA00, HEZ381401, HEZ381501, HEZ381700, HEZ390011

#### Informations techniques

- Tuyauterie de circulation ou d'évacuation à commander séparément (accessoires spéciaux).
- Le dessous de l'appareil ne doit pas être encombré.
- Lors de l'installation d'une conduite d'aspiration et d'un raccordement de cheminée, l'alimentation électrique du système doit être munie d'un interrupteur de sécurité adéquat.
- La résistance et la stabilité des plans de travail, en particulier pour les plus fins, doit être garantie par la présence d'éléments supports adaptés. Veuillez prendre le poids de l'appareil en considération.
- Raccordement conduite d'aspiration : Gaine plate NW 150
- Câble de raccordement : 130 cm
- Puissance conn.: 8 kW

**Série 6, Table de cuisson avec hotte aspirante intégrée, 80 cm, avec cadre PKM845F11E**



- A: Distance minimum entre la découpe de la plaque de cuisson et le mur.
- B: Profondeur d'encastrement
- C: Espace pour le module de circulation d'air ou le conduit. La position exacte dépend de la profondeur du plan de travail.