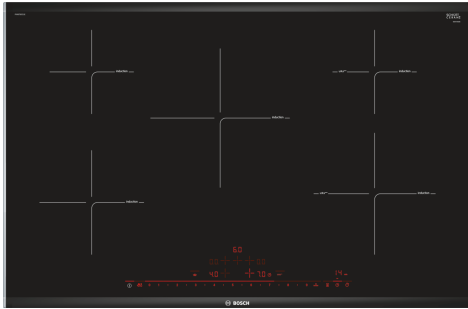


**Série 8, Table de cuisson à induction,
80 cm, Noir, avec cadre
PIV875DC1E**



La table de cuisson à induction avec sonde de cuisson et sensor Plus pour mode grillades et poêlées : obtenez des résultats sans faille grâce à une régulation automatique de la température

- **PerfectFry** : des aliments bien dorés, jamais brûlés.
- **DirectSelect Premium** : interface tactile large et intuitive.
- **PowerBoost** : jusqu'à 50 % de puissance en plus pour des plaques à induction plus efficaces.

Données techniques

Nom commercial de la Gamme: Foyer en vitrocéramique
 Pose-libre,Encastrable:Encastrable
 Type énergie: Electrique
 Combien de foyers peuvent-ils être utilisés simultanément?: 5
 Taille de la niche d'encastrement:51 x 750-780 x 490-500 mm
 Largeur:816 mm
 Dimensions du produit: 51 x 816 x 527 mm
 Dimensions du produit emballé: 126 x 953 x 603 mm
 Poids net: 13.3 kg
 Poids brut: 17.0 kg
 Témoin de chaleur résiduelle: Indépendant
 Emplacement du bandeau de commande:Devant de la table
 Matériau de base de la surface: Vitrocéramique
 Couleur de la surface:Noir, Alu., brossé
 Longueur du cordon électrique: 110.0 cm
 Code EAN: 4242002870434
 Tension: 220-240 V
 Fréquence: 50; 60 Hz

Accessoires en option

HEZ390090	WOK
HEZ390210	POELE 14,5 CM
HEZ390230	POELE 22 CM
HEZ394301	BARRETTES DE JONCTION
HEZ9ES100	CAFETIERE ESPRESSO
HEZ9FE280	POELE EN FONTE 28 CM
HEZ9SE030	Set de 2 casseroles et 1 poêle à frire
HEZ9SE040	BATTERIE CUISINE 4 PCS
HEZ9SE060	BATTERIE CUISINE 6 PCS



Série 8, Table de cuisson à induction, 80 cm, Noir, avec cadre PIV875DC1E

La table de cuisson à induction avec sonde de cuisson et sensor Plus pour mode grillades et poêlées : obtenez des résultats sans faille grâce à une régulation automatique de la température

- 80 cm: espace pour 5 casseroles ou poêles.

Flexibilité

- Zone de cuisson avant gauche : 180 mm, 1.8 kW (max. power 3.1 kW)
- Zone de cuisson arrière gauche : 145 mm, 1.4 kW (max. power 2.2 kW)
- Zone de cuisson centrale : 240 mm, 2.2 kW (max. performance 3.7 kW)
- Zone de cuisson arrière droite : 145 mm , 1.4 kW (max. power 2.2 kW)
- Zone de cuisson avant droite : 210 mm, 2.2 kW (max. power 3.7 kW)

Confort/Sécurité

- DirectSelect Premium: contrôlez directement la puissance sur la très grande barre tactile éclairée (invisible lorsqu'elle est éteinte)
- 17 niveaux de puissance: adaptez précisément la puissance sur 17 niveaux (9 niveaux principaux et 8 intermédiaires)
- Zone chauffe-plat. Maintien les plats à faible température
- Timer pour chaque zone de cuisson
- : Éteint la zone de cuisson à la fin du temps programmé (par ex. pour les œufs à la coque)
- Minuterie
- : Un signal sonore retentit à la fin de la durée programmée (par exemple pour la cuisson des pâtes).
- Chronomètre
- : mostra quanto tempo è passato dall'inizio del timer (ad esempio per le patate).

Gain de temps & efficacité

- Fonction PowerBoost pour toutes les zones de cuisson
- : faire bouillir l'eau plus rapidement grâce à une énergie supérieure de 50 % à celle du niveau standard le plus élevé.
- PanBoost. Chauffez les poêles plus rapidement qu'en puissance max. tout en protégeant leurs revêtements
- QuickStart fonction: lors de la mise en marche, la table de cuisson sélectionne automatiquement la zone de cuisson avec les ustensiles de cuisine
- ReStart fonction: en cas d'arrêt involontaire, rétablissez tous les réglages précédents en remettant la table de cuisson en marche dans les 4 secondes

Aide à la cuisine

- BratSensor Plus avec 5 niveaux de température: évitez les brûlures grâce à la régulation automatique de la température par le capteur intégré

Design

- Profilé confort

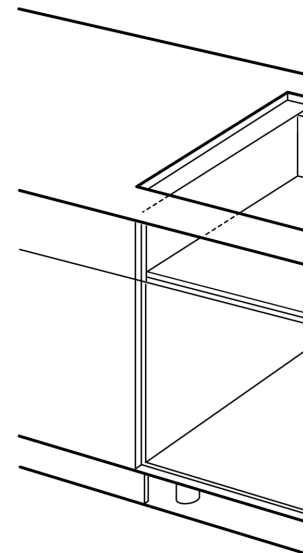
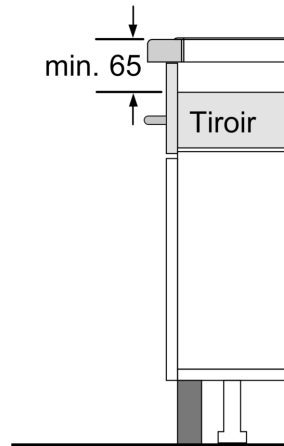
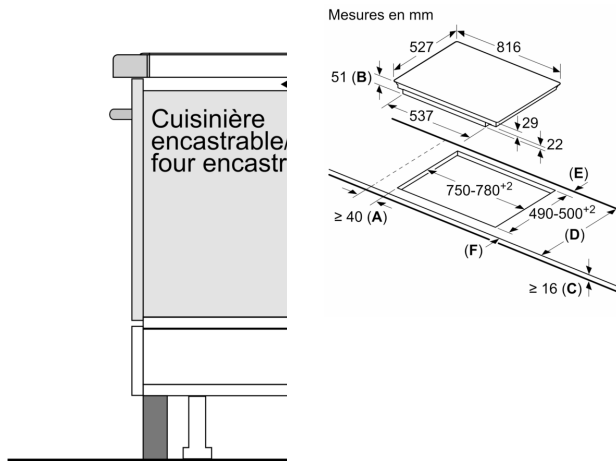
Sécurité

- Témoins de chaleur résiduelle à 2 niveaux pour chaque zone de cuisson: indique quelles zones de cuisson sont encore chaudes ou tièdes
- Sécurité enfants: empêche l'activation involontaire de la table de cuisson
- Fonction de protection d'essuyage: essuyez les liquides bouillants sans modifier involontairement les réglages (en bloquant toutes les

touches tactiles pendant 30 secondes)

- Interrupteur principal: éteignez toutes les zones de cuisson par simple pression d'un bouton
- Coupure de sécurité: pour des raisons de sécurité, la table de

**Série 8, Table de cuisson à induction,
80 cm, Noir, avec cadre
PIV875DC1E**



① Prévoir une fente d'aération