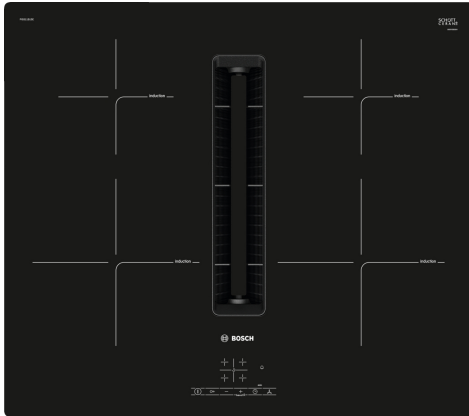


Série 4, Table de cuisson induction avec hotte aspirante intégrée, 60 cm, sans cadre PIE611B15E



Accessoires intégrés

1 x Connecteur télescopique mode recyclage, 1 x Filtre à charbon Clean Air Plus

Accessoires en option

HEZ9VDSI1 Connecteur rond/plat coudé, HEZ9VDSM1 Tube plat, 500mm, HEZ9VDSM2 Tube plat, 1000mm, HEZ9VDSS1 Manchon femelle, HEZ9VDSS2 PIÈCE DE CONNEXION FLEXIBLE PLAT Ø150, HEZ9VEDU0 INST. EVACUATION FILTRE REDUCTEUR BRUIT, HEZ9VRCR0 FILTRES DE REMPLACEMENT CLEANAIR, HEZ9VRCR1 FILTRES DE REMPLACEMENT CLEANAIR PLUS, HEZ9VRPD1 diffuseur de plinthe, HEZ9ES100 CAFETIERE ESPRESSO, HEZ9FE280 POELE EN FONTE 28 CM, HEZ9SE040 BATTERIE CUISINE 4 PCS, HEZ9SE060 BATTERIE CUISINE 6 PCS, HEZ9VDKE1 KIT INSTALLATION EN EVACUATION, HEZ9VDKR0 KIT INST. EN RECYCLAGE L (PROF. 70 CM), HEZ9VDKR1 KIT INST. EN RECYCLAGE S (PROF. 60 CM), HEZ9VDKR2 Kit de recirculation 1x coude L, HEZ9VDSB1 Coude horizontal 90°, HEZ9VDSB2 Coude vertical L 90°, HEZ9VDSB3 Coude vertical M 90°, HEZ9VDSB4 Coude vertical S 90°, HEZ9VDSI0 Connecteur rond/plat droit

La table de cuisson à induction avec hotte intégrée : la technologie qui combine le meilleur de l'induction avec le meilleur des hottes d'aspiration, pour un résultat inégalé.

- **TouchSelect:** Auswahl der gewünschten Kochzone und einfaches Einstellen der benötigten Leistungsstufe.
- **PowerBoost :** jusqu'à 50 % de puissance en plus pour des plaques à induction plus efficaces.
- **Re Start:** Sollte einmal etwas überkochen, schaltet sich das Kochfeld automatisch aus und speichert die zuletzt gewählte Einstellung.
- **Timer mit Abschaltfunktion:** schaltet die gewählte Kochzone nach der gewünschten Zeit ab.
- **Kindersicherung:** sperrt die Bedienung und schützt so vor versehentlichem Verstellen.

Données techniques

Nom commercial de la Gamme: Foyer en vitrocéramique
 Pose-libre,Encastrable:Encastrable
 Type énergie: Electrique
 Combien de foyers peuvent-ils être utilisés simultanément ?: 4
 Taille de la niche d'encastrement: 223 x 560-560 x 490-490 mm
 Largeur:592 mm
 Dimensions du produit: 223x592x522 mm
 Dimensions du produit emballé: 430 x 690 x 670 mm
 Poids net: 23.1 kg
 Poids brut: 27.9 kg
 Témoin de chaleur résiduelle: Indépendant
 Emplacement du bandeau de commande: Devant de la table
 Matériau de base de la surface: Vitrocéramique
 Couleur de la surface: Noir
 Longueur du cordon électrique: 110.0 cm
 Brûleurs scellés: Non
 Booster sur chaque foyer: Toutes les zones de cuisson
 Puissance du foyer: 2.2 kW
 Puissance du troisième foyer: 1.4 kW
 Puissance du cinquième foyer: 1.4 kW
 Power of 3rd heating element (kW in boost): [2.2] kW
 Nombre de vitesses: 3 vitesses + 1 intensif
 Débit maximal d'aspiration d'air en évacuation: 500 m³/h
 Débit de l'aspiration en Recyclage d'air position turbo: 595.0 m³/h
 Débit maximal d'aspiration d'air en recyclage: 441 m³/h
 Débit Aspiration d'air en évacuation position turbo: 622 m³/h
 Niveau sonore: 69 dB(A) re 1pW
 Filtre anti-odeurs: Non
 Mode de fonctionnement: Recyclage ou Évacuation
 Nettoyez rappels filtre: Oui
 Tension: 220-240/380-415 V
 Fréquence: 50; 60 Hz
 Accessoires inclus: 1 x Connecteur télescopique mode recyclage, 1 x Filtre à charbon Clean Air Plus



Série 4, Table de cuisson induction avec hotte aspirante intégrée, 60 cm, sans cadre PIE611B15E

La table de cuisson à induction avec hotte intégrée : la technologie qui combine le meilleur de l'induction avec le meilleur des hottes d'aspiration, pour un résultat inégalé.

- 60 cm: espace pour 4 casseroles ou poêles.

Flexibilité

- Zone de cuisson avant gauche : 210 mm, 2.2 kW (max. power 3.7 kW)
- Zone de cuisson arrière gauche : 150 mm, 1.4 kW (max. power 2.2 kW)
- Zone de cuisson arrière droite : 150 mm, 1.4 kW (max. power 2.2 kW)
- Zone de cuisson avant droite : 210 mm, 2.2 kW (max. power 3.7 kW)

Confort/Sécurité

- TouchControl +/- (EasyTouch): contrôler l'alimentation avec les boutons tactiles +/- imprimés.
- 17 niveaux de puissance: adaptez précisément la puissance sur 17 niveaux (9 niveaux principaux et 8 intermédiaires)
- Timer pour chaque zone de cuisson
- : Éteint la zone de cuisson à la fin du temps programmé (par ex. pour les œufs à la coque)
- Minuterie
- : Un signal sonore retentit à la fin de la durée programmée (par exemple pour la cuisson des pâtes).

Gain de temps & efficacité

- Fonction PowerBoost pour toutes les zones de cuisson
- : faire bouillir l'eau plus rapidement grâce à une énergie supérieure de 50 % à celle du niveau standard le plus élevé.
- QuickStart fonction: lors de la mise en marche, la table de cuisson sélectionne automatiquement la zone de cuisson avec les ustensiles de cuisine
- ReStart fonction: en cas d'arrêt involontaire, rétablissez tous les réglages précédents en remettant la table de cuisson en marche dans les 4 secondes
- Arrêt rapide: éteignez rapidement une zone de cuisson en appuyant longuement

Design

- Sans cadre

Sécurité

- Témoins de chaleur résiduelle à 2 niveaux pour chaque zone de cuisson: indique quelles zones de cuisson sont encore chaudes ou tièdes
- Sécurité enfants: empêche l'activation involontaire de la table de cuisson
- Fonction de protection d'essuyage: essuyez les liquides bouillants sans modifier involontairement les réglages (en bloquant toutes les touches tactiles pendant 30 secondes)
- Interrupteur principal: éteignez toutes les zones de cuisson par

simple pression d'un bouton

- Coupure de sécurité: pour des raisons de sécurité, la table de cuisson s'arrête de chauffer après un temps prédéfini sans interaction (personnalisable)

Installation

- Dimensions du produit (HxLxP mm) : 223 x 592 x 522
- Taille de niche requise pour l'installation (HxLxP mm) : 223 x 560 x (490 - 490)
- Épaisseur minimale du plan de travail : 16 mm
- Puissance de raccordement: 7.4 kW
- Fonction PowerManagement: limite la puissance maximale si nécessaire (dépend de la protection par fusible de l'installation électrique)
- Câble de raccordement : 1.1 m
- Installation possible dans une armoire au sol de 60 cm

Aspiration intégrée

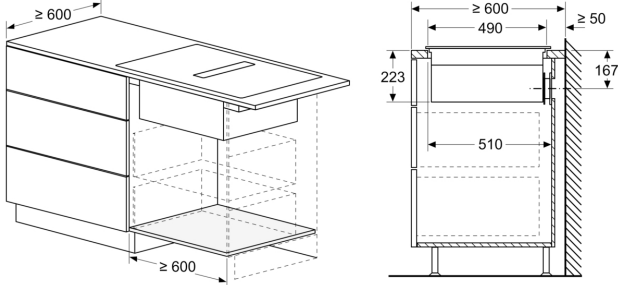
- Table de cuisson à induction avec extracteur de courant descendant haute performance entièrement intégrée.
- Convient pour l'extraction gainée ou en mode recyclage. Les accessoires d'encastrement pour la circulation d'air non guidée, dont quatre filtres anti-odeurs cleanAir et un élément couissant télescopique, sont compris dans la table de cuisson. Des accessoires pour d'autres possibilités d'encastrement sont disponibles, voir les détails dans les instructions de planification :
- Esthétique, tous les éléments sont intégrés en vitrocéramique et résistants à la chaleur pour la libre circulation et le placement des ustensiles de cuisine.
- Système de ventilation avec 3 niveaux de puissance de ventilateur contrôlés électroniquement et 1 niveau de puissance de ventilateur Boost-/Intensif (avec retour automatique) via TouchControl +/- (EasyTouch)
- - Extraction de l'air entièrement automatisée lors de l'utilisation des zones de cuisson.
- - Arrêt automatique différé après la cuisson pour effacer les odeurs résiduelles après la cuisson (faible bruit, 12min en extraction, 30min en recyclage, peut être arrêté manuellement).
- - Commande complètement manuelle possible via TouchControl +/- (EasyTouch).
- Technologie BLDC efficace : un taux d'extraction élevé et un niveau de bruit réduit avec des fréquences de bruit agréables grâce à un intérieur optimisé psycho-acoustique et aérodynamiquement avec un ventilateur fermé et non visible. Très résistant à la pression, même avec des conduits plus longs et plus complexes.
- Filtres à graisse et collecteur de liquide faciles à démonter et à nettoyer:
- - Retrait pratique de l'unité d'une seule main via une poignée flottante en verre.
- - Filtres à graisse intégrés, à grande échelle et haute performance en acier inoxydable avec 12 couches de filtration et une couche supérieure noire pour une intégration plus esthétique. Efficacité de filtration des graisses de 94 %.
- - Toutes les parties sont faciles à nettoyer, résistantes au lave-vaisselle et résistantes à la chaleur.
- - Collecteur de liquide (supérieur) avec une capacité de 200 ml pour la condensation lors de la cuisson ou les petits accidents.
- - Système de drainage puissant pour les déversements de plus de 200 ml de liquide.
- - Collecteur de liquide de sécurité d'une capacité de 700 ml pour les accidents plus sévères. Résistant au lave-vaisselle. Facile d'accès et détachable par le dessous.
- - Capacité totale de 900ml (200ml + 700ml).

- - Système de ventilation étanche.
- Performance du système de ventilation:
 - - Performances d'extraction en extraction d'air (selon EN 61591): min. réglage normal 330 M3H , max. réglage normal 500 M3H , max. réglage Boost-/Intensif 622 M3H .
 - - Performance d'extraction en recyclage (selon EN 61591): min. réglage normal 252 M3H , max. réglage normal 441 M3H , max. réglage Boost-/Intensif 595 M3H.
 - - Niveau sonore dans l'extraction d'air (niveau de puissance acoustique selon EN 60704-3): min. réglage normal 61 DB re 1 pW, max. réglage normal 69 DB re 1 pW, max. réglage Boost-/Intensif 74 DB re 1 pW.
 - - Niveau sonore dans l'extraction recirculée (Niveau de puissance acoustique selon EN 60704-3.): Min. réglage normal 55 DB re 1 pW, max. réglage normal 66 DB re 1 pW, max. réglage Boost-/Intensif 72 DB re 1 pW.
 - - Efficacité des filtres à graisse (selon EN 61591) 94 %.
 - Données de consommation et efficacité énergétique (conformément au règlement (UE) no 65/2014):
 - - Classe d'efficacité énergétique: B (sur une échelle de classes d'efficacité énergétique de A+++ à D).
 - - Efficacité dynamique des fluides: A .
 - - Consommation énergétique moyenne: 57 kWh/an
 - - Classe d'efficacité des filtres à graisse: B .
 - - Niveau de bruit en fonctionnement normal min. et max.: 61 DB & 69 DB .
 - 2 x 2 batteries de filtres à odeurs CleanAir directement intégrés et à haute performance (en configuration de recirculation).
 - - Performance de réduction des odeurs optimisée pour les applications de cuisson avec des molécules d'odeur complexes (par exemple, le poisson).
 - - Surface des filtres grande échelle avec des capacités de réduction des odeurs élevées.
 - - Durée de vie de 360 heures de cuisson (non régénérative).
 - - Filtres à faible bruit avec psycho-acoustique optimisée.
 - - Facile d'accès et facile à retirer par le haut.
 - - Kit de filtres CleanAir de rechange: HEZ9VRCR0.
 - Pour une configuration d'extraction d'air: 2 x 2 filtres acoustiques à faible bruit haute performance directement intégrés pour un bruit nettement plus faible et une psycho-acoustique améliorée.
- Notes de planification et d'installation**
 - Convient à une configuration d'extraction canalisée ou recirculée en 4 options différentes (non canalisée, recirculation partiellement et entièrement canalisée ou extraction canalisée). Les accessoires d'installation pour la recirculation sans conduit, parmi lesquels quatre filtres anti-odeurs cleanAir et un élément coulissant télescopique, sont inclus dans la table de cuisson. Les accessoires inclus permettent des installations faciles et rapides et peuvent être prévus dans toutes les profondeurs de plan de travail ≥ 60 cm. Pour d'autres types d'installation, l'un des kits d'accessoires suivants est obligatoirement recommandé :
 - HEZ9VRPD0 pour installation en recyclage complètement ou partiellement busé, avec filtres à odeur CleanAir ou HEZ9VRUD0 pour installation en recyclage sans raccordement buse, avec filtres à odeur CleanAir.
 - accessoire VIB et le texte a été changé en "HEZ9VDKR1 pour le recyclage partiellement conduit dans les plans de travail de ≥ 60 cm de profondeur avec une hauteur de plan de travail max. de 960 mm. HEZ9VDKR0 pour le recyclage partiellement conduit dans les plans de travail de profondeur ≥ 70 cm avec une hauteur maximale de plan de travail de 960 mm.
 - HEZ9VEDU0 pour l'extraction canalisée.
 - HEZ9VDKE1 comme kit de démarrage pour l'extraction par conduit dans les plans de travail de ≥ 60 cm de profondeur.
 - Pour compléter l'extraction entièrement canalisée ou pour réaliser toute autre planification de recirculation individuelle, différents accessoires de canalisation sont disponibles.
 - Suggestions de planification:
 - - L'installation est possible dans des configurations d'îlot et de mur.
 - - Le produit est conforme au test de flamme à l'aiguille (selon la norme IEC 60695-5-11), à la classe d'inflammabilité V2 (selon la norme UL94) et à la classe de matériaux de construction B1 (DIN 4102-1). Le kit de démarrage HEZ9VRUD0 pour la recirculation sans conduit est également conforme à ces normes.
 - - Le produit satisfait aux dispositions du test de la flamme d'aiguille (selon CEI 60695-11-5), de la classe d'inflammabilité V2 (selon UL94) pour les matériaux difficilement inflammables (selon DIN 4102-1). L'accessoire HEZ9VRUD0 pour la circulation d'air non guidée répond également à ces dispositions.
 - - La profondeur d'immersion maximale est de 223 mm sous la vitre pour les appareils montés sur le dessus et de 227 mm pour les appareils encastrés.
 - - L'appareil doit être librement accessible par le bas (c'est-à-dire pour accéder au collecteur inférieur de sécurité des liquides).
 - - Aucun faux plancher n'est nécessaire sous la table de cuisson avec système de ventilation intégré à tirage vers le bas. Les tiroirs et/ou les étagères de l'unité de plancher doivent être amovibles. Le panneau arrière de l'unité de plancher peut être conservé - seule une découpe pour la sortie d'air est nécessaire (la position et la taille peuvent être prises dans les instructions d'installation).
 - - Le kit de démarrage "Plug 'n Play" HEZ9VRUD0 pour la recirculation sans conduit nécessite une ouverture verticale d'au moins 25 mm derrière le panneau arrière du meuble. Pour une performance idéale, on suggère une ouverture de 50 mm.
 - - Une installation avec circulation d'air non assistée nécessite une ouverture verticale d'au moins 25 mm derrière la paroi arrière du meuble. Pour une performance optimale, 50 mm sont recommandés.
 - - L'épaisseur minimale du plan de travail est de 16 mm pour les appareils montés sur le dessus et encastrés avec le système d'installation standard. L'installation dans des plans de travail encore plus fins est également possible avec la pièce de rechange : contenu 626792.
 - - Le poids total de l'appareil est de 26 kg - la capacité de charge et la stabilité, dans le cas de plans de travail très minces en particulier, doivent être soutenues par des sous-structures appropriées. Le poids total de l'appareil et les spécifications d'intégrité structurelle du fabricant du plan de travail doivent être pris en compte.
 - - Pour les installations d'extraction à recyclage partiellement conduites et sans buse, une ouverture de retour de ≥ 400 cm² doit être respectée dans la zone du socle. L'ouverture peut être réalisée par des grilles de sortie, des grilles à lamelles ou des plinthes subtilement raccourcies selon l'assortiment du fabricant de meubles de cuisine.
 - - La sortie d'air située à l'arrière de l'appareil est directement accessible par un élément de conduit plat mâle (DN 150).
 - - Le ventilateur résistant aux chutes de pression permet de réaliser des conduits plus longs et plus complexes jusqu'à 8 m avec trois arcs à 90° tout en conservant des performances suffisantes.
 - - Lors de l'installation d'une hotte de ventilation avec extraction par conduit et d'une cheminée, la ligne d'alimentation électrique de l'appareil doit être munie d'un interrupteur de sécurité approprié. Ceci n'est pas nécessaire pour les configurations en extraction par recirculation.

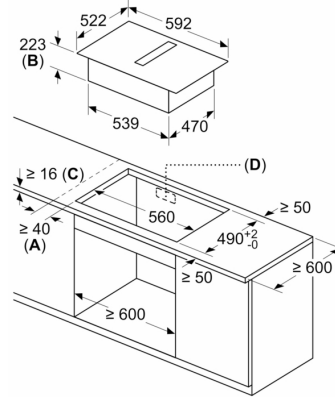
-- En configuration d'extraction canalisée, il convient d'installer un clapet anti-retour (ou piège à reflux) avec une pression d'ouverture maximale de 65Pa.

Série 4, Table de cuisson induction avec hotte aspirante intégrée, 60 cm, sans cadre PIE611B15E

Mesures en mm

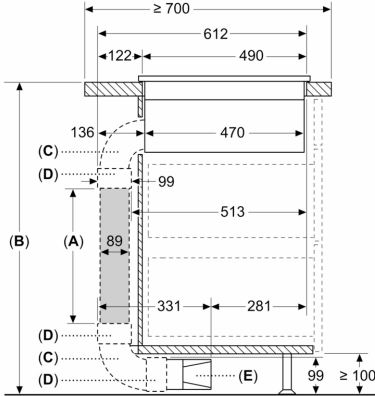


Mesures en mm



- A** : distance minimale entre la découpe de plaque et le mur
- B** : profondeur d'encastrement
- C** : le plan de travail dans lequel la table de cuisson est installée doit pouvoir supporter des charges d'env. 60 kg, si nécessaire avec des sous-constructeurs appropriés.
- D** : une découpe pour les câbles doit être prévue dans la paroi arrière. La taille et l'emplacement exacts peuvent être obtenus à partir du dessin spécifique.

Mesures en mm



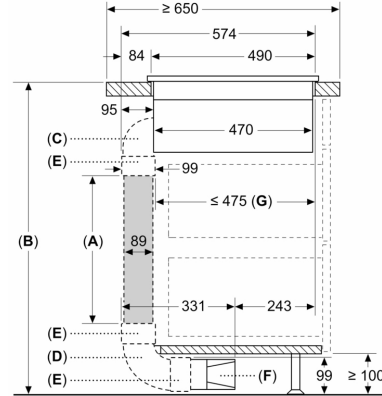
- A**: Longueur de tube
- B**: Hauteur de la cuisine
- C**: Coude en L à 90°
- D**: Manchon de raccordement
- E**: Diffuseur

Kit de canalisation disponible pour les plans de travail de profondeur ≥ 700 mm et jusqu'à 960 mm de hauteur

L'installateur doit sélectionner la longueur du tube et si nécessaire le couper en fonction de la hauteur de la cuisine

A	B
500	≤ 960
1000	> 960

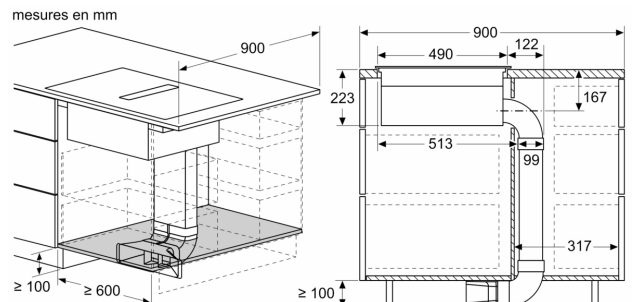
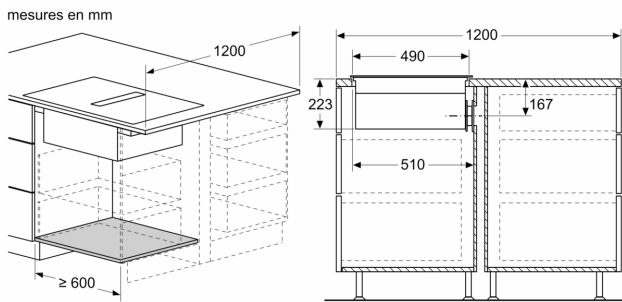
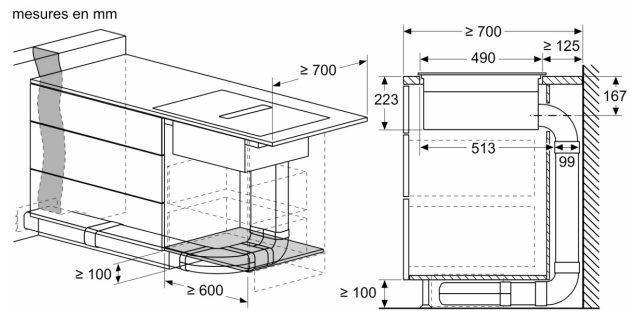
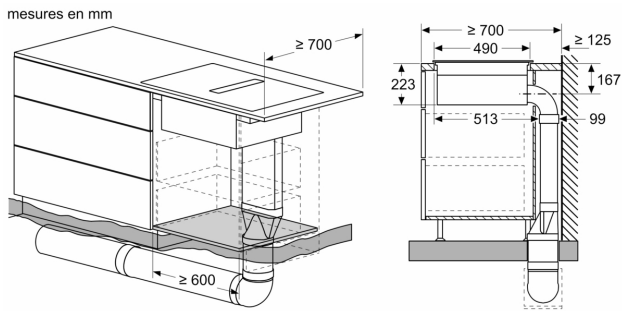
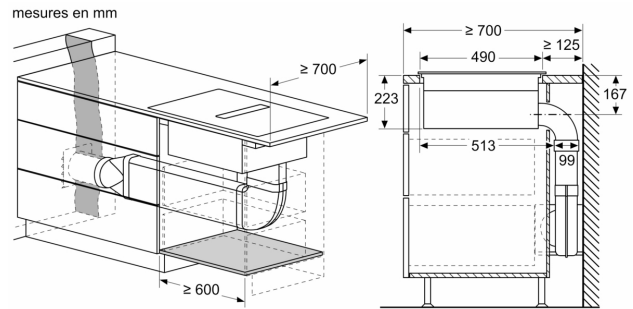
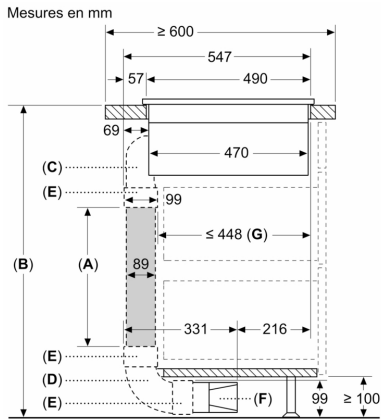
Mesures en mm

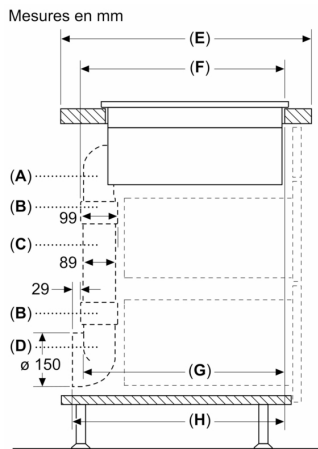


- A**: Longueur de tube
- B**: Hauteur de la cuisine
- C**: Coude en M à 90°
- D**: Coude en L à 90°
- E**: Manchon de raccordement
- F**: Diffuseur
- G**: Tiroir raccourci

L'installateur doit sélectionner la longueur du tube et si nécessaire le couper en fonction de la hauteur de la cuisine

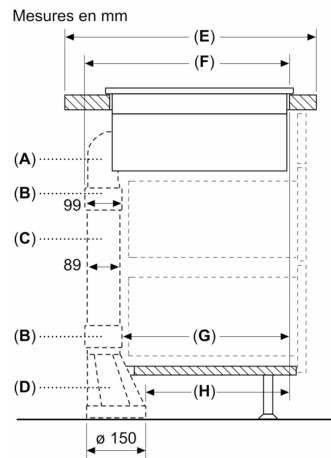
A	B
500	≤ 940
1000	> 940





A	E	F	G	H
Taille S	≥ 600	547	545	579
Taille M	≥ 650	574	569	603
Taille L	≥ 700	612	609	643

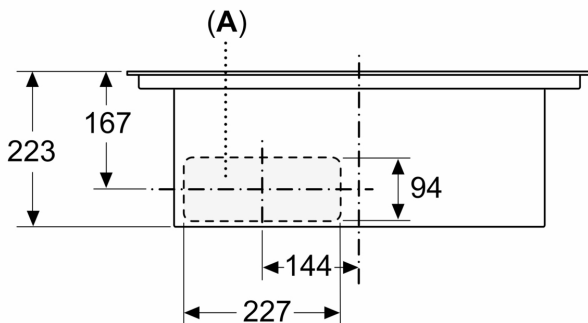
A: Coude à 90°
 B: Manchon de raccordement
 C: Tuyau droit
 D: Adaptateur rond-plat 90°



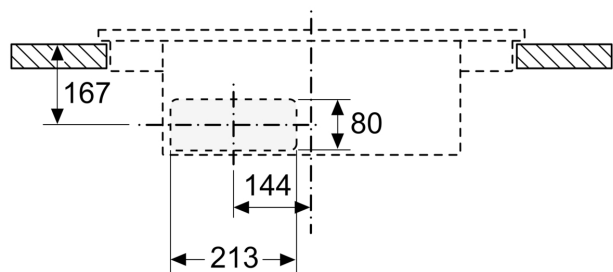
A	E	F	G	H
Taille S	≥ 600	547	451	389
Taille M	≥ 650	574	475	413
Taille L	≥ 700	612	515	453

A: Coude à 90°
 B: Manchon de raccordement
 C: Tuyau droit
 D: Adaptateur droit rond-plat

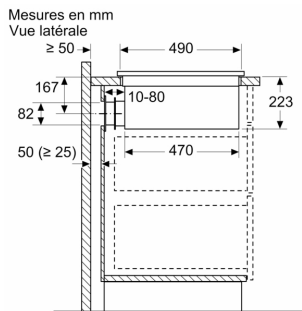
Mesures en mm
 Vue de face



Mesures en mm
 Vue de face - découpe du meuble pour circulation d'air sans conduit



A: Connecté directement à l'arrière



En cas d'installation directement contre des murs extérieurs qui ne sont pas isolés ($\mu \geq 0,5 \text{ W/m}^2\text{°C}$), nous recommandons d'utiliser des configurations de recyclage partiellement ou totalement gainées.

Mesures en mm
Vue avant

