

**Serie | 6, Réfrigérateur-congélateur
intégrable avec compartiment
congélation en bas, 157.8 x 55.8 cm
KIS77SD30**

A++



Accessoires intégrés

2 x accumulateur de froid
2 x casier à oeufs
1 x bac à glaçons

Le réfrigérateur combiné avec VitaFresh plus : garde vos fruits et légumes frais jusqu'à deux fois plus longtemps - très efficace en classe d'efficacité énergétique E.

- **Eclairage LED:** éclairage uniforme de votre réfrigérateur, sans éblouissement, idéal en durée de vie.
- **VarioZone:** combinez les tiroirs et les clayettes en verre en fonction de vos besoins.
- **BigBox:** compartiment pour les grands produits surgelés
- **Clayette EasyAccess:** clayette en verre rétractable pour faciliter le chargement et le déchargement.
- **LowFrost:** Décongeler moins - pour un gain de temps et des économies en énergie.

Données techniques

Pose-libre,Encastrable :	Encastrable
Porte habillable :	impossible
Largeur (mm) :	558
Profondeur :	545
Taille de la niche d'encastrement (mm) :	1580 x 560 x 550
Poids net (kg) :	63.535
Puissance de raccordement (W) :	90
Intensité (A) :	10
Emplacement de la charnière de la porte :	Droite réversible
Tension (V) :	220-240
Fréquence (Hz) :	50
Certificats de conformité :	CCC, VDE
Longueur du cordon électrique (cm) :	230
Autonomie en cas de coupure de courant (h) :	27
Nombre de compresseurs :	1
Nombre de circuit de froid :	2
Y a-t-il un ventilateur dans le compartiment réfrigérateur :	Non
Porte réversible :	Oui
Nombre de clayettes dans le réfrigérateur :	3
Clayettes spéciales bouteille :	Oui
Code EAN :	4242002742748
Marque :	Bosch
Référence Commerciale :	KIS77SD30
Consommation d'énergie annuelle (kWh/annum) - nouveau (2010/30/EC) :	201.00
Capacité net du réfrigérateur (l) - nouveau (2010/30/EC) :	169
Capacité net du congélateur (l) - nouveau (2010/30/EC) :	61
Froid ventilé :	Non
Pouvoir de congélation (kg/24h) - nouveau (2010/30/EC) :	7
Classe climatique :	SN-ST
Niveau sonore (dB(A) re 1 pW) :	36
Type d'installation :	Intégration total



**Serie | 6, Réfrigérateur-congélateur
intégrable avec compartiment congélation
en bas, 157.8 x 55.8 cm
KIS77SD30**

**Le réfrigérateur combiné avec VitaFresh
plus : garde vos fruits et légumes frais
jusqu'à deux fois plus longtemps - très
efficace en classe d'efficacité énergétique E.**

Puissance et consommation

- Classe d'efficacité énergétique: A++
- Consommation d'énergie¹ : 201 kWh/an
- Volume utile total : 230 l
- Niveau sonore: 36 DB(A) re 1 pW
- Classe climatique SN-ST

Design

- DimLight : éclairage LED à tamisage progressif
- Intérieur avec finition en métal
- Clayettes à bouteilles chromées

Confort et sécurité

- Electronique Touch Control - Régulation de la température électronique avec affichage digital
- FreshSense - température constante via la technologie des capteurs intelligents
- Température de chaque zone réglable séparément
- Système d'alarme acoustique en cas d'augmentation de température fonction mémoire de température, Système d'alarme optique et acoustique
- Alarme sonore de porte ouverte
- Fonction vacances
- SuperRéfrigération avec arrêt automatique
- manual activation
- Charnière professionnelle avec SoftClose

Réfrigérateur

- Volume net partie réfrigérateur: 169 l
- 4 clayettes en verre de sécurité (3 réglables en hauteur), dont 1 x VarioShelf divisible et escamotable, 1x EasyAccess shelf , amovible
- 4 balconnets, dont 1 compartiment crèmerie

Système fraîcheur

- 1 compartiment VitaFresh Plus avec contrôle de l'humidité
- les fruits et légumes restent frais et riches en vitamines jusqu'à 2 fois plus longtemps

Congélateur

- Partie Congélation ****: 61 l
- Capacité de congélation en 24h: 7 kg
- LowFrost- dégivrage rapide et moins fréquent
- 2 tiroirs de surgélation transparents, dont 1 Big Box
- varioZone - clayette en verre extractible pour plus d'espace!
- Calendrier de congélation

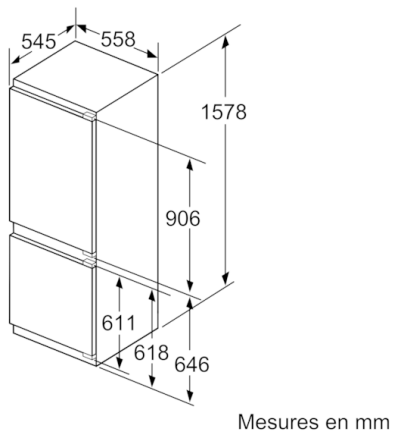
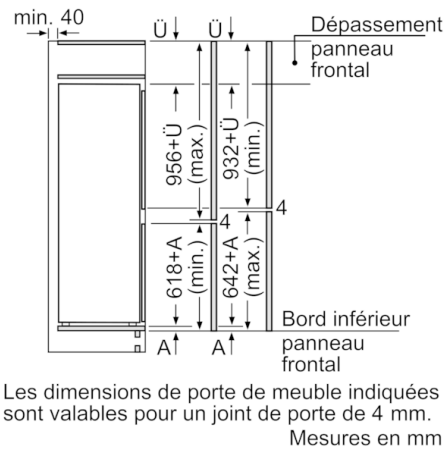
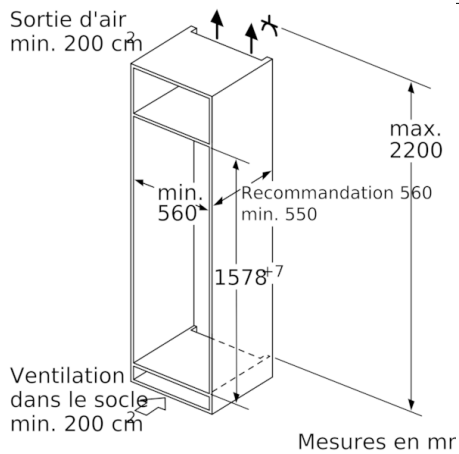
Accessoires

- accumulateur de froid, bac à glaçons, 3 x Casier à oeufs

Informations techniques

- Easy Installation
- Intégrable charnières plates
- Charnières à droite
- Charnières à droite, réversibles
- Dimensions de la niche (H x B x T): 158.0 cm x 56.0 cm x 55.0 cm
- ¹Basé sur les résultats de l'essai standard de 24 heures de consommation réelle dépendent de l'utilisation / l'emplacement de l'appareil.

**Serie | 6, Réfrigérateur-congélateur
intégrable avec compartiment congélation
en bas, 157.8 x 55.8 cm
KIS77SD30**



Mesures en mm

Recommandation de dimension d'espace
libre pour charnière plate

	F	R	X
16-19	0-3	2,5	
	20	0-1	3
21	2-3	2,5	
	21	0-1	3
22	2-3	2,5	
	22	0	4
		1	3,5
	2-3	3	

Les dimensions d'espace libre recommandées
dans le tableau doivent être respectées afin
d'assurer une ouverture sans collision des
portes de l'appareil, et d'éviter ainsi
d'endommager les meubles de cuisine.