

**Serie | 2, Réfrigérateur intégrable
avec compartiment congélation, 122.5
x 56 cm
KIL24V60CH**



Accessoires intégrés

1 x casier à oeufs

Accessoires en option

KFZ40AX0 : PANNEAU DE PORTE BLANC+CADRE ALU

**Le réfrigérateur avec classe d'efficacité
énergétique F et MultiBox à base ondulée :
protège vos fruits et légumes - refroidit très
efficacement.**

- **Eclairage LED:** éclairage uniforme de votre réfrigérateur, sans éblouissement, idéal en durée de vie.

Données techniques

Pose-libre,Encastrable :	Encastrable
Porte habillable :	impossible
Hauteur (mm) :	1221
Largeur (mm) :	541
Profondeur :	542
Taille de la niche d'encastrement (mm) :	1225.0 x 560 x 550
Poids net (kg) :	42.648
Puissance de raccordement (W) :	90
Intensité (A) :	10
Emplacement de la charnière de la porte :	Droite réversible
Tension (V) :	220-240
Fréquence (Hz) :	50
Certificats de conformité :	CCC, VDE
Longueur du cordon électrique (cm) :	230
Autonomie en cas de coupure de courant (h) :	10
Nombre de compresseurs :	1
Nombre de circuit de froid :	1
Y a-t-il un ventilateur dans le compartiment réfrigérateur :	Non
Porte réversible :	Oui
Nombre de clayettes dans le réfrigérateur :	4
Clayettes spéciales bouteille :	Non
Code EAN :	4242002714769
Marque :	Bosch
Référence Commerciale :	KIL24V60CH
Catégorie de produit :	Réfrigérateur simple porte
Consommation d'énergie annuelle (kWh/annum) - nouveau (2010/30/EC) :	174.00
Capacité net du réfrigérateur (l) - nouveau (2010/30/EC) :	183
Capacité net du congélateur (l) - nouveau (2010/30/EC) :	17
Froid ventilé :	Non
Pouvoir de congélation (kg/24h) - nouveau (2010/30/EC) :	2
Niveau sonore (dB(A) re 1 pW) :	37
Classe climatique :	ST
Type d'installation :	Intégration total



Serie | 2, Réfrigérateur intégrable avec compartiment congélation, 122.5 x 56 cm KIL24V60CH

**Le réfrigérateur avec classe d'efficacité
énergétique F et MultiBox à base ondulée :
protège vos fruits et légumes - refroidit très
efficacement.**

Puissance et consommation

- Classe d'efficacité énergétique: A++
- Consommation d'énergie¹ : 174 kWh/an
- Volume utile total : 200 l
- Niveau sonore: 37 DB(A) re 1 pW
- Classe climatique ST

Confort et sécurité

- Contrôle de température mécanique
- Eclairage LED

Réfrigérateur

- Volume net partie réfrigérateur: 183 l
- Dégivrage automatique dans le réfrigérateur
- 5 rayons en verre incassable, dont 4 réglables en hauteur
- 4 balconnet grand

Système fraîcheur

- 1 MultiBox - compartiment transparent avec fond ondulé,
idéal pour le stockage des fruits et légumes

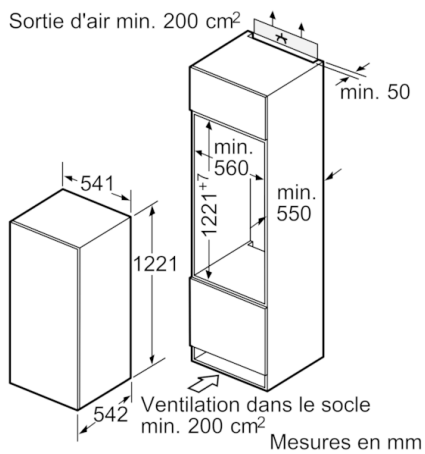
Congélateur

- Partie Congélation ****: 17 l
- Capacité de congélation en 24h: 2 kg

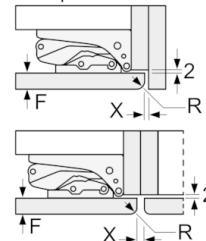
Informations techniques

- Dimensions de la niche (H x B x T): 122.5 cm x 56.0 cm x 55.0
cm

**Serie | 2, Réfrigérateur intégrable avec
compartment congélation, 122.5 x 56 cm
KIL24V60CH**



Mesures en mm
Recommandation de dimension d'espace
libre pour charnière plate



F	R	X
16-19	0-3	2,5
20	0-1	3
	2-3	2,5
21	0-1	3
	2-3	2,5
22	0	4
	1	3,5
	2-3	3

Les dimensions d'espace libre recommandées dans le tableau doivent être respectées afin d'assurer une ouverture sans collision des portes de l'appareil, et d'éviter ainsi d'endommager les meubles de cuisine.