

**Serie | 6, Réfrigérateur intégrable
avec compartiment congélation, 88 x
56 cm, soft close flat hinge
KIL22AD40Y**



A+++



Accessoires intégrés

2 x casier à oeufs , 1 x bac à glaçons

Accessoires en option

KFZ20AX0 PANNEAU DE PORTE BLANC+CADRE ALU
KFZ20SX0 Porte en inox
KSZ10020 Porte bouteilles

**Le réfrigérateur avec VitaFresh plus et
TouchControl : particulièrement efficace -
conserve vos fruits et légumes riches en
vitamines et frais jusqu'à deux fois plus
longtemps.**

- **Eclairage LED:** éclairage uniforme de votre réfrigérateur, sans éblouissement, idéal en durée de vie.
- **VarioShelf:** Espace pour les plats et bouteilles grâce à une tablette en verre divisible .
- **SuperCooling:** Refroidit les nouveaux aliments plus rapidement.
- **FreshSense:** Conditions de conservation idéales.
- **Classe d'efficacité énergétique A +++:** refroidit plus efficacement.

Données techniques

Pose-libre,Encastrable:Encastrable
Porte habillable:Possible, avec accessoire
Hauteur: 874 mm
Largeur:558 mm
Profondeur: 545 mm
Taille de la niche d'encastrement: 880 x 560 x 550 mm
Poids net: 38.0 kg
Puissance:90 W
Intensité: 10 A
Emplacement de la charnière de la porte: Droite réversible
Tension: 220-240 V
Fréquence: 50 Hz
Longueur du cordon électrique: 230.0 cm
Nombre de compresseurs: 1
Nombre de circuit de froid: 1
Y a-t-il un ventilateur dans le compartiment réfrigérateur:Non
Porte réversible: Oui
Nombre de clayettes dans le réfrigérateur: 2
Clayettes spéciales bouteille: Non
Code EAN: 4242002759364
Marque: Bosch
Référence Commerciale: KIL22AD40Y
Catégorie de produit: Réfrigérateur simple porte
Froid ventilé: Non
Type d'installation:Entièrement intégrable
Accessoires inclus: 2 x casier à oeufs , 1 x bac à glaçons



**Serie | 6, Réfrigérateur intégrable
avec compartiment congélation, 88 x
56 cm, soft close flat hinge
KIL22AD40Y**

**Le réfrigérateur avec VitaFresh plus et
TouchControl : particulièrement efficace -
conserve vos fruits et légumes riches en
vitamines et frais jusqu'à deux fois plus
longtemps.**

Puissance et consommation

- Classe d'efficacité énergétique: A+++
- Consommation d'énergie¹ : 98 kWh/an
- Volume utile total : 124 l
- Niveau sonore: 34 DB(A) re 1 pW
- Classe climatique SN-ST

Design

- Eclairage LED
- Intérieur avec finition en métal

Confort et sécurité

- Electronique Touch Control - Régulation de température électronique avec contrôle digital
- FreshSense - température constante via la technologie des capteurs intelligents
- Alarme sonore de porte ouverte
- Dégivrage automatique dans le réfrigérateur
- SuperRéfrigération avec arrêt automatique
- Charnière professionnelle avec SoftClose

Réfrigérateur

- Volume net partie réfrigérateur: 109 l
- 3 clayettes en verre de sécurité (2 réglables en hauteur), dont 1 x VarioShelf divisible et escamotable
- 3 balconnets, dont 1 compartiment crèmerie

Système fraîcheur

- 1 compartiment VitaFresh Plus avec contrôle de l'humidité - les fruits et légumes restent frais et riches en vitamines jusqu'à 2 fois plus longtemps

Congélateur

- Partie Congélation ****: 15 l
- Capacité de congélation en 24h: 2.5 kg
- 1 compartiment congélateur intérieur

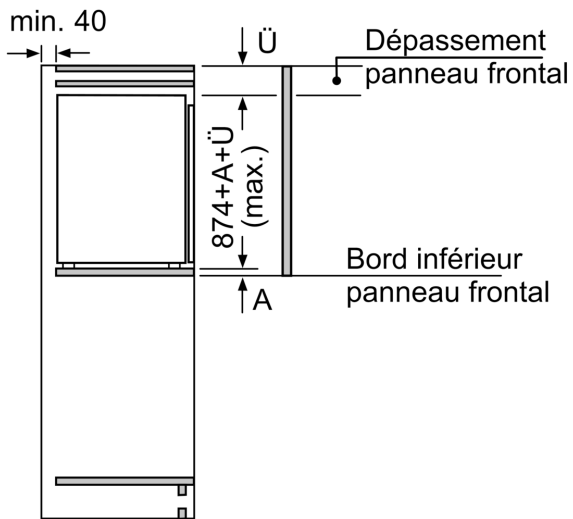
Accessoires

- bac à glaçons, Casier à oeufs

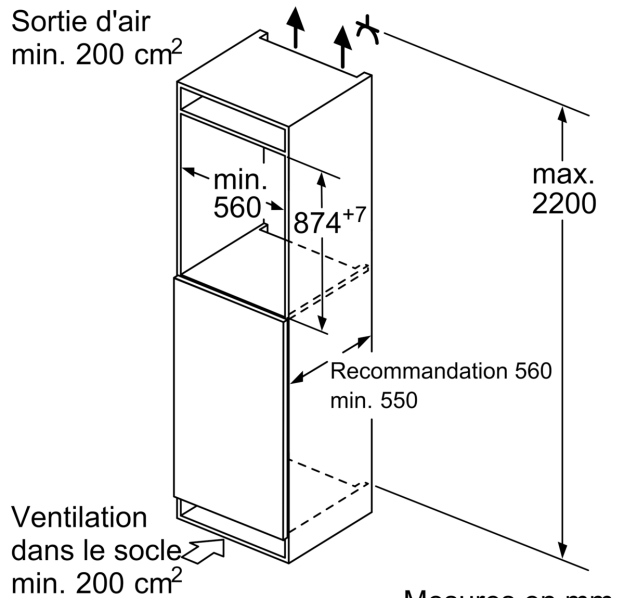
Informations techniques

- Intégrable charnières plates
- Charnières à droite, réversibles
- Charnières à droite
- Dimensions de la niche (H x B x T): 88.0 cm x 56.0 cm x 55.0 cm

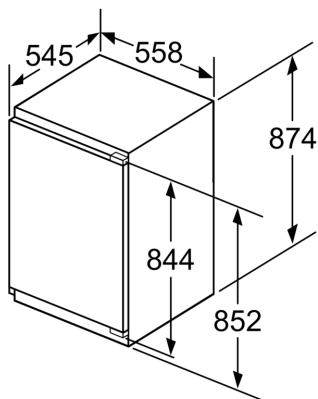
**Serie | 6, Réfrigérateur intégrable
avec compartiment congélation, 88 x
56 cm, soft close flat hinge
KIL22AD40Y**



Mesures en mm



Mesures en mm



Mesures en mm