

Series 8, built-in fridge with freezer section, 177.2 x 55.8 cm, flat hinge KIF82PF30Y



- **VitaFresh pro 0°:** garde les fruits, légumes, poissons et viandes frais jusqu'à 3 fois plus longtemps
- **Clayette EasyAccess:** clayette en verre rétractable pour faciliter le chargement et le déchargement.
- **2 circuits de refroidissement séparés pour un refroidissement plus rapide et sans transfert d'odeurs**
- **SuperCooling:** Refroidit les nouveaux aliments plus rapidement.

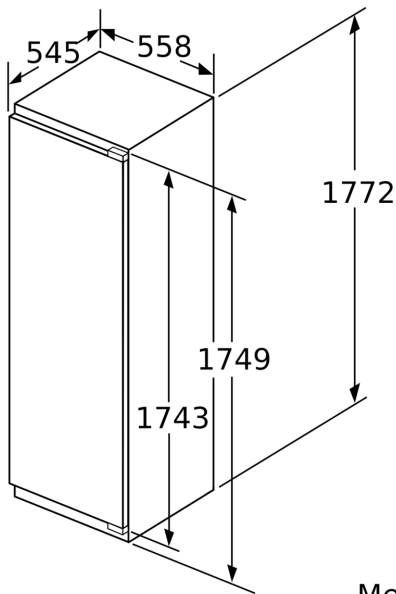
Données techniques

Pose-libre,Encastrable:	Encastrable
Porte habillable:	Non inclus
Hauteur:	1772 mm
Largeur:	558 mm
Profondeur:	545 mm
Taille de la niche d'encastrement:	1775x560x550 mm
Poids net:	75.9 kg
Puissance de raccordement:	90 W
Intensité:	10 A
Emplacement de la charnière de la porte:	Droite réversible
Tension:	220-240 V
Fréquence:	50 Hz
Longueur du cordon électrique:	230 cm
Nombre de compresseurs:	1
Nombre de circuit de froid:	2
Y a-t-il un ventilateur dans le compartiment réfrigérateur:	Non
Porte réversible:	Oui
Nombre de clayettes dans le réfrigérateur:	5
Clayettes spéciales bouteille:	Non
Code EAN:	4242005142941
Marque:	Bosch
Référence Commerciale:	KIF82PF30Y
Catégorie de produit:	Réfrigérateur simple porte
Froid ventilé:	Non applicable
Type d'installation:	Entièrement intégrable
Accessoires inclus:	3 x casier à oeufs , 1 x bac à glaçons

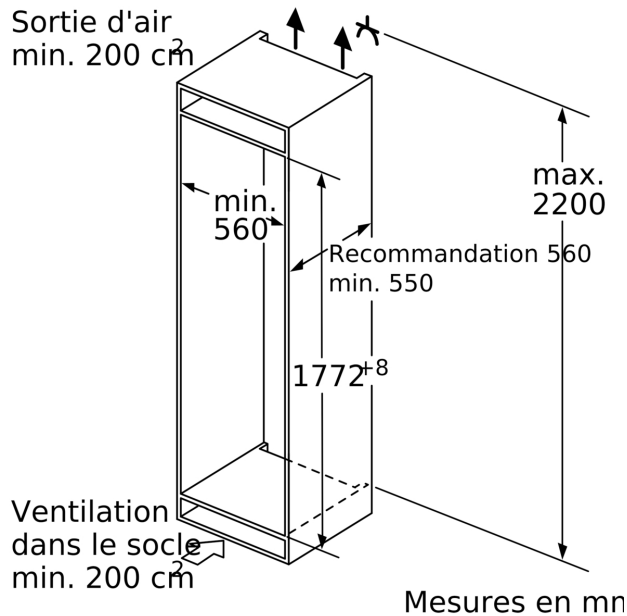


¹ Sur une échelle de classes d'efficacité énergétique de A à G

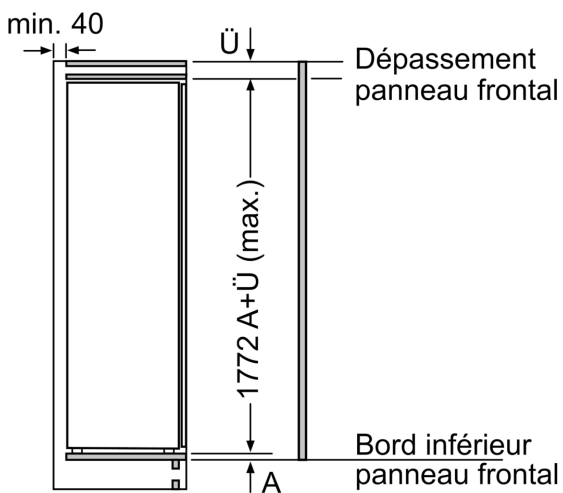
Series 8, built-in fridge with freezer section, 177.2 x 55.8 cm, flat hinge KIF82PF30Y



Mesures en mm

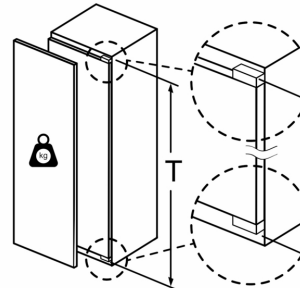


Mesures en mm



Mesures en mm

Poids maximum autorisé des façades de meubles

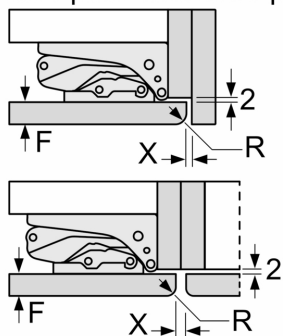


Les portes de meubles montées qui dépassent le poids autorisé peuvent endommager la charnière et nuire à son fonctionnement.

T : hauteur de porte de l'appareil incluse Charnières en mm :	charnière non amortie, Porte en kg :	charnière amortie, Porte en kg :
1500-1750	22	22

Mesures en mm

Recommandation de dimension d'espace libre pour charnière plate



F	R	X
16-19	0-3	2,5
20	0-1	3
	2-3	2,5
21	0-1	3
	2-3	2,5
22	0	4
	1	3,5
	2-3	3

Les dimensions d'espace libre recommandées dans le tableau doivent être respectées afin d'assurer une ouverture sans collision des portes de l'appareil, et d'éviter ainsi d'endommager les meubles de cuisine.