

**Serie | 8, Réfrigérateur intégrable,  
177.5 x 56 cm  
KIF42P60**



**A++**

**Le réfrigérateur avec VitaFresh pro 0 °  
C en A++ : conserve vos aliments frais  
jusqu'à 3 fois plus longtemps - refroidit très  
rapidement.**

- **VitaFresh pro 0°:** garde les fruits, légumes, poissons et viandes frais jusqu'à 3 fois plus longtemps
- **Eclairage LED:** éclairage uniforme de votre réfrigérateur, sans éblouissement, idéal en durée de vie.
- **Clayette EasyLift en verre :** réglage en hauteur, offrant un intérieur flexible.
- 2 circuits de refroidissement séparés pour un refroidissement plus rapide et sans transfert d'odeurs
- **SuperCooling:** Refroidit les nouveaux aliments plus rapidement.
- **Classe d'efficacité énergétique A ++:** refroidit particulièrement efficace.
- **FreshSense:** Conditions de conservation idéales.

**Données techniques**

Pose-libre,Encastrable :	Encastrable
Porte habillable :	impossible
Hauteur (mm) :	1772
Largeur (mm) :	556
Profondeur :	545
Taille de la niche d'encastrement (mm) :	1775.0 x 560 x 550
Poids net (kg) :	82.237
Puissance de raccordement (W) :	120
Intensité (A) :	10
Emplacement de la charnière de la porte :	Droite réversible
Tension (V) :	220-240
Fréquence (Hz) :	50
Certificats de conformité :	CE, Morocco, Ukraine, VDE
Longueur du cordon électrique (cm) :	230
Nombre de compresseurs :	1
Nombre de circuit de froid :	2
Y a-t-il un ventilateur dans le compartiment réfrigérateur :	Oui
Porte réversible :	Oui
Nombre de clayettes dans le réfrigérateur :	3
Clayettes spéciales bouteille :	Oui
Code EAN :	4242002527024
Marque :	Bosch
Référence Commerciale :	KIF42P60
Catégorie de produit :	Réfrigérateur
Classe énergétique (2010/30/CE) :	A++
Consommation d'énergie annuelle (kWh/annum) - nouveau (2010/30/EC) :	133.00
Capacité net du réfrigérateur (l) - nouveau (2010/30/EC) :	302
Capacité net du congélateur (l) - nouveau (2010/30/EC) :	0
Froid ventilé :	Non
Pouvoir de congélation (kg/24h) - nouveau (2010/30/EC) :	0
Niveau sonore (dB(A) re 1 pW) :	39
Classe climatique :	SN-T
Type d'installation :	Intégration total



**Accessoires intégrés**

2 x casier à oeufs



4 242002 527024

**Serie | 8, Réfrigérateur intégrable, 177.5 x 56 cm  
KIF42P60**

**Le réfrigérateur avec VitaFresh pro 0 °  
C en A++ : conserve vos aliments frais  
jusqu'à 3 fois plus longtemps - refroidit très  
rapidement.**

**Informations techniques**

- Intégrable charnières plates
- Aération dans la partie du socle
- Charnières à droite, réversibles
- Charnières à droite
- Dimensions de la niche (H x B x T): 177.5 cm x 56.0 cm x 55.0 cm

*<sup>1</sup>Basé sur les résultats de l'essai standard de 24 heures de consommation réelle dépendent de l'utilisation / l'emplacement de l'appareil.*

**Puissance et consommation**

- Classe d'efficacité énergétique: A++
- Consommation d'énergie<sup>1</sup> : 133 kWh/an
- Volume utile total : 302 l
- Niveau sonore: 39 DB(A) re 1 pW

**Confort et sécurité**

- Réglage électronique de la température, lisible sur LED
- Electronique commandé par Touchtronic
- Dégivrage automatique dans le réfrigérateur
- SuperRéfrigération avec arrêt automatique
- Eclairage LED Premium
- Charnière professionnelle avec SoftClose

**Réfrigérateur**

- Partie réfrigérateur 225 l
- AirFreshFilter
- 5 clayettes en verre de sécurité, dont 1 clayette EasyLift, 2 rayons en verre avec extraction totale, None
- 4 balconnets dans la contre-porte, dont 1 profond avec support à bouteilles coulissant, et 3 et réglables sans niveau EasyLift
- Casier à beurre et à fromage
- Support de bouteilles
- 2 tiroirs avec rails télescopiques
- 1 Divider Box

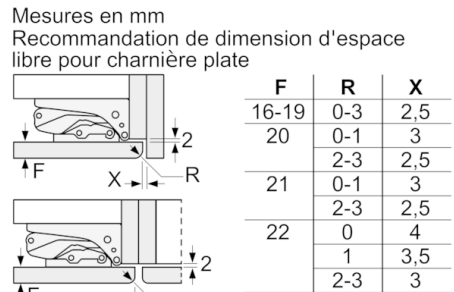
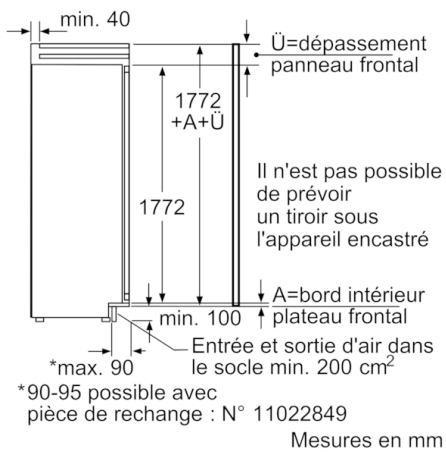
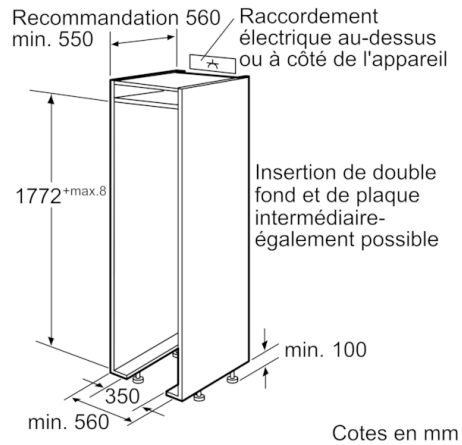
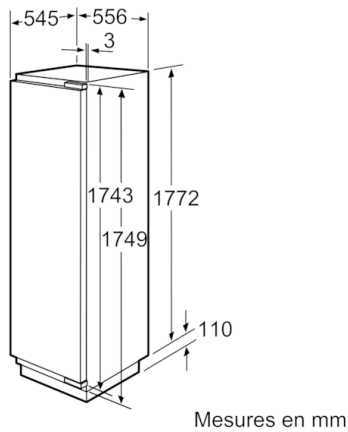
**Partie VitaFresh**

- Volume utile zone proche de 0° C : 77 l
- 1 compartiment VitaFresh Pro 0°C - les fruits et légumes restent frais et riches en vitamines jusqu'à 3 fois plus longtemps , 2 compartiments VitaFresh Pro 0°C - les viandes et poissons restent frais et riches en vitamines jusqu'à 3 fois plus longtemps

**Accessoires**

- 3 x Casier à oeufs

**Serie | 8, Réfrigérateur intégré, 177.5 x 56 cm**  
**KIF42P60**



Les dimensions d'espace libre recommandées dans le tableau doivent être respectées afin d'assurer une ouverture sans collision des portes de l'appareil, et d'éviter ainsi d'endommager les meubles de cuisine.