

Serie | 8, Four vapeur encastrable, 60 x 60 cm, Inox HSG636ES1C


A+


Accessoires intégrés

1 x tôle de cuisson émaillée, 1 x grille, 1 x lèchefrite pour pyrolyse, 1 x Plat pour vapeur, perforé, taille S, 1 x Plat pour vapeur, perforé, taille XL, 1 x Plat pour vapeur, non perforé, taille S

Accessoires en option

HEZ327000 PIERRE A PAIN, HEZ36D163 , HEZ36D163G , HEZ36D663G , HEZ530000 2 DEMI LECHEFRITES, HEZ531010 , HEZ532010 , HEZ617000 PLAT A PIZZA, HEZ625071 TOLE A GRILLER, HEZ631070 , HEZ632070 Tôle à pâtisserie en émail, anthracite, HEZ633001 Couvercle pour poêle professionnelle, HEZ633070 Plat ultra profond, HEZ635000 Lèchefrite universelle, HEZ636000 LECHEFRITE EN VERRE, HEZ638D10 RAIL TELESCOPIQUE 1NIVEAU SORTIE TOTALE, HEZ638D30 RAIL TELESCOPIQUE 3NIVEAUX SORTIE TOTALE, HEZ660050 Accessory, HEZ664000 , HEZ6CFH0 , HEZ915003 ROTISSOIRE EN VERRE

- **La fonction Steam:** préparation saine et délicate des aliments.
- **Cuisson à la vapeur:** en ajoutant de la vapeur, les aliments deviennent croustillants à l'extérieur et juteux à l'intérieur.
- **Bosch Assist:** réglage automatique de la chaleur, température et temps pour d'innombrables plats.
- **TFT TouchScreen:** utilisation facile grâce à l'anneau de contrôle avec texte intégral et images.
- **EcoClean Direct :** pratiquement aucun effort de nettoyage grâce à un revêtement spécial de la paroi arrière

Données techniques

Couleur/matériau de la face avant :	Inox
Pose-libre,Encastrable :	Encastrable
Ouverture de la porte :	Abattante
Taille de la niche d'encastrement (mm) :	585-595 x 560-568 x 550
Dimensions du produit (mm) :	595 x 594 x 548
Dimensions du produit emballé (mm) :	675 x 660 x 690
Matériau du bandeau :	Acier inox
Matériau de la porte :	Verre
Poids net (kg) :	41.971
Certificats de conformité :	CCC, VDE
Code EAN :	4242002808406
Intensité (A) :	3*10
Tension (V) :	220-240
Fréquence (Hz) :	60; 50
Type de prise :	sans fiche
Certificats de conformité :	CCC, VDE
Nombre de cavités - (2010/30/CE) :	1
Volume utile (de la cavité) - NOUVEAU (2010/30/CE) :	71
Classe énergétique (2010/30/CE) :	A+
Energy consumption per cycle conventional (2010/30/EC) :	0.87
Energy consumption per cycle forced air convection (2010/30/EC) :	0.69
Indice de classe énergétique - NOUVEAU (2010/30/CE) :	81.2



4 242002 808406

Serie | 8, Four vapeur encastrable, 60 x 60 cm, Inox HSG636ES1C

Modes de chauffe

- Volume interieur: 71 l
- 12 modes de cuisson: Air pulsé-4D, Air pulsé Eco, Convection naturelle, Convection naturelle Eco, Gril air pulsé, Gril grande surface, Gril petite surface, Position pizza, Chaleur de sole, Cuire doucement, Préchauffer, Maintenir au chaud
- Chauffage rapide
- Contrôle de la température de 30 °C - 250 °C
- Fonction supplémentaire: Programme de détartrage Réglage du point d'ébullition Fonction séchage

Support pour accessoires / Système d`extraction

Design

- Eclairage LED, Eclairage du four déconnectable

Confort

- 3x 2,5"-TFT color and graphics Display avec fonction Direct-Touch
- DishAssist-Fonction
- Horloge électronique
- Générateur de vapeur hors de la cavité
- Réservoir d'eau avec 1 l
- Indication réservoir d'eau vide
- PerfectBake sensor cuire PerfectRoast sonde de température avec mesure multi-points
- Charnières en bas, Four avec porte SoftClose, SoftOpening

Nettoyage

- Ecoclean Equipement: paroi arrière

Accessoire:

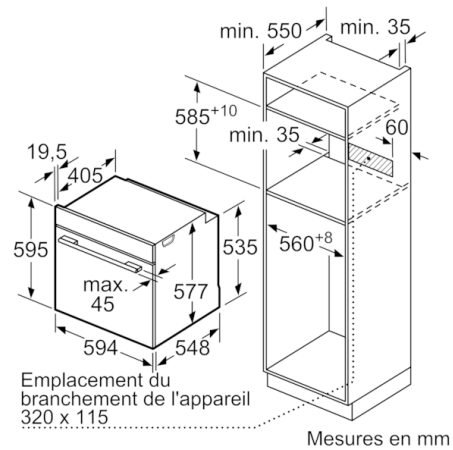
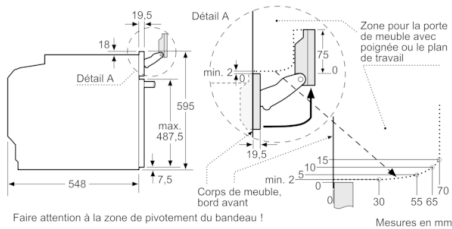
L'environnement et la sécurité

- Sécurité enfants Déclenchement de sécurité Indication de la chaleur résiduelle Bouton Start-/Stop Interrupteur au contact de la porte

Informations techniques

- Dimensions de niche (HxLxP): 585 mm - 595 mm x 560 mm - 568 mm x 550 mm
- Dimensions appareil (HxLxP): 595 mm x 594 mm x 548 mm
- Puiss. électr. tot. raccordée: 3.6 kW

Serie | 8, Four vapeur encastrable, 60 x 60 cm, Inox HSG636ES1C



Si l'appareil est installé sous une table de cuisson, les épaisseurs de plaque de travail suivantes (le cas échéant y compris la sous-structure) doivent être respectées.

Type de table de cuisson	épaisseur de plaque de travail min.	
	appliqué	affleurant
Table de cuisson à induction	37 mm	38 mm
table de cuisson à induction pleine surface	47 mm	48 mm
table de cuisson à gaz	30 mm	38 mm
table de cuisson électrique	27 mm	30 mm

