

Série 8, Four vapeur encastrable, 60 x 60 cm, Acier inoxydable HSG636BS1



A+

Accessoires intégrés

1 x tôle de cuisson émaillée, 1 x grille, 1 x lèchefrite pour pyrolyse, perforé, taille XL, 1 x Plat pour vapeur, non perforé, taille S

Accessoires en option

HEZ530000 2 DEMI LECHEFRITES, HEZ531010 :, HEZ532010 :, HEZ617000 PLAT A PIZZA, HEZ625071 TOLE A GRILLER, HEZ631070 Tôle à pâtisserie en émail, HEZ632070 Tôle à pâtisserie en émail, HEZ633001 Couvercle pour poêle professionnelle, HEZ633070 Plat ultra profond, HEZ635000 Lèchefrite universelle, HEZ636000 LECHEFRITE EN VERRE, HEZ638D30 RAIL TELESCOPIQUE 3NIVEAUX SORTIE TOTALE, HEZ660050 Accessory, HEZ664000 Grille de cuisson et rôtissage (vapeur), HEZ915003 ROTISSOIRE EN VERRE, HEZG0AS00 Câble de raccordement 3m, HEZ36D163 :, HEZ36D163G :

Le four vapeur de 60 cm: cuisson parfaite et cuisson délicate à la vapeur.

Données techniques

Pose-libre,Encastrable:Encastrable
 Ouverture de la porte: Abattante
 Taille de la niche d'encastrement:585-595 x 560-568 x 550 mm
 Dimensions du produit:595 x 594 x 548 mm
 Dimensions du produit emballé: 675 x 660 x 690 mm
 Matériau du bandeau:Acier inox
 Matériau de la porte:Verre
 Poids net:40.6 kg
 Longueur du cordon électrique: 120.0 cm
 Code EAN: 4242002808451
 Intensité: 16 A
 Tension: 220-240 V
 Fréquence: 60; 50 Hz
 Type de prise:Fiche cont.terre/Gard.fil ter.
 Nombre de cavités - (2010/30/CE): 1
 Volume utile (de la cavité) - NOUVEAU (2010/30/CE): 71 l
 Classe d'efficacité énergétique: A+
 Energy consumption per cycle conventional (2010/30/EC):0.87 kWh/cycle
 Energy consumption per cycle forced air convection (2010/30/EC):69 kWh/cycle
 Indice de classe énergétique - NOUVEAU (2010/30/CE): 81.2 %
 Accessoires inclus: 1 x tôle de cuisson émaillée, 1 x grille, 1 x lèchefrite pour pyrolyse, 1 x Plat pour vapeur, perforé, taille S, 1 x Plat pour vapeur, perforé, taille XL, 1 x Plat pour vapeur, non perforé, taille S



Série 8, Four vapeur encastrable, 60 x 60 cm, Acien inoxydable HSG636BS1

Le four vapeur de 60 cm: cuisson parfaite et cuisson délicate à la vapeur.

Modes de chauffe

- Volume intérieur: 71 l
- 12 modes de cuisson: Air pulsé-4D, Air pulsé Eco, Convection naturelle, Convection naturelle Eco, Gril air pulsé, Gril grande surface, Gril petite surface, Position pizza, Chaleur de sole, Cuire doucement, Préchauffer, Maintenir au chaud
- Modes de cuisson additionnels avec vapeur: Vapeur, Régénérer, fermenter, Décongélation
- Fonction supplémentaire:
- Programme de détartrage
- Réglage du point d'ébullition Fonction séchage
- Chauffage rapide
- Contrôle de la température de 30 °C - 250 °C

Design

- Poignée-tige
- Bague tournante
- Cavité intérieure en émail anthracite

Nettoyage

- Nettoyage Eco Clean Direct pour la paroi arrière
- Assistance Nettoyage
- Intérieur de la porte en verre

Confort

- 3x 2,5"-TFT color and graphics Display avec fonction Direct-Touch
- Proposition de température
- Affichage température réelle Indication du préchauffage Fonction-Sabbat
- DishAssist-Fonction
- Horloge électronique
- Eclairage LED, Eclairage du four déconnectable
- Réservoir d'eau avec 1 l
- Indication réservoir d'eau vide
- Générateur de vapeur hors de la cavité
- Ventilateur de refroidissement
- Charnières en bas, Four avec porte SoftClose, Porte du four avec Soft Open et Soft Close

Support pour accessoires / Système d'extraction

- Rails télescopiques en option

Accessoire:

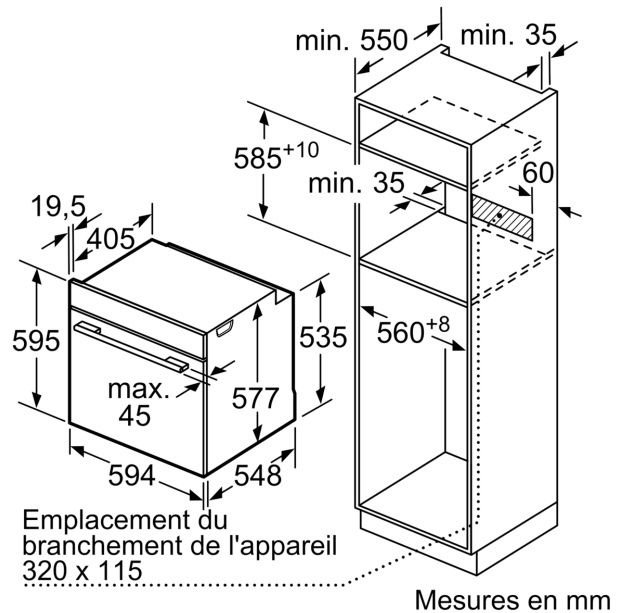
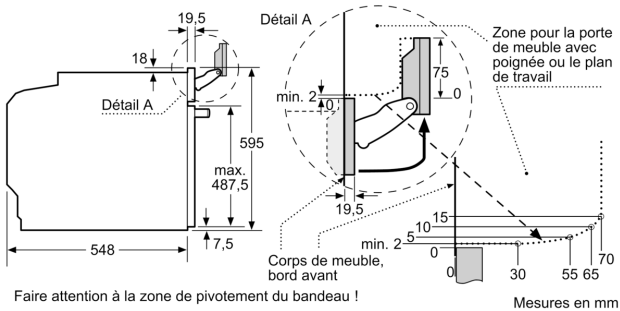
L'environnement et la sécurité

- Porte confort avec max. 40 °C
- (Mesurée à 180 °C la température du four / mode chauffage classique / après 1 heure du centre de la fenêtre)
- Sécurité enfants
- Déclenchement de sécurité Indication de la chaleur résiduelle Bouton Start-/Stop Interrupteur au contact de la porte

Informations techniques

- Longueur du cordon de branch.: 120 cm
- Puiss. électr. tot. raccordée: 3.6 kW
- Tension nominale: 220 - 240 V
- Classe d'efficacité énergétique (selon norme EU 65/2014): A+
- Consommation énergétique chaleur de voûte / de sole: 0.87 kWh
- Consommation énergétique air chaud: 0.69 kWh
- Cavité: 1 Source de chaleur : électrique Volume cavité: 71 l
- Dimensions appareil (HxLxP): 595 mm x 594 mm x 548 mm
- Dimensions de niche (HxLxP): 585 mm - 595 mm x 560 mm - 568 mm x 550 mm
- Merci de consulter les dimensions d'encastrement des schémas d'encastrement
- Nous vous recommandons de choisir des produits complémentaires au sein de SER8, afin d'assurer une combinaison optimale de la conception de vos appareils encastrables.
- 1 x tôle de cuisson émaillée, 1 x Plat pour vapeur, perforé, taille S, 1 x Plat pour vapeur, perforé, taille XL, 1 x Plat pour vapeur, non perforé, taille S, 1 x grille, 1 x lèche-frite pour pyrolyse

Série 8, Four vapeur encastrable, 60 x 60 cm, Acier inoxydable HSG636BS1



Si l'appareil est installé sous une table de cuisson, les épaisseurs de plaque de travail suivantes (le cas échéant y compris la sous-structure) doivent être respectées.

| Type de table de cuisson | épaisseur de plaque de travail min. | |
|---|-------------------------------------|------------|
| | appliqué | affleurant |
| Table de cuisson à induction | 37 mm | 38 mm |
| table de cuisson à induction pleine surface | 47 mm | 48 mm |
| table de cuisson à gaz | 30 mm | 38 mm |
| table de cuisson électrique | 27 mm | 30 mm |

