

**Série 8, Four encastrable avec micro-ondes et fonction vapeur, 60 x 60 cm, Noir HNG6764B6**



1 x tôle de cuisson émaillée, 1 x grille, 1 x lèchefrite pour pyrolyse

HEZ635000 Lèchefrite universelle, HEZ636000 LECHEFRITE EN VERRE, HEZ660050 Accessory, HEZ617000 PLAT A PIZZA, HEZ625071 TOLE A GRILLER, HEZ631070 Tôle à pâtisserie en émail, HEZ632070 Tôle à pâtisserie en émail, HEZ327000 PIERRE A PAIN, HEZ531010 :, HEZ532010 :, HEZ633001 Couvercle pour poêle professionnelle, HEZ633070 Plat ultra profond, HEZ634080 :, HEZ664000 Grille de cuisson et rôtissage (vapeur), HEZ915003 ROTISSOIRE EN VERRE, HEZG0AS00 Câble de raccordement 3m

**Le four encastrable avec PerfectBake, PerfectRoast, micro-ondes et vapeur additionnelle: des résultats croustillants parfaits, même lorsque vous êtes pressé.**

- **Inspirations gourmandes** : découvrez les dernières tendances et astuces culinaires avec l'application Home Connect.
- **Écran tactile TFT** : un affichage clair et illustré, pour une utilisation simple et intuitive de votre four.
- **Fonction Ajout de vapeur** : pour des plats dorés à l'extérieur et moelleux à l'intérieur.
- **PerfectBake** : une cuisson parfaite, sans effort.
- **PerfectRoast**: mesure précise de la température à cœur pour un résultat de torréfaction parfait.

Fonction additionnelle: .....Four combi micro-ondes  
 Type de commandes: ..... Electronique  
 Dimensions du produit: .....595 x 594 x 548 mm  
 Dimensions de la cavité: ..... 357.0 x 480 x 392.0 mm  
 Longueur du cordon électrique: ..... 120.0 cm  
 Poids net: .....49.1 kg  
 Poids brut: ..... 52.3 kg  
 Code EAN: ..... 4242002808291  
 Puissance du micro-ondes: ..... 800 W  
 Puissance: .....3600 W  
 Intensité: ..... 16 A  
 Tension: ..... 220-240 V  
 Fréquence: ..... 60; 50 Hz  
 Type de prise: .....Fiche cont.terre/Gard.fil ter.  
 Accessoires inclus: ..... 1 x tôle de cuisson émaillée, 1 x grille, 1 x lèchefrite pour pyrolyse



## Série 8, Four encastrable avec micro-ondes et fonction vapeur, 60 x 60 cm, Noir HNG6764B6

**Le four encastrable avec PerfectBake, PerfectRoast, micro-ondes et vapeur additionnelle: des résultats croustillants parfaits, même lorsque vous êtes pressé.**

### Modes de chauffe

- Volume intérieur: 67 l
- 14 modes de cuisson: Air pulsé-4D, Air pulsé Eco, Convection naturelle, Convection naturelle Eco, Gril air pulsé, Gril grande surface, Gril petite surface, Position pizza, Chaleur de sole, Chaleur intense, Cuire doucement, Préchauffer, Sécher, Maintenir au chaud
- Modes de cuisson additionnels avec vapeur: Régénérer, fermenter
- Modes de cuisson additionnels avec Micro-ondes: micro-ondes, Micro-ondes, Micro-Combi
- Puissance maximum : 600 watts après une utilisation de plusieurs minutes
- Chauffage rapide
- Réglage de température: 30 °C - 300 °C

### Design

- Eclairage LED, LED multiniveaux, Eclairage du four déconnectable
- Poignée-tige

### Nettoyage

- Autonettoyage pyrolytique
- Cavité intérieure en émail anthracite
- Assistance Nettoyage

### Confort

- Home Connect: pilotage et contrôle de votre four à distance
- 3x 2,5"-TFT color and graphics Display avec fonction Direct-Touch
- PerfectBake sensor cuire
- PerfectRoast sonde de température avec mesure multi-points
- DishAssist-Fonction
- Proposition de température
- Affichage température réelle Indication du préchauffage Fonction-Sabbat sonde de température
- Réservoir d'eau avec 1 l
- Indication réservoir d'eau vide
- Générateur de vapeur hors de la cavité
- Horloge électronique
- Charnières en bas, Four avec porte SoftClose, Porte du four avec Soft Open et Soft Close

### Support pour accessoires / Système d'extraction

- Rail télescopique 1-niveau, pyrolytique

### Accessoire:

- 1 x lèche-frite pour pyrolyse, 1 x tôle de cuisson émaillée, 1 x grille

### L'environnement et la sécurité

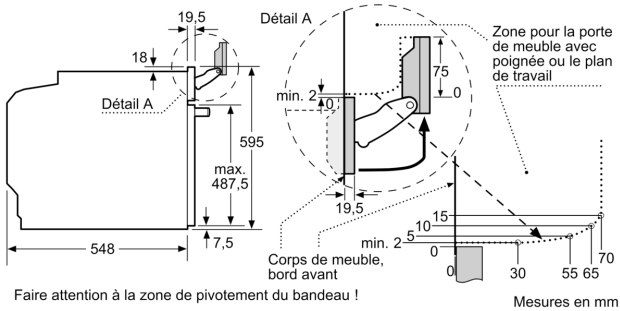
- Porte-Premium avec max. 30°C (Mesurée à 180 ° C la température du four / mode chauffage classique / après 1 heure du centre de la fenêtre)

- Ventilateur de refroidissement
- Verrou. de porte électronique
- Sécurité enfants Déclenchement de sécurité Indication de la chaleur résiduelle Bouton Start-/Stop Interrupteur au contact de la porte

### Informations techniques

- Tension nominale: 220 - 240 V
- Longueur du cordon de branch.: 120 cm
- Dimensions appareil (HxLxP): 595 mm x 594 mm x 548 mm
- Dimensions de niche (HxLxP): 585 mm - 595 mm x 560 mm - 568 mm x 550 mm
- Puiss. électr. tot. raccordée: 3.6 kW
- Merci de consulter les dimensions d'encastrement des schémas d'encastrement
- Nous vous recommandons de choisir des produits complémentaires au sein de SER8, afin d'assurer une combinaison optimale de la conception de vos appareils encastrables.

**Série 8, Four encastrable avec  
micro-ondes et fonction vapeur, 60 x  
60 cm, Noir  
HNG6764B6**



Si l'appareil est installé sous une table de cuisson, les épaisseurs de plaque de travail suivantes (le cas échéant y compris la sous-structure) doivent être respectées.

Type de table de cuisson	épaisseur de plaque de travail min.	
	appliqué	affleurant
Table de cuisson à induction	37 mm	38 mm
table de cuisson à induction pleine surface	47 mm	48 mm
table de cuisson à gaz	30 mm	38 mm
table de cuisson électrique	27 mm	30 mm

