

Serie | 8, Four encastrable avec micro-ondes et fonction vapeur, Noir HNG6764B1



Le four encastrable avec PerfectBake, PerfectRoast, micro-ondes et vapeur additionnelle: des résultats croustillants parfaits, même lorsque vous êtes pressé.

- **PerfectBake Sensor et PerfectRoast thermometer:** des résultats de cuisson parfaits en un tour de main.
- **4D AirChaud:** une distribution homogène de la chaleur pour des résultats parfaits - à tous les niveaux.
- **La fonction micro-ondes avec vapeur:** réchauffage rapide et parfait.
- **DishAssist:** réglage automatique de la chaleur, température et temps optimaux pour d'innombrables plats.
- **Commande TFT TouchScreen:** utilisation facile grâce à l'anneau de contrôle avec texte intégral et images.

Données techniques

Type de four à micro-ondes :	MO Combiné
Type de commandes :	Electronique
Couleur/matériau de la face avant :	Noir
Dimensions du produit (mm) :	595 x 594 x 548
Dimensions de la cavité (mm) :	357.0 x 480 x 392.0
Longueur du cordon électrique (cm) :	120
Poids net (kg) :	50.189
Poids brut (kg) :	53.0
Code EAN :	4242002808284
Puissance maximum du micro-ondes :	800
Puissance de raccordement (W) :	3600
Intensité (A) :	16
Tension (V) :	220-240
Fréquence (Hz) :	50; 60
Type de prise :	Fiche cont.terre/Gard.fil ter.

Accessoires intégrés

- 1 x tôle de cuisson émaillée
- 1 x grille
- 1 x lèchefrite pour pyrolyse

Accessoires en option

HEZ327000 PIERRE A PAIN, HEZ617000 PLAT A PIZZA, HEZ625071 TOLE A GRILLER, HEZ631070 , HEZ632070 Tôle à pâtisserie en émail, anthracite, HEZ633001 Couvercle pour poêle professionnelle, HEZ633070 Plat ultra profond, HEZ635000 Lèchefrite universelle, HEZ636000 LECHEFRITE EN VERRE, HEZ660050 Accessory, HEZ6BMA00 , HEZ6RCF0 , HEZ915003 ROTISSOIRE EN VERRE



4 242002 808284

Serie | 8, Four encastrable avec micro-ondes et fonction vapeur, Noir HNG6764B1

Le four encastrable avec PerfectBake, PerfectRoast, micro-ondes et vapeur additionnelle: des résultats croustillants parfaits, même lorsque vous êtes pressé.

Modes de chauffe

- Volume intérieur: 67 l
- Four + micro-ondes combiné avec 14 modes de cuisson: Air pulsé-4D, Air pulsé Eco, Convection naturelle, Convection naturelle Eco, Gril air pulsé, Gril grande surface, Gril petite surface, Position pizza, Chaleur de sole, Chaleur intense, Cuire doucement, Préchauffer, Sécher, Maintenir au chaud
- Modes de cuisson additionnels avec vapeur: Régénérer, fermenter
- Modes de cuisson additionnels avec Micro-ondes: Micro-ondes, Micro-ondes, Micro-Combi
- Puissance maximale: 900 W; 5 puissance Micro-ondes (90 W, 180 W, 360 W, 600 W, 900 W) et Inverseur
- Chauffage rapide
- Contrôle de la température de 30 °C - 300 °C
- Fonction supplémentaire: Programme de détartrage
Fonction séchage

Support pour accessoires / Système d'extraction

- Four avec support de suspension, Rail télescopique 1-niveau, pyrolytique

Design

- Bague tournante
- Poignée-tige
- Four (surface intérieure): Email anthracite
- Eclairage LED, LED multiniveaux, Eclairage du four déconnectable

Confort

- Proposition de température
Affichage température réelle
Indication du préchauffage
Fonction-Sabbat
- 3x 2,5"-TFT color and graphics Display avec fonction Direct-Touch
- Supporting systems: DishAssist-Fonction
- Horloge électronique
- Bouton « Info »
- PerfectBake sensor cuire
PerfectRoast sonde de température avec mesure multi-points
- Réservoir d'eau avec 1 l
- Indication réservoir d'eau vide
- Générateur de vapeur hors de la cavité
- Fan Acier inoxydable
- Charnières en bas, Four avec porte SoftClose, SoftOpening

Nettoyage

- Autonettoyage pyrolytique
- Accessoires adaptés au nettoyage pyrolytique et tôle de cuisson
- Porte micro-ondes top

L'environnement et la sécurité

- Verrou. de porte électronique
Sécurité enfants
Déclenchement de sécurité
Indication de la chaleur résiduelle
Bouton Start-/Stop
Interrupteur au contact de la porte
- Porte-Premium avec max. 30°C (Mesurée à 180 ° C la température du four / mode chauffage classique / après 1 heure du centre de la fenêtre)

Accessoire:

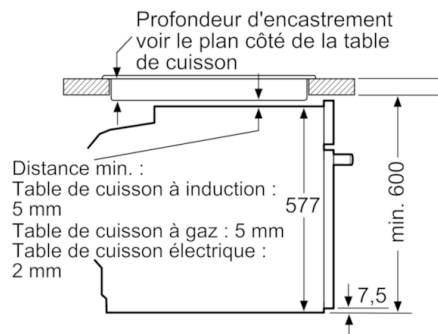
- 1 x grille combinée, 1 x tôle à pâtisserie émaillée, 1 x lèche-frite

Informazioni tecniche:

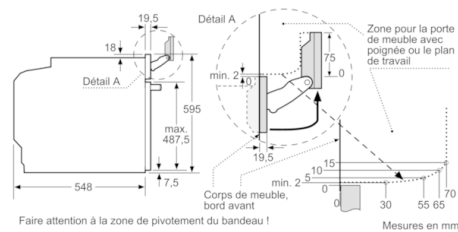
- Dimensions de niche (HxLxP): 585 mm - 595 mm x 560 mm - 568 mm x 550 mm
- Dimensions appareil (HxLxP): 595 mm x 595 mm x 548 mm
- Puiss. électr. tot. raccordée: 3.65 kW

Serie | 8, Four encastrable avec micro-ondes et fonction vapeur, Noir HNG6764B1

Montage avec une table de cuisson.



Mesures en mm



Si l'appareil est installé sous une table de cuisson, les épaisseurs de plaque de travail suivantes (le cas échéant y compris la sous-structure) doivent être respectées.

Type de table de cuisson	épaisseur de plaque de travail min.	
Table de cuisson à induction	appliqué 37 mm	affleurant 38 mm
table de cuisson à induction pleine surface	47 mm	48 mm
table de cuisson à gaz	30 mm	38 mm
table de cuisson électrique	27 mm	30 mm

