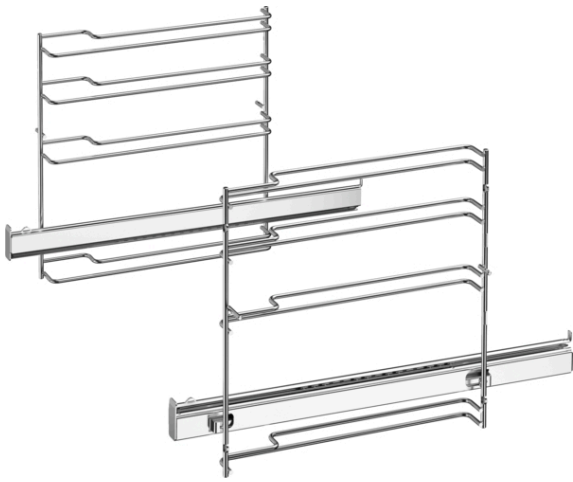


## Full extension rail, 1-level, Acier inox HEZ638D10



### Données techniques

Dimensions du produit emballé :	90 x 310 x 410 mm
Dimensions de la palette (mm) :	100.0 x 80.0 x 120.0
Colisage par palette :	50
Poids net :	1.702 kg
Poids brut :	2.0 kg
Code EAN :	4242002810171

