

**Série 2, Cuisinière encastrable, 60 x 60 cm, Acien inoxydable HCF010BR0C**



A

**Four intégrable avec convection naturelle : il vous permet d'obtenir des résultats remarquables grâce à une répartition optimale de la chaleur sur un niveau.**

**Données techniques**

Pose-libre,Encastrable: .....Encastrable  
Système de nettoyage intégré: ..... Non  
Taille de la niche d'encastrement: .....600-604 x 560-568 x 550 mm  
Dimensions du produit: .....595 x 594 x 548 mm  
Dimensions du produit emballé: ..... 670 x 660 x 680 mm  
Matériau du bandeau: .....Acier inox  
Matériau de la porte: ..... Verre  
Poids net: ..... 31.3 kg  
Volume utile du four: ..... 71 l  
Mode de cuisson: Convection naturelle, Convection naturelle douce, Chaleur de sole, Gril 3 puissances, Gril vario petite surface  
Contrôle de température: ..... Mécanique  
Nombre de lampe(s): ..... 1  
Code EAN: ..... 4242005048168  
Nombre de cavités - (2010/30/CE): ..... 1  
Classe d'efficacité énergétique: ..... A  
Energy consumption per cycle conventional (2010/30/EC): .....0.81 kWh/cycle  
Indice de classe énergétique - NOUVEAU (2010/30/CE): ..... 95.3 %  
Puissance: .....10650 W  
Intensité: ..... 3\*16 A  
Tension: ..... 400 V  
Fréquence: ..... 50; 60 Hz  
Type de prise: ..... sans fiche, Branchement sans fiche  
Accessoires inclus: ..... 1 x grille, 1 x lèchefrite pour pyrolyse

**Accessoires intégrés**

1 x grille, 1 x lèchefrite pour pyrolyse

**Accessoires en option**

- HEZ317000 PLAT A PIZZA
- HEZ327000 PIERRE A PAIN
- HEZ333001 Couvercle pour lèchefrite Profi
- HEZ431002 PLAQUE A PATISSERIE
- HEZ438201 RAILS TELESCOPIQUES, 2 NIVEAUX
- HEZ438301 :
- HEZ625071 TOLE A GRILLER
- HEZ915003 ROTISSOIRE EN VERRE



**Série 2, Cuisinière encastrable, 60 x  
60 cm, Acien inoxydable  
HCF010BR0C**

**Four intégrable avec convection naturelle :  
il vous permet d'obtenir des résultats  
remarquables grâce à une répartition  
optimale de la chaleur sur un niveau.**

---

**Modes de chauffe**

- Volume intérieur: 71 l
- Réglage de température: 50 °C - 275 °C

**Support pour accessoires / Système d'extraction**

- Rails télescopiques en option

**Design**

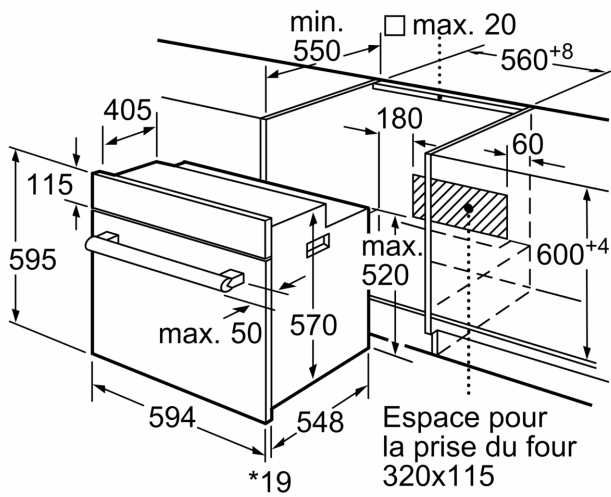
- Eclairage halogène

**Nettoyage**

**Informations techniques**

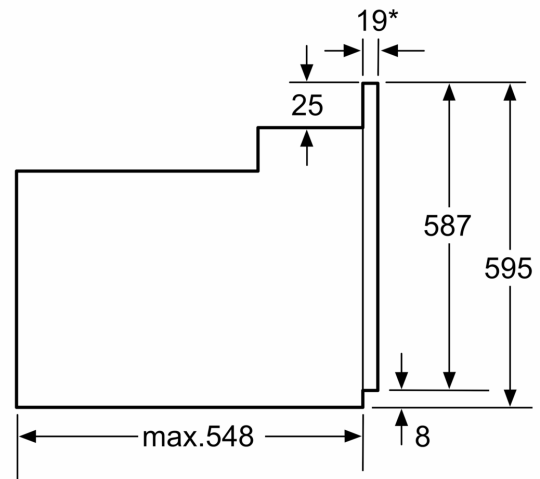
- Dimensions de niche (HxLxP): 600 mm - 604 mm x 560 mm - 568 mm x 550 mm
- Dimensions appareil (HxLxP): 595 mm x 594 mm x 548 mm
- Puiss. électr. tot. raccordée: 10.65 kW
- Energy efficiency rating (acc. EU Nr. 65/2014): A
- Energy consumption per cycle in conventional mode: 0.81 kWh
- Number of cavities: 1 Heat source: electrical Cavity volume: 71 l

**Série 2, Cuisinière encastrable, 60 x 60 cm, Acier inoxydable  
HCF010BR0C**



\* 20 mm pour la façade métallique

Mesures en mm



\* En cas de façades métalliques 20mm

Mesures en mm