

Série 8, Four encastrable, 60 x 60 cm, Acier inoxydable HBG676ES6



Accessoires intégrés

1 x tôle de cuisson émaillée, 1 x grille, 1 x lèchefrite pour pyrolyse

Accessoires en option

HEZ327000 PIERRE A PAIN, HEZ32WA00 SONDE A VIANDE SANS FIL, HEZ530000 2 DEMI LECHEFRITES, HEZ531010 ., HEZ532010 ., HEZ617000 PLAT A PIZZA, HEZ625071 TOLE A GRILLER, HEZ631070 Tôle à pâtisserie en émail, HEZ632070 Tôle à pâtisserie en émail, HEZ633001 Couvercle pour poêle professionnelle, HEZ633070 Plat ultra profond, HEZ634000 GRILLE DE CUISSON ET DE ROTISSAGE, HEZ635000 Lèchefrite universelle, HEZ636000 LECHEFRITE EN VERRE, HEZ638170 RAIL TELESCOPIQUE 1NIVEAU SORTIE TOTALE, HEZ638270 RAIL TELESCOPIQUE 2NIVEAUX PYROLYSABLE, HEZ638370 RAIL TELESCOPIQUE 3NIVEAUX PYROLYSABLE, HEZ660050 Accessory, HEZ664000 Grille de cuisson et rôtissage, vapeur, HEZ915003 ROTISSOIRE EN VERRE, HEZG0AS00 Câble de raccordement 3m

Le four encastrable avec PerfectBake et PerfectRoast: pour des résultats de cuisson parfaits automatiques.

- **Pyrolyse:** Plus besoin de nettoyer le four grâce au nettoyage automatique.
- **Inspirations gourmandes :** découvrez les dernières tendances et astuces culinaires avec l'application Home Connect.
- **Hotair 4D :** une répartition homogène de la chaleur à tous les niveaux du four, pour des cuissons absolument parfaites.
- **Écran tactile TFT :** un affichage clair et illustré, pour une utilisation simple et intuitive de votre four.

Données techniques

Pose-libre,Encastrable:Encastrable
 Système de nettoyage intégré:Pyrolysis
 Taille de la niche d'encastrement:585-595 x 560-568 x 550 mm
 Dimensions du produit:595x594x548 mm
 Dimensions du produit emballé:670 x 670 x 680 mm
 Matériau du bandeau:Acier inox
 Matériau de la porte:Verre
 Poids net:38.6 kg
 Volume utile du four:71 l
 Mode de cuisson: .. Air pulsé-4D, Décongélation, Gril grande surface, Chaleur tournante éco, Gril petite surface, Convection naturelle, Convection naturelle ECO, Position pizza, Cuisson basse température, Chaleur de sole, Gril air pulsé, préchauffer, maintenir au chaud
 Contrôle de température: Electronique
 Longueur du cordon électrique: 120.0 cm
 Code EAN: 4242002911335
 Nombre de cavités - (2010/30/CE): 1
 Classe d'efficacité énergétique: A+
 Energy consumption per cycle conventional (2010/30/EC):0.87 kWh/cycle
 Energy consumption per cycle forced air convection (2010/30/EQ):69 kWh/cycle
 Indice de classe énergétique - NOUVEAU (2010/30/CE): 81.2 %
 Puissance:3600 W
 Intensité: 16 A
 Tension: 220-240 V
 Fréquence: 50; 60 Hz
 Type de prise:Fiche cont.terre/Gard.fil ter.
 Accessoires inclus: 1 x tôle de cuisson émaillée, 1 x grille, 1 x lèchefrite pour pyrolyse



Série 8, Four encastrable, 60 x 60 cm, Acien inoxydable HBG676ES6

Le four encastrable avec PerfectBake et PerfectRoast: pour des résultats de cuisson parfaits automatiques.

- conception de vos appareils encastrables.
- Réglage de température: 30 °C - 300 °C
- 5 niveaux d'étagère
- Proposition de température
- Affichage température réelle Indication du préchauffage Fonction-Sabbat sonde de température

Modes de chauffe

- 13 modes de cuisson: Air pulsé-4D, Air pulsé Eco, Convection naturelle, Convection naturelle Eco, Gril air pulsé, Gril grande surface, Gril petite surface, Position pizza, Chaleur de sole, Cuire doucement, Décongélation, Préchauffer, Maintenir au chaud
- Volume intérieur: 71 l

Design

- Poignée-tige

Nettoyage

- Autonettoyage pyrolytique

Confort

- 3x 2,5"-TFT color and graphics Display avec fonction Direct-Touch
- DishAssist-Fonction
- PerfectBake sensor cuire
- PerfectRoast sonde de température avec mesure multi-points
- Horloge électronique
- Chauffage rapide
- Eclairage halogène, Eclairage du four déconnectable
- Ventilateur de refroidissement
- Home Connect: pilotage et contrôle de votre four à distance

Accessoire:

- 1 x tôle de cuisson émaillée, 1 x grille, 1 x lèchefrite pour pyrolyse

L'environnement et la sécurité

- Verrou. de porte électronique
- Sécurité enfants Déclenchement de sécurité Indication de la chaleur résiduelle Bouton Start-/Stop Interrupteur au contact de la porte

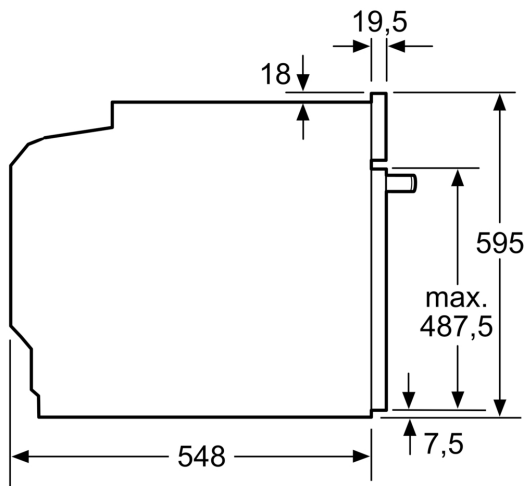
Informations techniques

- Longueur du cordon de branch.: 120 cm
- Puiss. électr. tot. raccordée: 3.6 kW
- Dimensions appareil (HxLxP): 595 mm x 594 mm x 548 mm
- Dimensions de niche (HxLxP): 585 mm - 595 mm x 560 mm - 568 mm x 550 mm
- Merci de consulter les dimensions d'encastrement des schémas d'encastrement
- Charnières en bas, Four avec porte SoftClose, Porte du four avec Soft Open et Soft Close
- Rails télescopiques en option, pyrolytique
- Bague tournante
- Porte-Premium avec max. 30°C (Mesurée à 180 ° C la température du four / mode chauffage classique / après 1 heure du centre de la fenêtre)
- Basse température de la porte pendant le nettoyage pyrolytique

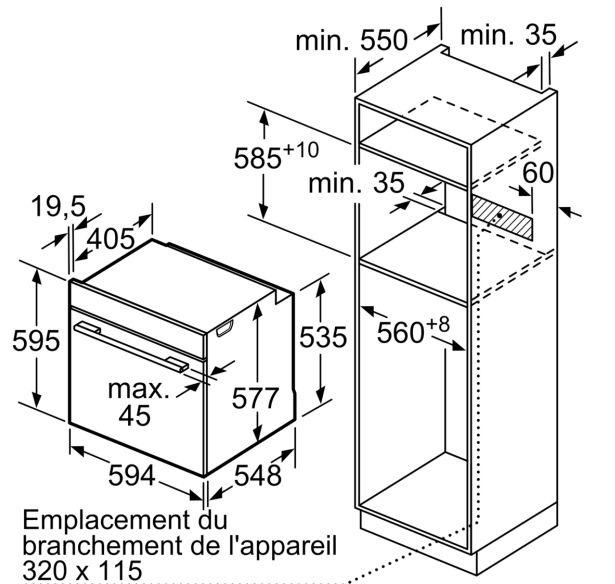
Sécurité

- Nous vous recommandons de choisir des produits complémentaires au sein de SER8, afin d'assurer une combinaison optimale de la

**Série 8, Four encastrable, 60 x 60 cm, Acier inoxydable
HBG676ES6**



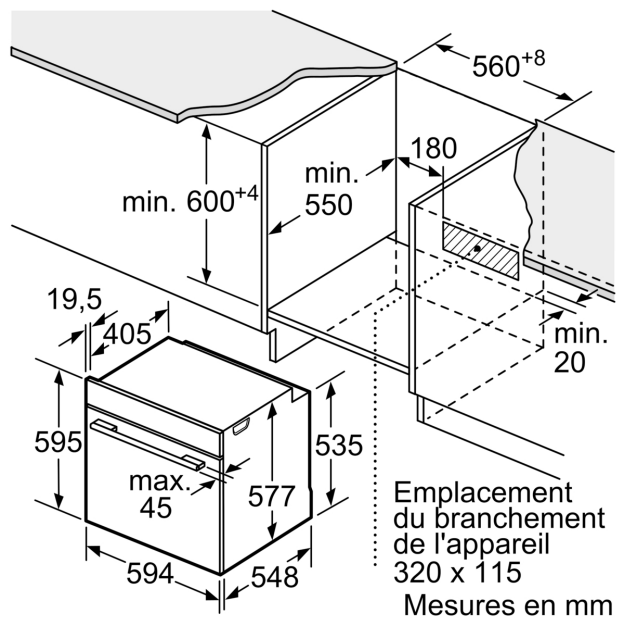
Mesures en mm



Mesures en mm

Si l'appareil est installé sous une table de cuisson, les épaisseurs de plaque de travail suivantes (le cas échéant y compris la sous-structure) doivent être respectées.

Type de table de cuisson	épaisseur de plaque de travail min.	
	appliqué	affleurant
Table de cuisson à induction	37 mm	38 mm
table de cuisson à induction pleine surface	47 mm	48 mm
table de cuisson à gaz	30 mm	38 mm
table de cuisson électrique	27 mm	30 mm



Mesures en mm