

## Série 8, Four encastrable, 60 x 60 cm, Acier inoxydable HBG676ES1C



A+



### Accessoires intégrés

1 x tôle de cuisson émaillée, 1 x grille, 1 x lèchefrite pour pyrolyse

### Accessoires en option

HEZ327000 PIERRE A PAIN, HEZ530000 2 DEMI LECHEFRITES, HEZ531010 :, HEZ532010 :, HEZ617000 PLAT A PIZZA, HEZ625071 TOLE A GRILLER, HEZ631070 Tôle à pâtisserie en émail, HEZ632070 Tôle à pâtisserie en émail, HEZ633001 Couvercle pour poêle professionnelle, HEZ633070 Plat ultra profond, HEZ634000 GRILLE DE CUISSON ET DE ROTISSAGE, HEZ635000 Lèchefrite universelle, HEZ636000 LECHEFRITE EN VERRE, HEZ638170 RAIL TELESCOPIQUE 1NIVEAU SORTIE TOTALE, HEZ638270 RAIL TELESCOPIQUE 2NIVEAUX PYROLYSABLE, HEZ638370 RAIL TELESCOPIQUE 3NIVEAUX PYROLYSABLE, HEZ660050 Accessory, HEZ664000 Grille de cuisson et rôtissage (vapeur), HEZ915003 ROTISSOIRE EN VERRE

## Le four encastrable avec PerfectBake et PerfectRoast: pour des résultats de cuisson parfaits automatiques.

- **Hotair 4D** : une répartition homogène de la chaleur à tous les niveaux du four, pour des cuissons absolument parfaites.
- **Écran tactile TFT** : un affichage clair et illustré, pour une utilisation simple et intuitive de votre four.
- **Pyrolyse**: Plus besoin de nettoyer le four grâce au nettoyage automatique.
- **Porte SoftClose**: la porte du four se ferme silencieusement et tout en douceur.

### Données techniques

Pose-libre,Encastrable: .....Encastrable  
 Système de nettoyage intégré: .....Pyrolysis  
 Taille de la niche d'encastrement: .....585-595 x 560-568 x 550 mm  
 Dimensions du produit: .....595 x 594 x 548 mm  
 Dimensions du produit emballé: .....670 x 660 x 690 mm  
 Matériau du bandeau: .....Acier inox  
 Matériau de la porte: ..... Verre  
 Poids net: .....38.8 kg  
 Volume utile du four: .....71 l  
 Mode de cuisson: .. Air pulsé-4D, Décongélation, Gril grande surface, Chaleur tournante éco, Gril petite surface, Convection naturelle, Convection naturelle ECO, Position pizza, Cuire doucement, Chaleur de sole, Gril air pulsé, préchauffer, maintenir au chaud  
 Contrôle de température: ..... Electronique  
 Nombre de lampe(s): .....1  
 Code EAN: .....4242002808598  
 Nombre de cavités - (2010/30/CE): .....1  
 Classe d'efficacité énergétique: .....A+  
 Energy consumption per cycle conventional (2010/30/EC): .....0.87 kWh/cycle  
 Energy consumption per cycle forced air convection (2010/30/EC):69 kWh/cycle  
 Indice de classe énergétique - NOUVEAU (2010/30/CE): .....81.2 %  
 Puissance: .....3600 W  
 Intensité: .....3\*10 A  
 Tension: .....220-240 V  
 Fréquence: .....60; 50 Hz  
 Type de prise: ..... sans fiche  
 Accessoires inclus: .....1 x tôle de cuisson émaillée, 1 x grille, 1 x lèchefrite pour pyrolyse



## Série 8, Four encastrable, 60 x 60 cm, Acien inoxydable HBG676ES1C

### Le four encastrable avec PerfectBake et PerfectRoast: pour des résultats de cuisson parfaits automatiques.

---

#### Modes de chauffe

- Volume intérieur: 71 l
- 13 modes de cuisson: Air pulsé-4D, Air pulsé Eco, Convection naturelle, Convection naturelle Eco, Gril air pulsé, Gril grande surface, Gril petite surface, Position pizza, Chaleur de sole, Cuire doucement, Décongélation, Préchauffer, Maintenir au chaud
- Chauffage rapide
- Réglage de température: 30 °C - 300 °C

#### Support pour accessoires / Système d'extraction

##### Design

- Eclairage halogène, Eclairage du four déconnectable

##### Confort

- 3x 2,5"-TFT color and graphics Display avec fonction Direct-Touch
- DishAssist-Fonction
- Horloge électronique
- Charnières en bas, Four avec porte SoftClose, Porte du four avec Soft Open et Soft Close

##### Nettoyage

- Autonettoyage pyrolytique

##### Accessoire:

- 1 x lèche-frite pour pyrolyse, 1 x grille, 1 x tôle de cuisson émaillée

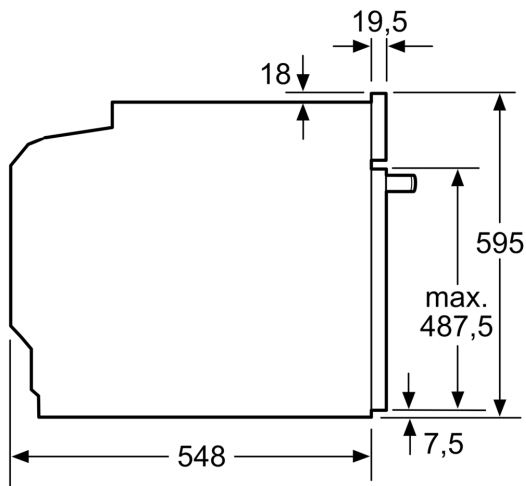
##### L'environnement et la sécurité

- Verrou. de porte électronique
- Sécurité enfants Déclenchement de sécurité Indication de la chaleur résiduelle Bouton Start-/Stop Interrupteur au contact de la porte

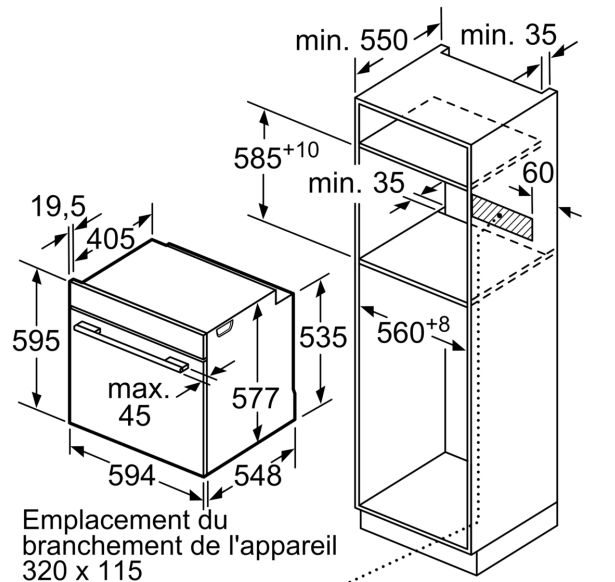
##### Informations techniques

- Dimensions de niche (HxLxP): 585 mm - 595 mm x 560 mm - 568 mm x 550 mm
- Dimensions appareil (HxLxP): 595 mm x 594 mm x 548 mm
- Puiss. électr. tot. raccordée: 3.6 kW

**Série 8, Four encastrable, 60 x 60 cm, Acier inoxydable  
HBG676ES1C**



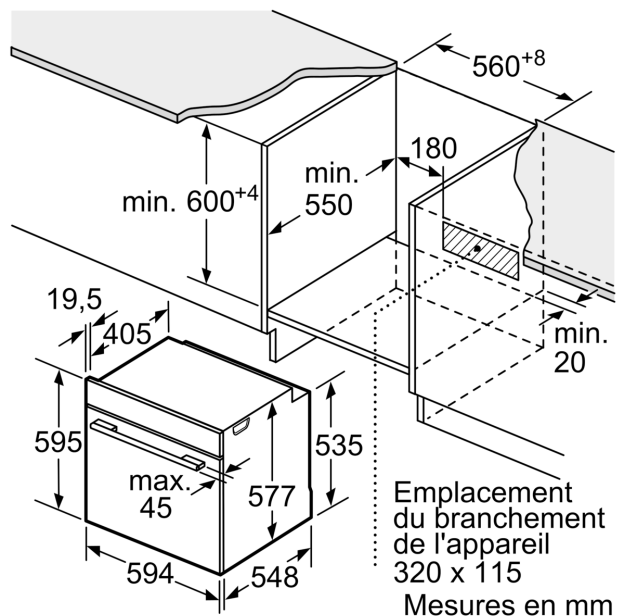
Mesures en mm



Mesures en mm

Si l'appareil est installé sous une table de cuisson, les épaisseurs de plaque de travail suivantes (le cas échéant y compris la sous-structure) doivent être respectées.

Type de table de cuisson	épaisseur de plaque de travail min.	
	appliqué	affleurant
Table de cuisson à induction	37 mm	38 mm
table de cuisson à induction pleine surface	47 mm	48 mm
table de cuisson à gaz	30 mm	38 mm
table de cuisson électrique	27 mm	30 mm



Mesures en mm