

**Série 8, Four encastrable, 60 x 60 cm, Noir
HBG6764B1**



Le four encastrable avec PerfectBake et PerfectRoast: pour des résultats de cuisson parfaits automatiques.

- **PerfectBake sensor** : jamais la cuisson des pâtisseries et des pains n'a été aussi simple.
- **PerfectRoast** : sonde 3 points de contrôle pour une cuisson au degré près.
- **Hotair 4D** : une répartition homogène de la chaleur à tous les niveaux du four, pour des cuissons absolument parfaites.
- **Écran tactile TFT** : un affichage clair et illustré, pour une utilisation simple et intuitive de votre four.
- **Pyrolyse** : le nettoyage du four fait désormais partie du passé grâce au programme de nettoyage pyrolyse.

Données techniques

Pose-libre,Encastrable:Encastrable
 Système de nettoyage intégré:Pyrolysis
 Taille de la niche d'encastrement:585-595 x 560-568 x 550 mm
 Dimensions du produit:595x594x548 mm
 Dimensions du produit emballé: 670 x 670 x 680 mm
 Matériau du bandeau:Verre
 Matériau de la porte:Verre
 Poids net: 39.2 kg
 Volume utile du four: 71 l
 Mode de cuisson: .. Air pulsé-4D, Décongélation, Gril grande surface, Chaleur tournante éco, Gril petite surface, Convection naturelle, Convection naturelle ECO, Position pizza, Cuisson basse température, Chaleur de sole, Gril air pulsé, préchauffer, maintenir au chaud
 Contrôle de température: Electronique
 Longueur du cordon électrique: 120.0 cm
 Code EAN: 4242002808055
 Nombre de cavités - (2010/30/CE): 1
 Classe d'efficacité énergétique: A+
 Energy consumption per cycle conventional (2010/30/EC):0.87 kWh/cycle
 Energy consumption per cycle forced air convection (2010/30/EC):69 kWh/cycle
 Indice de classe énergétique - NOUVEAU (2010/30/CE): 81.2 %
 Puissance:3600 W
 Intensité: 16 A
 Tension: 220-240 V
 Fréquence: 60; 50 Hz
 Type de prise:Fiche cont.terre/Gard.fil ter.
 Accessoires inclus: 1 x tôle de cuisson émaillée, 1 x grille, 1 x lèchefrite pour pyrolyse

Accessoires intégrés

1 x tôle de cuisson émaillée, 1 x grille, 1 x lèchefrite pour pyrolyse

Accessoires en option

HEZ617000 PLAT A PIZZA, HEZ625071 TOLE A GRILLER, HEZ631070 Tôle à pâtisserie en émail, HEZ632070 Tôle à pâtisserie en émail, HEZ633001 Couvercle pour poêle professionnelle, HEZ633070 Plat ultra profond, HEZ634000 GRILLE DE CUISSON ET DE ROTISSAGE, HEZ635000 Lèchefrite universelle, HEZ636000 LECHEFRITE EN VERRE, HEZ638270 RAIL TELESCOPIQUE 2NIVEAUX PYROLYSABLE, HEZ638370 RAIL TELESCOPIQUE 3NIVEAUX PYROLYSABLE, HEZ660050 Accessory, HEZ664000 Grille de cuisson et rôtissage, vapeur, HEZ915003 ROTISSOIRE EN VERRE, HEZG0AS00 Câble de raccordement 3m, HEZ327000 PIERRE A PAIN, HEZ530000 2 DEMI LECHEFRITES, HEZ531010 :, HEZ532010 :



Série 8, Four encastrable, 60 x 60 cm, Noir HBG6764B1

Le four encastrable avec PerfectBake et PerfectRoast: pour des résultats de cuisson parfaits automatiques.

Modes de chauffe

- 13 modes de cuisson : Air pulsé-4D, Air pulsé Eco, Convection naturelle, Convection naturelle Eco, Gril air pulsé, Gril grande surface, Gril petite surface, Position pizza, Chaleur de sole, Cuire doucement, Décongélation, Préchauffer, Maintenir au chaud
- Réglage de température: 30 °C - 300 °C
- Volume intérieur: 71 l

Support pour accessoires / Système d'extraction

- 5 niveaux d'étagère
- Rail télescopique 1-niveau, Rail télescopiques-extraction totale, avec fonction d'arrêt, pyrolytique

Design

- Bague tournante
- Cavité intérieure en émail anthracite

Nettoyage

- Autonettoyage pyrolytique
- Assistance Nettoyage
- Intérieur de la porte en verre

Confort

- 3x 2,5"-TFT color and graphics Display avec fonction Direct-Touch
- Horloge électronique
- Proposition de température
- Affichage température réelle Indication du préchauffage - sonde de température
- Charnières en bas, Four avec porte SoftClose, Porte du four avec Soft Open et Soft Close
- Poignée-tige
- DishAssist-Fonction
- PerfectBake sensor cuire
- PerfectRoast sonde de température avec mesure multi-points
- Chauffage rapide
- Eclairage halogène, Eclairage du four déconnectable
- Ventilateur de refroidissement

Accessoire:

- 1 x lèchefrite pour pyrolyse, 1 x grille, 1 x tôle de cuisson émaillée

L'environnement et la sécurité

- Porte-Premium avec max. 30°C (Mesurée à 180 ° C la température du four / mode chauffage classique / après 1 heure du centre de la fenêtre)
- Basse température de la porte pendant le nettoyage pyrolytique
- Verrou. de porte électronique
- Sécurité enfants Déclenchement de sécurité Indication de la chaleur résiduelle Bouton Start-/Stop Interrupteur au contact de la porte

Informations techniques

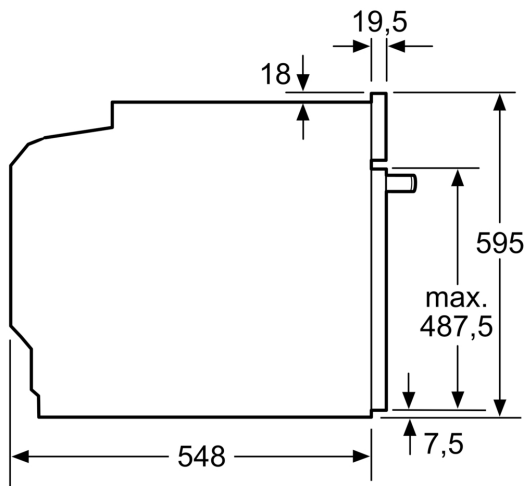
- Longueur du cordon de branch.: 120 cm

- Tension nominale: 220 - 240 V
- Puiss. électr. tot. raccordée: 3.6 kW
- Classe d'efficacité énergétique (selon norme EU 65/2014): A+
- Consommation énergétique chaleur de voûte / de sole:0.87 kWh
- Consommation énergétique air chaud:0.69 kWh
- Cavité: 1 Source de chaleur : électrique Volume cavité:71 l

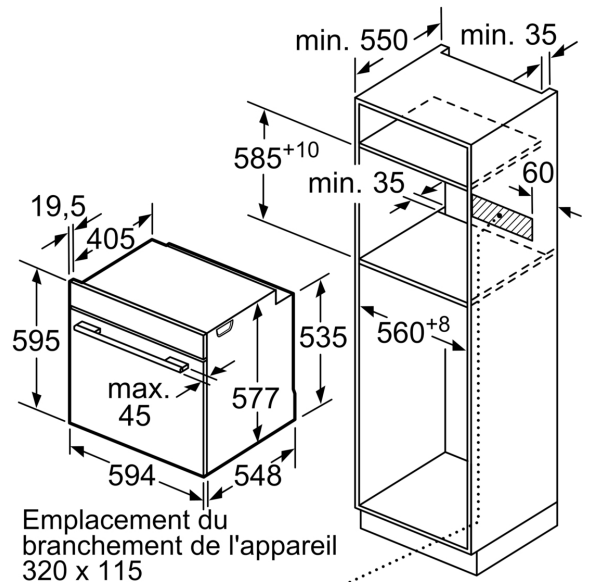
Sécurité

- Dimensions appareil (HxLxP): 595 mm x 594 mm x 548 mm
- Dimensions de niche (HxLxP): 585 mm - 595 mm x 560 mm - 568 mm x 550 mm
- Merci de consulter les dimensions d'encastrement des schémas d'encastrement
- Nous vous recommandons de choisir des produits complémentaires au sein de SER8, afin d'assurer une combinaison optimale de la conception de vos appareils encastrables.

**Série 8, Four encastrable, 60 x 60
cm, Noir
HBG6764B1**



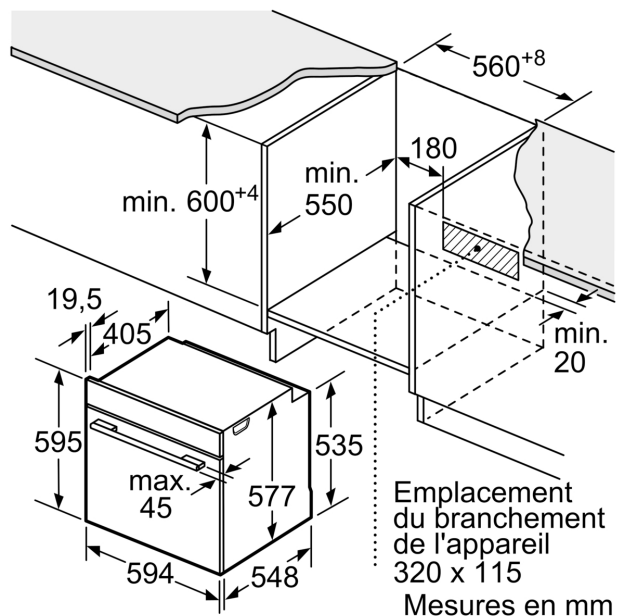
Mesures en mm



Mesures en mm

Si l'appareil est installé sous une table de cuisson, les épaisseurs de plaque de travail suivantes (le cas échéant y compris la sous-structure) doivent être respectées.

Type de table de cuisson	épaisseur de plaque de travail min.	
	appliqué	affleurant
Table de cuisson à induction	37 mm	38 mm
table de cuisson à induction pleine surface	47 mm	48 mm
table de cuisson à gaz	30 mm	38 mm
table de cuisson électrique	27 mm	30 mm



Mesures en mm