

**Série 8, Four encastrable, 60 x 60 cm, Noir
HBG655BB1C**



A+



Accessoires intégrés

1 x tôle de cuisson émaillée, 1 x grille, 1 x lèchefrite pour pyrolyse

Accessoires en option

HEZ327000 PIERRE A PAIN, HEZ530000 2 DEMI LECHEFRITES, HEZ531010 :, HEZ532010 :, HEZ617000 PLAT A PIZZA, HEZ625071 TOLE A GRILLER, HEZ631070 Tôle à pâtisserie en émail, HEZ632070 Tôle à pâtisserie en émail, HEZ633001 Couvercle pour poêle professionnelle, HEZ633070 Plat ultra profond, HEZ634000 GRILLE DE CUISSON ET DE ROTISSAGE, HEZ635000 Lèchefrite universelle, HEZ636000 LECHEFRITE EN VERRE, HEZ638100 RAIL TELESCOPIQUE 1NIVEAU SORTIE TOTALE, HEZ638200 RAIL TELESCOPIQUE 2NIVEAUX SORTIE TOTALE, HEZ638300 RAIL TELESCOPIQUE 3NIVEAUX SORTIE TOTALE, HEZ660050 Accessory, HEZ664000 Grille de cuisson et rôtissage (vapeur), HEZ915003 ROTISSOIRE EN VERRE

Le four encastrable avec AutoPilot : prépare vos plats automatiquement à la perfection.

- **Hotair 4D** : une répartition homogène de la chaleur à tous les niveaux du four, pour des cuissons absolument parfaites.
- **AutoPilot 10** : chaque plat sera parfaitement réussi grâce à 10 pré-réglages automatiques.
- **TFT display**: utilisation facile grâce à l'anneau de contrôle avec texte et symboles en clair.
- **EcoClean Direct** : un revêtement unique et malin qui élimine la graisse en chauffant pour faciliter le nettoyage.

Données techniques

Pose-libre,Encastrable:Encastrable
 Système de nettoyage intégré:Programme-EcoClean Direct, Hydrolyse
 Taille de la niche d'encastrement:585-595 x 560-568 x 550 mm
 Dimensions du produit:595 x 594 x 548 mm
 Dimensions du produit emballé:670 x 670 x 680 mm
 Matériau du bandeau:Verre
 Matériau de la porte:Verre
 Poids net:35.7 kg
 Volume utile du four:71 l
 Mode de cuisson: .. Air pulsé-4D, Décongélation, Gril grande surface, Chaleur tournante éco, Gril petite surface, Convection naturelle, Convection naturelle ECO, Position pizza, Cuire doucement, Chaleur de sole, Gril air pulsé, préchauffer, maintenir au chaud
 Contrôle de température: Electronique
 Nombre de lampe(s): 1
 Code EAN: 4242002807751
 Nombre de cavités - (2010/30/CE): 1
 Classe d'efficacité énergétique: A+
 Energy consumption per cycle conventional (2010/30/EC):0.87 kWh/cycle
 Energy consumption per cycle forced air convection (2010/30/EC):69 kWh/cycle
 Indice de classe énergétique - NOUVEAU (2010/30/CE): 81.2 %
 Puissance:3600 W
 Intensité: 3*10 A
 Tension: 220-240 V
 Fréquence: 60; 50 Hz
 Type de prise: sans fiche
 Accessoires inclus: 1 x tôle de cuisson émaillée, 1 x grille, 1 x lèchefrite pour pyrolyse



Série 8, Four encastrable, 60 x 60 cm, Noir HBG655BB1C

Le four encastrable avec AutoPilot : prépare vos plats automatiquement à la perfection.

Modes de chauffe

- 13 modes de cuisson: Air pulsé-4D, Air pulsé Eco, Convection naturelle, Convection naturelle Eco, Gril air pulsé, Gril grande surface, Gril petite surface, Position pizza, Chaleur de sole, Cuire doucement, Décongélation, Préchauffer, Maintenir au chaud
- Réglage de température: 30 °C - 300 °C
- Volume intérieur: 71 l

Support pour accessoires / Système d'extraction

- 5 niveaux d'étagère
- Rails télescopiques en option

Design

- Bague tournante

Nettoyage

- Ecoclean Equipement: sommet, paroi arrière, paroi latéral
- Programme-EcoClean Direct, Cleaning Assistance (nettoyage par hydrolyse)

Confort

- 2,5"-TFT-color and text Display avec fonction Direct-Touch
- Horloge électronique
- Proposition de température
- Affichage température réelle Indication du préchauffage
Fonction-Sabbat AutoPilot-Programmes automatiques
- AutoPilot-Programmes automatiques 10
- Charnières en bas, Four avec porte SoftClose, SoftOpening
- Poignée-tige
- Programmes
- Chauffage rapide
- Eclairage halogène, Eclairage du four déconnectable
- Ventilateur de refroidissement

Accessoire:

- 1 x lèchefrite pour pyrolyse, 1 x grille, 1 x tôle de cuisson émaillée

L'environnement et la sécurité

- Porte confort avec max. 40 °C
- (Mesurée à 180 °C la température du four / mode chauffage classique / après 1 heure du centre de la fenêtre)
- Sécurité enfants
- Déclenchement de sécurité Indication de la chaleur résiduelle
Bouton Start-/Stop Interrupteur au contact de la porte

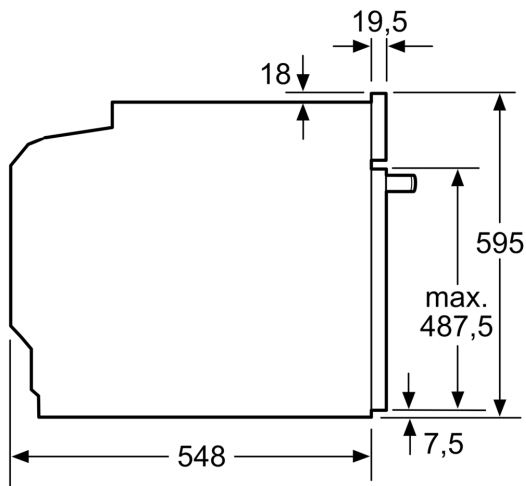
Informations techniques

- Tension nominale: 220 - 240 V
- Puiss. électr. tot. raccordée: 3.6 kW
- Classe d'efficacité énergétique (selon norme EU 65/2014): A+
- Consommation énergétique chaleur de voûte / de sole: 0.87 kWh
- Consommation énergétique air chaud: 0.69 kWh
- Cavité: 1 Source de chaleur : électrique Volume cavité: 71 l

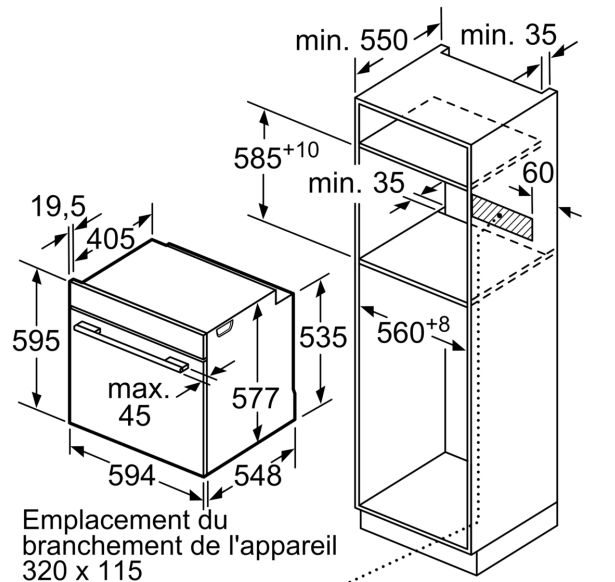
Sécurité

- Dimensions appareil (HxLxP): 595 mm x 594 mm x 548 mm
- Dimensions de niche (HxLxP): 585 mm - 595 mm x 560 mm - 568 mm x 550 mm
- Merci de consulter les dimensions d'encastrement des schémas d'encastrement
- Nous vous recommandons de choisir des produits complémentaires au sein de SER8, afin d'assurer une combinaison optimale de la conception de vos appareils encastrables.

**Série 8, Four encastrable, 60 x 60
cm, Noir
HBG65BB1C**



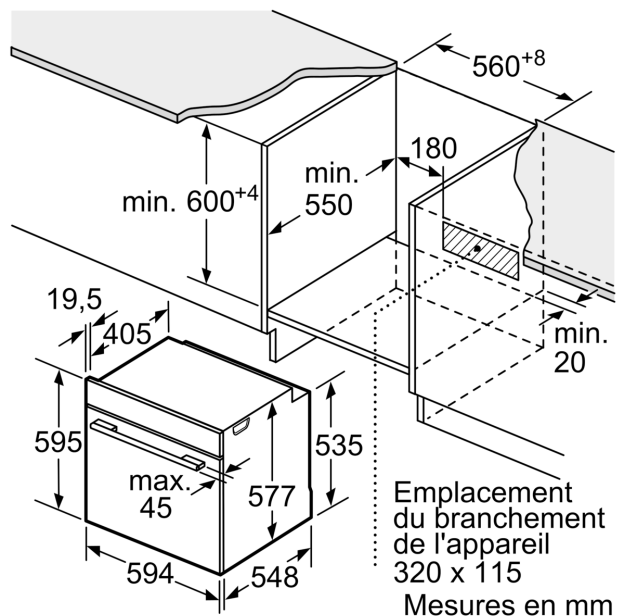
Mesures en mm



Mesures en mm

Si l'appareil est installé sous une table de cuisson, les épaisseurs de plaque de travail suivantes (le cas échéant y compris la sous-structure) doivent être respectées.

Type de table de cuisson	épaisseur de plaque de travail min.	
	appliqué	affleurant
Table de cuisson à induction	37 mm	38 mm
table de cuisson à induction pleine surface	47 mm	48 mm
table de cuisson à gaz	30 mm	38 mm
table de cuisson électrique	27 mm	30 mm



Mesures en mm