

**Série 2, Four encastrable, 60 x 60 cm, Acien inoxydable
HBF134ES0C**



A

Le four encastré avec air chaud 3D : vous pouvez ainsi obtenir de parfaits résultats de cuisson et rôtisserie sur jusqu'à trois étages à la fois.

Données techniques

Pose-libre,Encastrable:Encastrable
 Système de nettoyage intégré:Programme-EcoClean Direct, Hydrolyse
 Taille de la niche d'encastrement:575-597 x 560-568 x 550 mm
 Dimensions du produit:595 x 594 x 548 mm
 Dimensions du produit emballé: 670 x 665 x 685 mm
 Matériau du bandeau:Acier inox
 Matériau de la porte:Verre
 Poids net: 27.5 kg
 Volume utile du four: 66 l
 Mode de cuisson: Air pulsé doux, Chaleur tournante, Convection naturelle, Position pizza, Chaleur de sole, Gril air pulsé, Gril 3 puissances
 Contrôle de température: Mécanique
 Nombre de lampe(s): 1
 Longueur du cordon électrique: 150.0 cm
 Code EAN: 4242005109630
 Nombre de cavités - (2010/30/CE): 1
 Classe d'efficacité énergétique:A
 Energy consumption per cycle conventional (2010/30/EC):0.98 kWh/cycle
 Energy consumption per cycle forced air convection (2010/30/EC):79 kWh/cycle
 Indice de classe énergétique - NOUVEAU (2010/30/CE): 95.2 %
 Puissance:3300 W
 Intensité: 3*16 A
 Tension: 400 V
 Fréquence: 50; 60 Hz
 Type de prise: sans fiche
 Accessoires inclus: 1 x grille, 1 x lèchefrite pour pyrolyse

Accessoires intégrés

1 x grille, 1 x lèchefrite pour pyrolyse

Accessoires en option

HEZ317000 PLAT A PIZZA
 HEZ327000 PIERRE A PAIN
 HEZ333001 Couvercle pour lèchefrite Profi
 HEZ431002 PLAQUE A PATISSERIE
 HEZ438201 RAILS TELESCOPIQUES, 2 NIVEAUX
 HEZ438301 :
 HEZ625071 TOLE A GRILLER
 HEZ915003 ROTISSOIRE EN VERRE



Série 2, Four encastrable, 60 x 60 cm, Acien inoxydable HBF134ES0C

Le four encastré avec air chaud 3D : vous pouvez ainsi obtenir de parfaits résultats de cuisson et rôtisserie sur jusqu'à trois étages à la fois.

Modes de chauffe

- Volume intérieur: 66 l
- Chauffage rapide
- Réglage de température: 50 °C - 275 °C

Support pour accessoires / Système d'extraction

- Rail télescopique 1-niveau

Design

- Eclairage halogène

Nettoyage

- Nettoyage Eco Clean Direct pour la paroi arrière

Confort

- Le fonctionnement avec affichage LED
- Horloge électronique

Accessoire:

- 1 x grille, 1 x lèche-frite pour pyrolyse

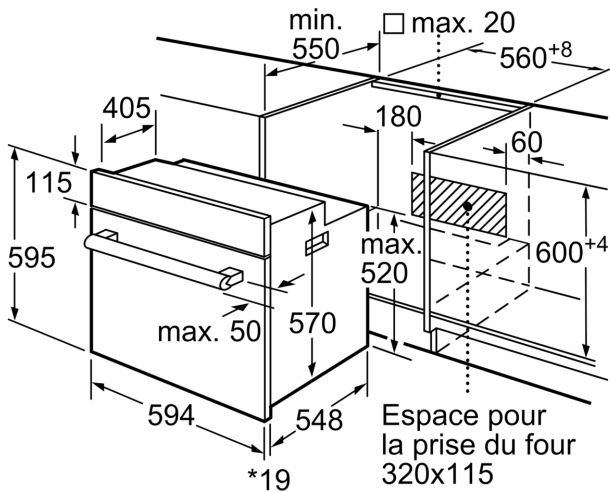
L'environnement et la sécurité

- Sécurité enfants

Informations techniques

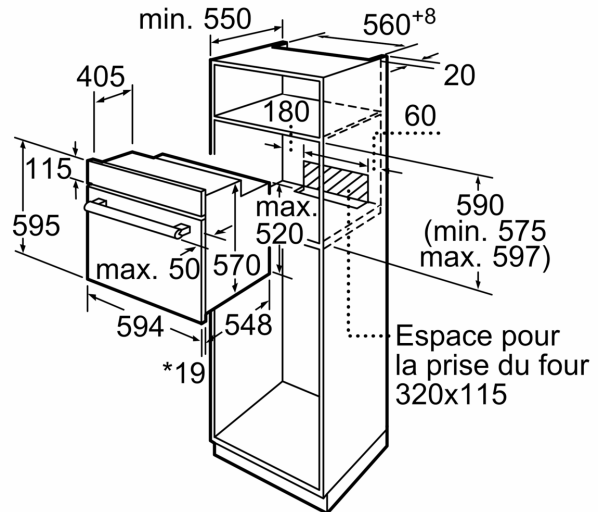
- Dimensions de niche (HxLxP): 575 mm - 597 mm x 560 mm - 568 mm x 550 mm
- Dimensions appareil (HxLxP): 595 mm x 594 mm x 548 mm
- Puiss. électr. tot. raccordée: 3.3 kW
- Classe d'efficacité énergétique (selon norme EU 65/2014): A
- Consommation énergétique chaleur de voûte / de sole: 0.98 kWh
- Consommation énergétique air chaud: 0.79 kWh
- Cavité: 1 Source de chaleur : électrique Volume cavité: 66 l

**Série 2, Four encastrable, 60 x 60
cm, Acier inoxydable
HBF134ES0C**



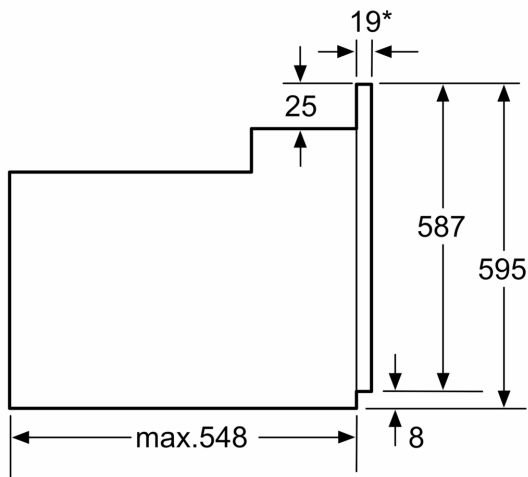
* 20 mm pour la façade métallique

Mesures en mm



* 20 mm pour la façade métallique

Mesures en mm



* En cas de façades métalliques 20mm

Mesures en mm