

**Série 2, Four encastrable, 60 x 60 cm, Acier inoxydable
HBA510BR0**



A

Le four encastré avec air chaud 3D : vous pouvez ainsi obtenir de parfaits résultats de cuisson et rôtisserie sur jusqu'à trois étages à la fois.

Données techniques

Pose-libre,Encastrable:Encastrable
 Système de nettoyage intégré: Non
 Taille de la niche d'encastrement:585-595 x 560-568 x 550 mm
 Dimensions du produit:595 x 594 x 548 mm
 Dimensions du produit emballé: 675 x 660 x 690 mm
 Matériau du bandeau:Acier inox
 Matériau de la porte: Verre
 Poids net: 31.4 kg
 Volume utile du four: 71 l
 Mode de cuisson: Gril grande surface, Air pulsé doux, Chaleur tournante, Convection naturelle, Gril air pulsé
 Contrôle de température: Mécanique
 Nombre de lampe(s): 1
 Longueur du cordon électrique: 120.0 cm
 Code EAN: 4242005029792
 Nombre de cavités - (2010/30/CE): 1
 Classe d'efficacité énergétique:A
 Energy consumption per cycle conventional (2010/30/EC):0.97 kWh/cycle
 Energy consumption per cycle forced air convection (2010/30/EQ):81 kWh/cycle
 Indice de classe énergétique - NOUVEAU (2010/30/CE): 95.3 %
 Puissance:3400 W
 Intensité: 16 A
 Tension: 220-240 V
 Fréquence:50; 60 Hz
 Type de prise:Fiche cont.terre/Gard.fil ter.
 Accessoires inclus: 1 x grille, 1 x lèchefrite pour pyrolyse

Accessoires intégrés

1 x grille, 1 x lèchefrite pour pyrolyse

Accessoires en option

HEZ327000 PIERRE A PAIN, HEZ32WA00 SONDE A VIANDE SANS FIL, HEZ530000 2 DEMI LECHEFRITES, HEZ531010 ;, HEZ532010 ;, HEZ538000 CLIPRAIL, HEZ617000 PLAT A PIZZA, HEZ629070 LECHEFRITE PERFOREE POUR AIRFRY, HEZ631070 Tôle à pâtisserie en émail, HEZ632070 Tôle à pâtisserie en émail, HEZ633001 Couvercle pour poêle professionnelle, HEZ633070 Plat ultra profond, HEZ634000 GRILLE DE CUISSON ET DE ROTISSAGE, HEZ636000 LECHEFRITE EN VERRE, HEZ638000 CLIPRAIL STANDARD, HEZ660050 Accessory, HEZ664000 Grille de cuisson et rôtissage (vapeur), HEZ915003 ROTISSOIRE EN VERRE, HEZG0AS00 Câble de raccordement 3m



Série 2, Four encastrable, 60 x 60 cm, Acier inoxydable HBA510BR0

Le four encastré avec air chaud 3D : vous pouvez ainsi obtenir de parfaits résultats de cuisson et rôtisserie sur jusqu'à trois étages à la fois.

Modes de chauffe

- Volume intérieur: 71 l
- Chauffage rapide
- Réglage de température: 50 °C - 275 °C

Support pour accessoires / Système d'extraction

- Rails télescopiques en option

Design

- Eclairage halogène

Confort

- XXL- Four avec émail granit

Nettoyage

- Ventilateur de refroidissement

Accessoire:

- 1 x grille, 1 x lèchefrite pour pyrolyse

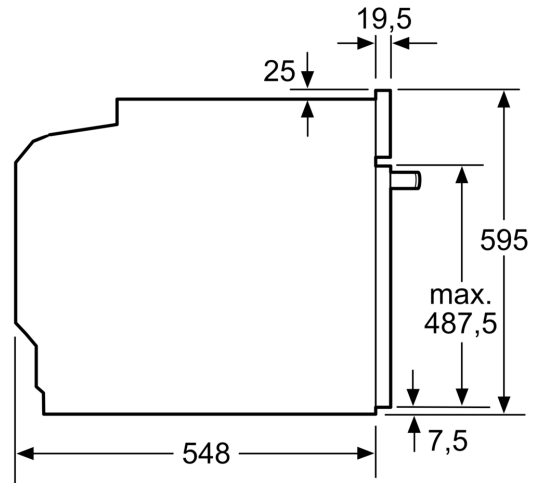
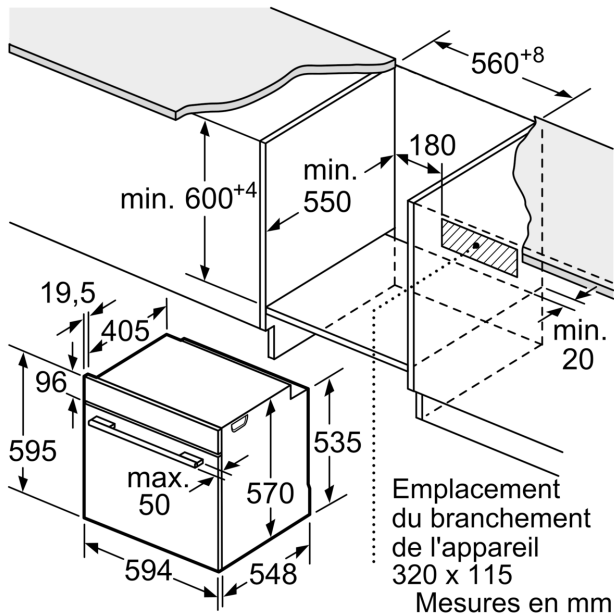
Informations techniques

- Dimensions de niche (HxLxP): 585 mm - 595 mm x 560 mm - 568 mm x 550 mm
- Dimensions appareil (HxLxP): 595 mm x 594 mm x 548 mm
- Puiss. élect. tot. raccordée: 3.4 kW
- Longueur du cordon de branch.: 120 cm
- 5 modes de cuisson: Air pulsé 3D , Convection naturelle, Gril air pulsé, Gril grande surface, Air pulsé doux
- Tension nominale: 220 - 240 V

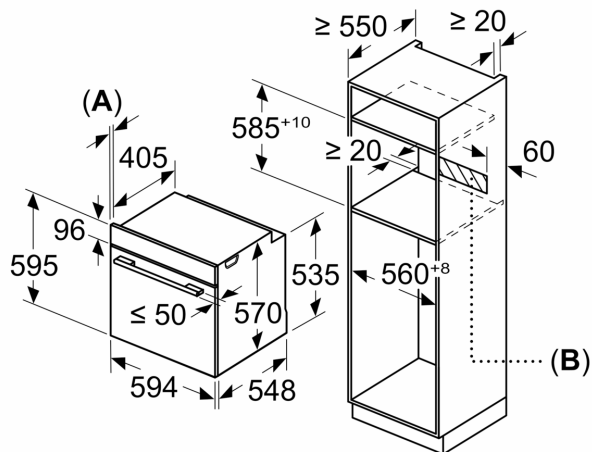
Sécurité

- Merci de consulter les dimensions d'encastrement des schémas d'encastrement
- 5 niveaux d'étagère
- Bouton à prise centrale, rond
- Poignée-tige
- Porte confort avec max. 40 ° C
- (Mesurée à 180 ° C la température du four / mode chauffage classique / après 1 heure du centre de la fenêtre)
- Nous vous recommandons de choisir des produits complémentaires au sein de SER2, afin d'assurer une combinaison optimale de la conception de vos appareils encastrables.

**Série 2, Four encastrable, 60 x 60 cm, Acier inoxydable
HBA510BR0**



Mesures en mm



A: 19,5 mm
B: Espace pour le raccordement de l'appareil 320 x 115 mm

Montage avec une table de cuisson.

