

**Serie | 6, Congélateur intégrable, 71.2
x 55.8 cm
GIV11AD30**



Accessoires en option

KFZ10AX0 : PANNEAU DE PORTE BLANC+CADRE ALU

**Le congélateur avec 3 tiroirs transparents :
fournit un large place et une très bonne vue
du contenu - très efficace.**

Données techniques

Affichage digital de la température pour le congélateur :	Aucun
Eclairage :	Non
Catégorie de produit :	Congélateur vertical
Pose-libre,Encastrable :	Encastrable
Porte habillable :	impossible
Froid ventilé :	Non
Hauteur appareil (mm) :	712
Largeur (mm) :	558
Profondeur :	545
Dimensions du produit emballé (mm) :	790 x 640 x 620
Poids net (kg) :	36.044
Poids brut (kg) :	38.5
Puissance de raccordement (W) :	90
Intensité (A) :	10
Fréquence (Hz) :	50
Certificats de conformité :	CCC, VDE
Longueur du cordon électrique (cm) :	230
Emplacement de la charnière de la porte :	Droite réversible
Autonomie en cas de coupure de courant (h) :	21
Processus de dégivrage :	Manuel
Signal de dysfonctionnement :	visuel et sonore
Porte verrouillable :	Non
Nombre de tiroirs/paniers :	3
Nombre de compartiments de congélation à volet :	0
Code EAN :	4242002923826
Marque :	Bosch
Référence Commerciale :	GIV11AD30
Catégorie de produit :	Congélateur vertical
Consommation d'énergie annuelle (kWh/annum) - nouveau (2010/30/EC) :	144.00
Capacité net du congélateur (l) - nouveau (2010/30/EC) :	72
Pouvoir de congélation (kg/24h) - nouveau (2010/30/EC) :	8
Classe climatique :	SN-T
Niveau sonore (dB(A) re 1 pW) :	36
Type d'installation :	Intégration total



**Serie | 6, Congélateur intégrable, 71.2 x 55.8
cm
GIV11AD30**

**Le congélateur avec 3 tiroirs transparents :
fournit un large place et une très bonne vue
du contenu - très efficace.**

Puissance et consommation

- Classe d'efficacité énergétique: A++
- Consommation d'énergie¹ : 144 kWh/an
- Volume utile total : 72 l
- Niveau sonore: 36 DB(A) re 1 pW
- Classe climatique SN-T

Confort et sécurité

- FreshSense - température constante via la technologie des capteurs intelligents
- Réglage électronique de la température, lisible sur LED
- Manual/automatic activation
- Alarme sonore, Alarme visuelle de température
- Charnière professionnelle avec SoftClose

Congélateur

- Partie Congélation ****: 72 l
- Capacité de congélation en 24h: 8 kg
- 3 bacs transparents
- LowFrost- dégivrage rapide et moins fréquent

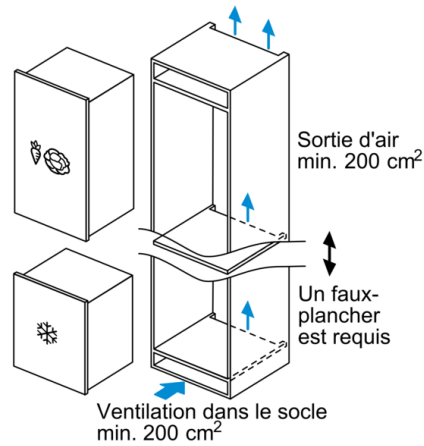
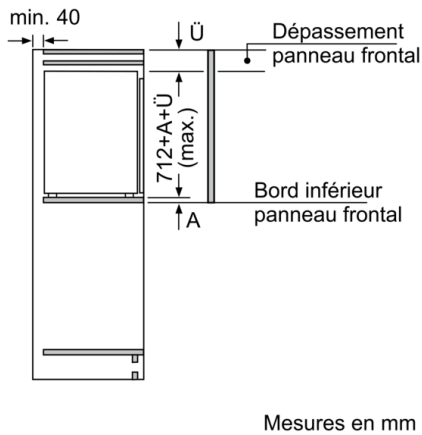
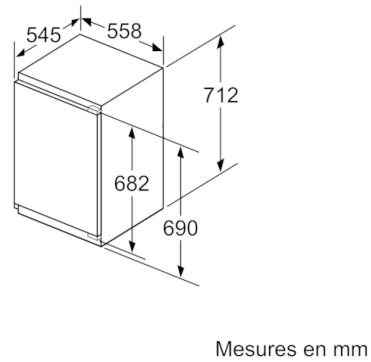
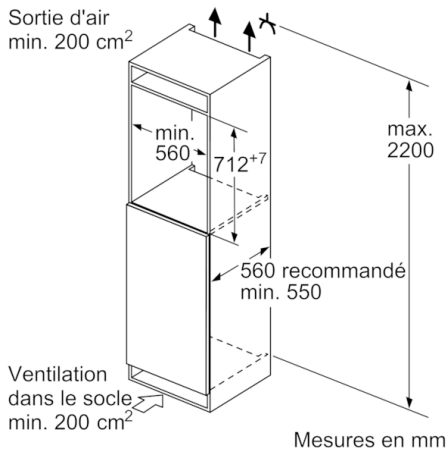
Accessoires

- 1x accumulateur de froid, bac à glaçons

Informations techniques

- Intégrable charnières plates
- Charnières à droite, réversibles
- Charnières à droite
- Dimensions de la niche (H x B x T): 72.0 cm x 56.0 cm x 55.0 cm
- ¹Basé sur les résultats de l'essai standard de 24 heures de consommation réelle dépendent de l'utilisation / l'emplacement de l'appareil.

Serie | 6, Congélateur intégrable, 71.2 x 55.8 cm
GIV11AD30



Mesures en mm
 Recommandation de dimension d'espace libre pour charnière plate

F	R	X
16-19	0-3	2,5
20	0-1	3
	2-3	2,5
21	0-1	3
	2-3	2,5
22	0	4
	1	3,5
	2-3	3

Les dimensions d'espace libre recommandées dans le tableau doivent être respectées afin d'assurer une ouverture sans collision des portes de l'appareil, et d'éviter ainsi d'endommager les meubles de cuisine.