

**Serie | 8, Congélateur intégrable,
177.2 x 55.6 cm
GIN38P60**



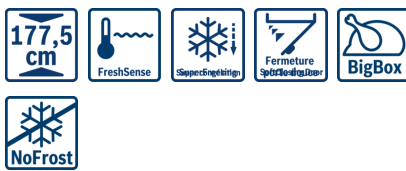
A++

**Le congélateur NoFrost A++ avec
TouchControl, contrôle aisé par touches
sensitives - vous évite le dégivrage**

- **NoFrost:** ne décongelez plus jamais votre réfrigérateur.
- **BigBox:** compartiment pour les grands produits surgelés
- **Classe d'efficacité énergétique A ++:** refroidit particulièrement efficace.
- **FreshSense:** Conditions de conservation idéales.
- **SuperCongélation:** Protège les aliments surgelés contre la décongélation.

Données techniques

Affichage digital de la température pour le congélateur :	Digital
Eclairage :	Oui
Catégorie de produit :	Congélateur vertical
Pose-libre,Encastrable :	Encastrable
Porte habillable :	impossible
Froid ventilé :	Réfrigérateur et congélateur
Hauteur appareil (mm) :	1772
Largeur (mm) :	556
Profondeur :	545
Dimensions du produit emballé (mm) :	1980 x 660 x 630
Poids net (kg) :	77.819
Poids brut (kg) :	83.2
Puissance de raccordement (W) :	120
Intensité (A) :	10
Fréquence (Hz) :	50
Certificats de conformité :	CE, Morocco, Ukraine, VDE
Longueur du cordon électrique (cm) :	230
Emplacement de la charnière de la porte :	Gauche réversible
Autonomie en cas de coupure de courant (h) :	20
Couleur / Materiel du corps :	Blanc
Signal de dysfonctionnement :	visuel et sonore
Porte verrouillable :	Non
Nombre de tiroirs/paniers :	5
Nombre de compartiments de congélation à volet :	2
Code EAN :	4242002526959
Marque :	Bosch
Référence Commerciale :	GIN38P60
Catégorie de produit :	Congélateur vertical
Classe énergétique (2010/30/CE) :	A++
Consommation d'énergie annuelle (kWh/annum) - nouveau (2010/30/EC) :	242.00
Capacité net du congélateur (l) - nouveau (2010/30/EC) :	210
Froid ventilé :	Réfrigérateur et congélateur
Autonomie :	20
Pouvoir de congélation (kg/24h) - nouveau (2010/30/EC) :	18
Classe climatique :	SN-T
Niveau sonore (dB(A) re 1 pW) :	42
Type d'installation :	Intégration total



Accessoires intégrés

2 x accumulateur de froid
1 x bac à glaçons



4 242002 526959

**Serie | 8, Congélateur intégrable, 177.2 x
55.6 cm
GIN38P60**

**Le congélateur NoFrost A++ avec
TouchControl, contrôle aisé par touches
sensitives - vous évite le dégivrage**

Puissance et consommation

- Classe d'efficacité énergétique: A++
- Consommation d'énergie¹ : 242 kWh/an
- Volume utile total : 210 l
- Niveau sonore: 42 DB(A) re 1 pW
- Classe climatique SN-T

Confort et sécurité

- Electronique commandé par Touchtronic
- Réglage électronique de la température, lisible sur LED
- Système d'alarme optique et acoustique
- Alarme sonore de porte
- NoFrost - fini la corvée du dégivrage !
- Super congélation avec arrêt automatique
- Charnière professionnelle avec SoftClose

Congélateur

- Partie Congélation ****: 210 l
- Eclairage LED
- Conservation en cas de panne: 20 heures
- Capacité de congélation en 24h: 18 kg
- 5 bacs à tiroir transparents dont 1 "Big-Box"
- 2 compartiments de congélation intensive à volets transparents
- 6 rayons en verre incassable amovibles, entre les compartiments de congélation
- Calendrier de congélation

Accessoires

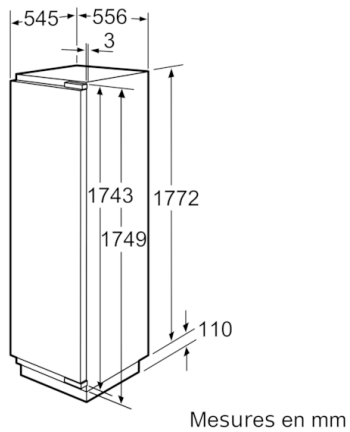
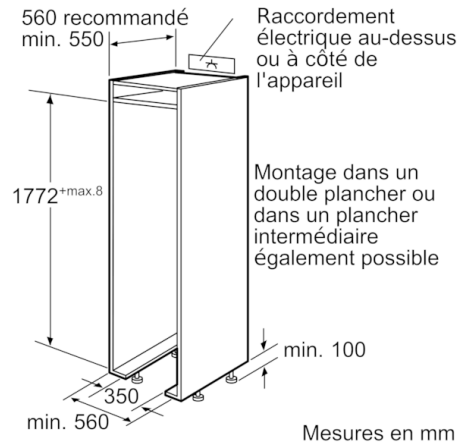
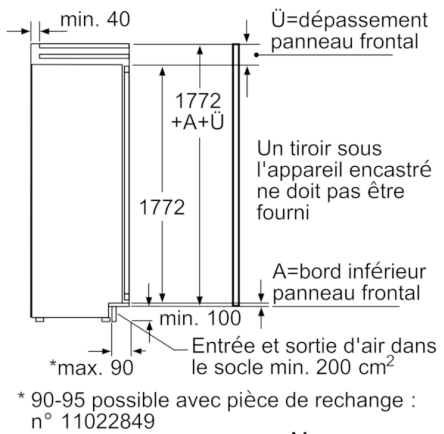
- bac à glaçons, 1x accumulateur de froid

Informations techniques

- Intégrable charnières plates
- Aération dans la partie du socle
- Charnières à gauche, réversibles
- Dimensions de la niche (H x B x T): 177.5 cm x 56.0 cm x 55.0 cm

¹Basé sur les résultats de l'essai standard de 24 heures de consommation réelle dépendent de l'utilisation / l'emplacement de l'appareil.

**Serie | 8, Congélateur intégrable, 177.2 x 55.6 cm
GIN38P60**



Mesures en mm

Recommandation de dimension d'espace libre pour charnière plate

	F	R	X
	16-19	0-3	2,5
	20	0-1	3
	21	2-3	2,5
		0-1	3
	22	2-3	2,5
		0	4
		1	3,5
		2-3	3

Les dimensions d'espace libre recommandées dans le tableau doivent être respectées afin d'assurer une ouverture sans collision des portes de l'appareil, et d'éviter ainsi d'endommager les meubles de cuisine.