

**Série 6, Hotte murale, 90 cm, verre blanc imprimé  
DWK98JQ20**



**A+**

**Hotte inclinée : avec cette hotte aspirante, vous gardez vos poêles et casseroles bien à l'œil.**

**Données techniques**

Typologie : Wall-mounted  
Longueur du cordon électrique : 130 cm  
Hauteur du produit, sans cheminée : 323 mm  
Ecart min. par rapp. foyer él. : 450 mm  
Ecart min. par rapp. foyer gaz : 650 mm  
Poids net : 22.9 kg  
Type de commandes : Electronique  
Nombre de vitesses : 3 puissances + 2 intensif  
Débit maximum d'aspiration d'air en évacuation : 468 m<sup>3</sup>/h  
Débit de l'aspiration en Recyclage d'air position turbo : 460 m<sup>3</sup>/h  
Débit maximum d'aspiration en recyclage d'air : 378 m<sup>3</sup>/h  
Débit Aspiration d'air en évacuation position turbo : 836 m<sup>3</sup>/h  
Nombre de lampes : 2  
Niveau sonore : 56 dB(A) re 1 pW  
Diamètre du réducteur d'évacuation d'air : 120 / 150 mm  
Matériau du filtre à graisses : Aluminium résistant au lave-vaisselle  
Code EAN : 4242002946887  
Puissance de raccordement : 163 W  
Intensité : 10 A  
Tension : 220-240 V  
Fréquence : 50; 60 Hz  
Type de prise : Fiche cont.terre/Gard.fil ter.  
Type de construction : Montage mural

**Accessoires en option**

DWZ0AK0RO : KIT DE RECYCLAGE REGEN SS CHEMIN  
DWZ0AK0SO : Kit de recyclage régénérable ext.  
DWZ0AX5K0 : RALLONGE CHEMINEE DE HOTTE 1000MM  
DWZ1AK1I6 : KIT DE RECYCLAGE CLEANAIR PLUS  
DWZ1AK1V6 : KIT DE RECYCLAGE CLEANAIR+ (SS CHEMINEE)  
DZZ0XX0P0 : FILTRE A CHARBON REGENERANT  
DZZ1XX1B6 : FILTRE A CHARBON CLEANAIR PLUS



4 242002 946887

## Série 6, Hotte murale, 90 cm, verre blanc imprimé DWK98JQ20

**Hotte inclinée : avec cette hotte aspirante, vous gardez vos poêles et casseroles bien à l'œil.**

### Fonctionnement et Puissance

- En mode évacuation et recyclage d'air
- En mode recyclage, fonctionnement possible sans cheminée
- Pour le fonctionnement en mode recyclage, il est nécessaire d'adapter la hotte moyennant un set de démarrage ou un module CleanAir (accessoire en option)
- Débit d'évacuation selon DIN/EN 61591 max. en régime normal 468 m<sup>3</sup>/h, niveau intensif 836 m<sup>3</sup>/h
- Aspiration à haute performance et à double flex d'air
- Fonctionnement à faible consommation d'énergie grâce à la technologie BLDC performante

### Commande

- Commande électronique avec Touch Control et lightline
- 3 puissances d'aspiration + 2 positions intensives
- Niveau intensif avec rappel automatique
- PowerBoost position

### Confort

- PerfectAir capteur de qualité de l'air
- 2 zones d'aspiration : à l'avant et en dessous
- Déclenchement retardé 10 min.
- Témoin de saturation du filtre métallique et à charbon actif
- Filtre à graisse métallique, résistant au lave-vaisselle

### Design

- Aspiration périphérique
- Blanc avec finition en verre
- Couvercle de filtre verre, Filtre à graisse métallique
- Vitre: verre clair et blanc imprimé
- Fonction Dimmer
- Variateur d'intensité lumineuse softLight
- Éclairage du plan de travail avec module LED 2 × 1,5 W
- Intensité lumineuse : 238 lux
- Colour Temperature: 3500 K

### L'environnement et la sécurité

- Classe d'efficacité énergétique: A+\*
- La consommation moyenne d'énergie: 30.1 kWh/an\*
- Classe d'efficacité ventilateur: A \*
- Classe d'efficacité Éclairage : A\*
- Classe d'efficacité Filtres à graisse: B\*
- Niveau de bruit en puissance min./max. Puissance normal 45/56 dB\*

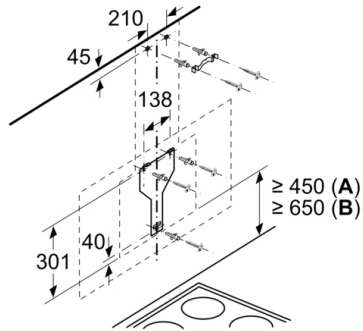
### Informations techniques

- Pour montage mural au-dessus de la zone de cuisson
- Dimensions évacuation (HxBxT): 928-1198 x 890 x 499 mm
- Dimensions appareil en mode recyclage avec module CleanAir (HxLxP):  
1118 x 890 x 499mm - montage avec cheminée extérieur  
1188-1458 x 890 x 499 mm - montage avec cheminée télescopique
- Dimensions en mode recyclage avec cheminée (HxBxT):  
988-1258 x 890 x 499 mm
- Dimensions de l'appareil à chaleur ventilée sans cheminée (h × l × p) : 370 x 890 x 499mm
- Manchon de racc. Ø 120/ 150 mm
- Avec clapet anti retour
- Puissance de raccordement: 163 W

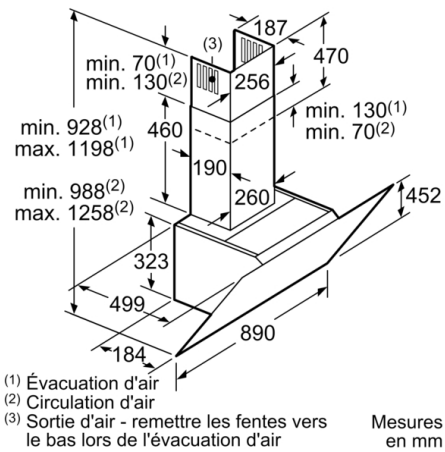
\* Conformément à la réglementation de l'EU n ° 65/2014

## Série 6, Hotte murale, 90 cm, verre blanc imprimé DWK98JQ20

Mesures en mm

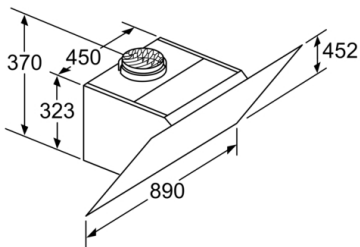


En partant du bord supérieur du support  
casserole  
**A:** Électr.  
**B:** Gaz

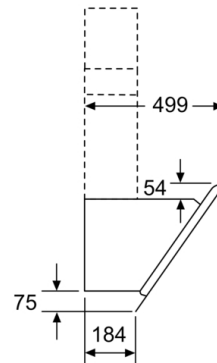


(1) Évacuation d'air  
(2) Circulation d'air  
(3) Sortie d'air - remettre les fentes vers le bas lors de l'évacuation d'air

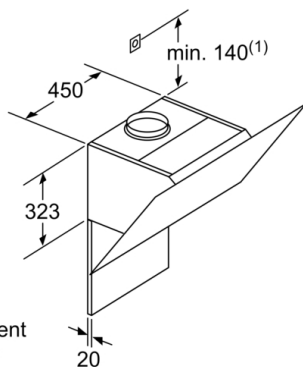
Mesures en mm



Appareil en mode circulation d'air  
sans canal  
set circulation d'air requis Mesures en mm



Mesures en mm



(1) Emplacement  
de la prise

Respecter l'épaisseur maximale  
de la paroi arrière.

Mesures en mm

Mesures en mm

