

**Serie | 4, Hotte murale, 90 cm, Noir
avec finition en verre
DWK97HM60**



B

**Hotte inclinée : avec cette hotte aspirante,
vous gardez vos poêles et casseroles bien à
l'œil.**

Données techniques

Certificats de conformité :	, CCC, Morocco, Ukraine, VDE
Longueur du cordon électrique (cm) :	130
Hauteur du produit, sans cheminée :	323
Ecart min. par rapp. foyer él. :	450
Ecart min. par rapp. foyer gaz :	600
Poids net (kg) :	22.254
Type de commandes :	Electronique
Débit maximum d'aspiration d'air en évacuation :	416
Débit de l'aspiration en Recyclage d'air position turbo :	615.0
Débit maximum d'aspiration en recyclage d'air :	409
Débit Aspiration d'air en évacuation position turbo :	700
Nombre de lampes :	2
Niveau sonore (dB(A) re 1 pW) :	58
Diamètre du réducteur d'évacuation d'air :	120 / 150
Code EAN :	4242002946771
Puissance de raccordement (W) :	263
Intensité (A) :	10
Tension (V) :	220-240
Fréquence (Hz) :	50; 60
Type de prise :	Fiche cont.terre/Gard.fil ter.
Type de construction :	Montage mural

Accessoires en option

- DWZ0AK0A0 : FILTRE A CHARBON ACTIF
- DWZ0AK0R0 : KIT DE RECYCLAGE REGEN SS CHEMIN
- DWZ0AK0S0 : Kit de recyclage régénérable ext.
- DWZ0AK0T0 : KIT DE RECYCLAGE INSTAL SS CHEMIN
- DWZ0AK0U0 : KIT DE RECYCLAGE
- DWZ0AX5K0 : RALLONGE CHEMINEE DE HOTTE 1000MM
- DWZ0AX5L0 : RALLONGE DE CHEMINEE DE HOTTE 1500MM
- DWZ1AK1I6 : KIT DE RECYCLAGE CLEANAIR PLUS
- DWZ1AK1V6 : KIT DE RECYCLAGE CLEANAIR+ (SS CHEMINEE)
- DZZ0XX0P0 : FILTRE A CHARBON REGENERANT
- DZZ1XX1B6 : FILTRE A CHARBON CLEANAIR PLUS



4 242002 946771

Serie | 4, Hotte murale, 90 cm, Noir avec finition en verre DWK97HM60

Hotte inclinée : avec cette hotte aspirante, vous gardez vos poêles et casseroles bien à l'œil.

Fonctionnement et Puissance

- En mode évacuation et recyclage d'air
- Pour le fonctionnement en mode recyclage, il est nécessaire d'adapter la hotte moyennant un set de démarrage ou un module CleanAir (accessoire en option)
- Débit d'évacuation selon DIN/EN 61591 max. en régime normal 416 m³/h, niveau intensif 700 m³/h
- Aspiration à haute performance et à double flex d'air

Commande

- Commande électronique
- Touch Control (3 niveaux de puissance et 1 niveau intensif) avec voyant LED
- Niveau intensif avec rappel automatique

Confort

- 2 zones d'aspiration : à l'avant et en dessous
- Filtre à graisse métallique, résistant au lave-vaisselle

Design

- Vitre: Verre: verre clair imprimé noir
- Éclairage du plan de travail avec module LED 2 × 1,5 W
- Intensité lumineuse : 90 lux
- Colour Temperature: 3500 K
- Aspiration périphérique
- Couvercle de filtre verre, Filtre à graisse métallique

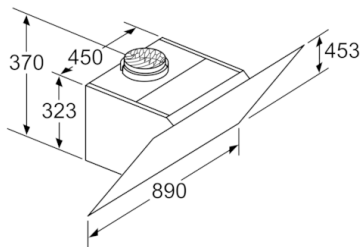
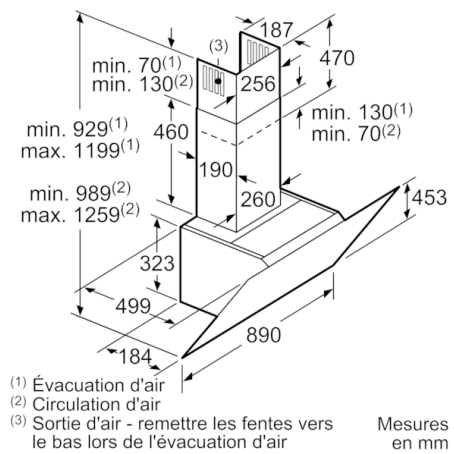
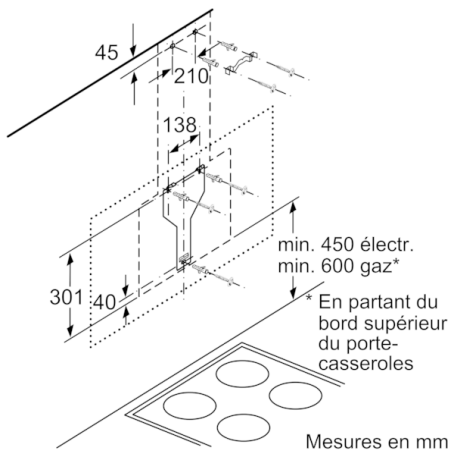
L'environnement et la sécurité

- Classe d'efficacité énergétique: B*
- La consommation moyenne d'énergie: 56.6 kWh/an*
- Classe d'efficacité ventilateur: B *
- Classe d'efficacité Éclairage : B*
- Classe d'efficacité Filtres à graisse: C*
- Niveau de bruit en puissance min./max. Puissance normal 48/58 dB*

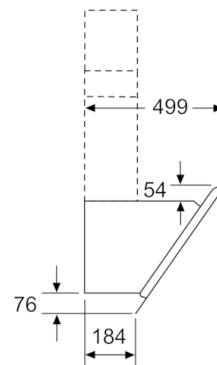
Informations techniques

- Pour montage mural au-dessus de la zone de cuisson
- En mode recyclage, fonctionnement possible sans cheminée
- Dimensions évacuation (HxBxT): 929-1199 x 890 x 499 mm
- Dimensions appareil en mode recyclage avec module CleanAir (HxLxP):
1119 x 890 x 499 mm - montage avec cheminée extérieur
1189-1459 x 890 x 499 mm - montage avec cheminée télescopique
- Dimensions en mode recyclage avec cheminée (HxBxT):
989-1259 x 890 x 499 mm
- Dimensions de l'appareil à chaleur ventilée sans cheminée (h × l × p) : 370 x 890 x 499 mm
- Manchon de racc. Ø 120/ 150 mm
- Avec clapet anti retour
- Puissance de raccordement: 263 W
- * Conformément à la réglementation de l'EU n ° 65/2014

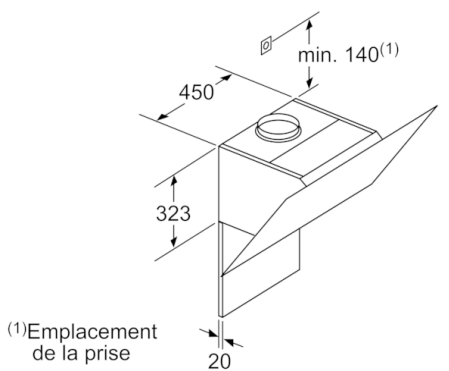
**Serie | 4, Hotte murale, 90 cm, Noir avec
 finition en verre
 DWK97HM60**



Appareil en mode circulation d'air
 sans canal
 set circulation d'air requis Mesures en mm



Mesures en mm



Respecter l'épaisseur maximale
 de la paroi arrière.

Mesures en mm

