

Serie | 6, Hotte murale, 90 cm
DWK098E50



A+

La hotte décoration murale : installée sur un mur, elle vous donne une totale liberté pour cuisiner en toute tranquillité.

- **Puissance d'aspiration** : pour un air sain dans votre cuisine grâce à une vitesse maximale de 790 m³/h.
- **Éclairage à LED** : pour un éclairage parfait du foyer à une faible consommation énergétique.
- **Vitesse intensive avec remise à zéro** : la hotte repasse automatiquement en mode de fonctionnement normal au bout de 6 min.

Données techniques

Typologie :	Chimney
Certificats de conformité :	CE, VDE
Longueur du cordon électrique (cm) :	130
Hauteur de la cheminée :	582-920/582-1030
Hauteur du produit, sans cheminée :	387
Ecart min. par rapp. foyer él. :	400
Ecart min. par rapp. foyer gaz :	500
Poids net (kg) :	20.784
Type de commandes :	Electronique
Nombre de vitesses :	3 puissances + 2 intensif
Débit maximum d'aspiration d'air en évacuation :	420
Débit de l'aspiration en Recyclage d'air position turbo :	470.0
Débit Aspiration d'air en évacuation position turbo :	790
Nombre de lampes :	3
Niveau sonore (dB(A) re 1 pW) :	54
Diamètre du réducteur d'évacuation d'air :	120 / 150
Matériau du filtre à graisses :	Inox résistant au lave-vaisselle
Code EAN :	4242002775012
Puissance de raccordement (W) :	169
Intensité (A) :	10
Tension (V) :	220-240
Fréquence (Hz) :	60; 50
Type de prise :	Fiche cont.terre/Gard.fil ter.
Type d'installation :	Montage mural



Accessoires en option

- DHZ1223 : Canal de ventilation
 DHZ1233 : Canal de ventilation
 DHZ5345 : KIT DE RECYCLAGE
 DSZ6240 : MODULE DE RECYCLAGE CLEANAIR
 DZZ0XX0P0 : Filtre à charbon régénérable (remplc.)



4 242002 775012

Serie | 6, Hotte murale, 90 cm DWK098E50

La hotte décoration murale : installée sur un mur, elle vous donne une totale liberté pour cuisiner en toute tranquillité.

Fonctionnement / Puissance

- En mode évacuation et recyclage d'air
- Pour le fonctionnement en mode recyclage, il est nécessaire d'adapter la hotte moyennant un set de démarrage ou un module CleanAir (accessoire en option)
- Débit d'évacuation selon DIN/EN 61591 max. en régime normal 420 m³/h, niveau intensif 790 m³/h
- Aspiration à haute performance et à double flex d'air
- EcoSilence Drive - Efficient BLDC Technology
- Fonctionnement extrêmement silencieux

Commande

- Commande électronique avec Poussoirs et affichage digital
- 3 puissances d'aspiration + 2 positions intensives
- Niveau intensif avec rappel automatique

Confort

- Déclenchement retardé 10 min.
- Témoin de saturation du filtre métallique et à charbon actif
- Filtre à graisse métallique, résistant au lave-vaisselle

Design

- Hotte inclinée
- Cache-filtre design, entièrement en inox, perforé, résistant au lave-vaisselle
- Variateur d'intensité lumineuse softLight
- Fonction Dimmer
- Eclairage du plan de travail avec 3 x 3W modules LED
- Intensité lumineuse : 779 lux
- Colour Temperature: 3500 K

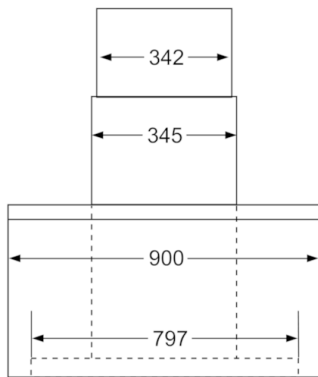
L'environnement et la sécurité

- Classe d'efficacité énergétique: A+*
- La consommation moyenne d'énergie: 30.3 kWh/Jahr*
- Fan-classe d'efficacité: A *
- Classe d'efficacité Éclairage : A*
- Classe d'efficacité Filtres à graisse: C*
- Niveau de bruit en puissance min./max. Puissance normal 48/54 dB*

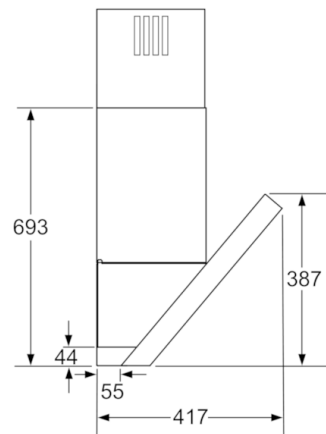
Informations techniques

- Pour montage mural au-dessus de la zone de cuisson
- Dimensions évacuation (HxBxT): 865-1153 x 900 x 417 mm
- Dimensions en mode recyclage (HxBxT): 865-1263 x 900 x 417 mm
- Dimensions en mode recyclage avec CleanAir module (HxLxP): 888 x 900 x 417 mm - montage avec cheminée extérieure 1008-1338 x 900 x 417 mm -Montage sur le canal interne
- Manchon de racc. Ø 120/ 150 mm
- Finitions spéciales sur demande
- * Conformément à la réglementation de l'EU n ° 65/2014

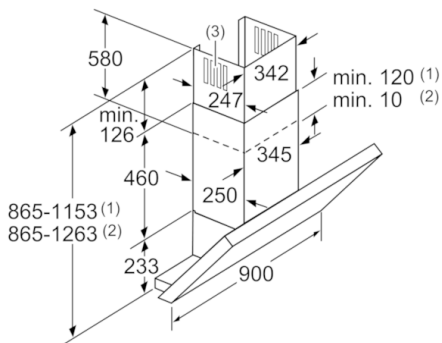
**Serie | 6, Hotte murale, 90 cm
DWK098E50**



Mesures en mm

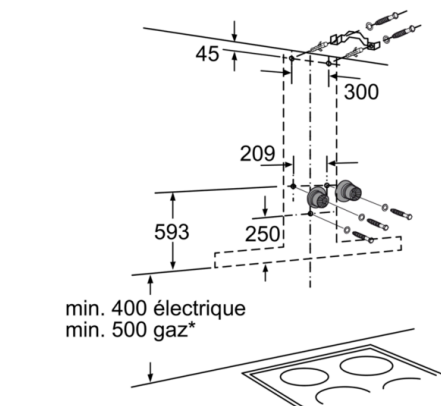


Mesures en mm

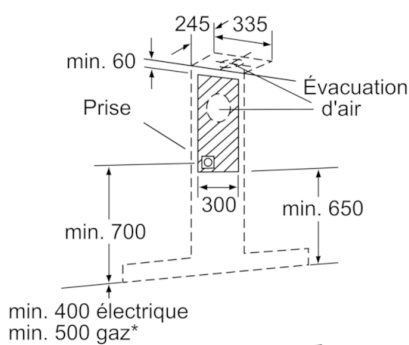


- (1) Évacuation d'air
- (2) Circulation d'air
- (3) Sortie d'air - Diriger les fentes de l'évacuation d'air vers le bas

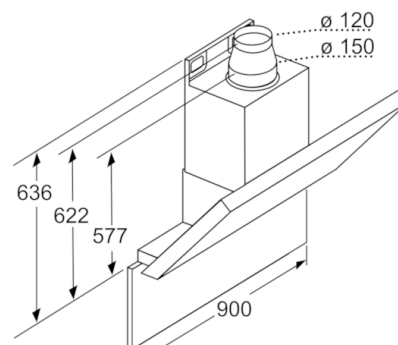
Mesures en mm



* En partant du bord supérieur du porte-casserole
Mesures en mm



* En partant du bord supérieur du porte-casserole
Mesures en mm



En cas d'utilisation d'une paroi arrière, tenir compte du design de l'appareil.
max. 20
Mesures en mm