

**Série 6, Hotte murale, 90 cm, Acier inoxydable  
DWB98JQ50**



**Accessoires en option**

- DZZ0XX0P0    FILTRE A CHARBON REGENERANT
- DZZ1XX1B6    FILTRE A CHARBON CLEANAIR PLUS

**La hotte décoration murale : installée sur un mur, elle vous donne une totale liberté pour cuisiner en toute tranquillité.**

**Données techniques**

Couleur et matériau de la cheminée: .....Acier inox  
 Typologie: .....Montage mural  
 Longueur du cordon électrique: ..... 130 cm  
 Hauteur de la cheminée: ..... 582-908/568-1018 mm  
 Hauteur appareil: ..... 46 mm  
 Ecart min. par rapp. foyer él.: ..... 550 mm  
 Ecart min. par rapp. foyer gaz: ..... 650 mm  
 Poids net: ..... 18.7 kg  
 Type de commandes: ..... Electronique  
 Nombre de vitesses: ..... 3 puissances + 2 intensif  
 Débit maximal d'aspiration d'air en évacuation: ..... 430 m<sup>3</sup>/h  
 Débit de l'aspiration en Recyclage d'air position turbo: ..... 457 m<sup>3</sup>/h  
 Débit maximal d'aspiration d'air en recyclage: ..... 353 m<sup>3</sup>/h  
 Débit Aspiration d'air en évacuation position turbo: ..... 844 m<sup>3</sup>/h  
 Débit d'air maximum: ..... 430 m<sup>3</sup>/h  
 Nombre de lampes: ..... 3  
 Niveau sonore: ..... 55 dB(A) re 1pW  
 Diamètre du réducteur d'évacuation d'air: ..... 120 / 150 mm  
 Matériau du filtre à graisses: ..... Inox résistant au lave-vaisselle  
 Code EAN: ..... 4242005099351  
 Puissance de raccordement: ..... 165 W  
 Intensité: ..... 10 A  
 Tension: ..... 220-240 V  
 Fréquence: ..... 50; 60 Hz  
 Type de prise: ..... Fiche cont.terre/Gard.fil ter.  
 Type d'installation: ..... Montage mural



## Série 6, Hotte murale, 90 cm, Acier inoxydable DWB98JQ50

**La hotte décoration murale : installée sur un mur, elle vous donne une totale liberté pour cuisiner en toute tranquillité.**

- En mode évacuation et recyclage d'air
- Pour le fonctionnement en mode recyclage, il est nécessaire d'adapter la hotte moyennant un set de démarrage ou un module CleanAir (accessoire en option)
- Capacité d'extraction d'air EN61591: fonctionnement normal: 430 m<sup>3</sup>/h, position intensive: 844 m<sup>3</sup>/h
- Fonctionnement à faible consommation d'énergie grâce à la technologie BLDC performante
- Commande électronique
- Commande électronique avec Touch Control et lightline
- Touch Control (3 puissances d'aspiration + 2 positions intensives) avec lightline
- Niveau intensif avec rappel automatique
- PerfectAir capteur de qualité de l'air
- Témoin de saturation du filtre métallique et à charbon actif
- Filtre à graisse métallique, résistant au lave-vaisselle
- Déclenchement retardé 10 min.
- Éclairage du plan de travail avec module LED 3 × 1,5 W
- Variateur d'intensité lumineuse softLight
- Fonction Dimmer
- Intensité lumineuse : 389 lux
- Colour Temperature: 3500 K
- Cache-filtre design, entièrement en inox, perforé, résistant au lave-vaisselle
- Classe d'efficacité énergétique: A\*
- La consommation moyenne d'énergie: 30.1 kWh/an\*
- Classe d'efficacité ventilateur: A \*
- Classe d'efficacité Éclairage : A\*
- Classe d'efficacité Filtres à graisse: B\*
- Niveau de bruit en puissance min./max. Puissance normal 46/55 dB\*
- Pour montage mural au-dessus de la zone de cuisson

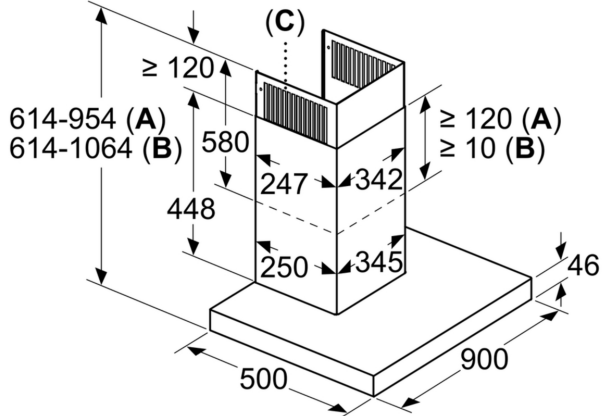
### Fonctionnement

- Dimensions évacuation (HxBxT): 614-954 x 898 x 500 mm
- Dimensions en mode recyclage (HxBxT): 614-1064 x 898 x 500 mm
- Puissance de raccordement: 165 W
- Manchon de racc. Ø 120/ 150 mm
- Avec clapet anti retour

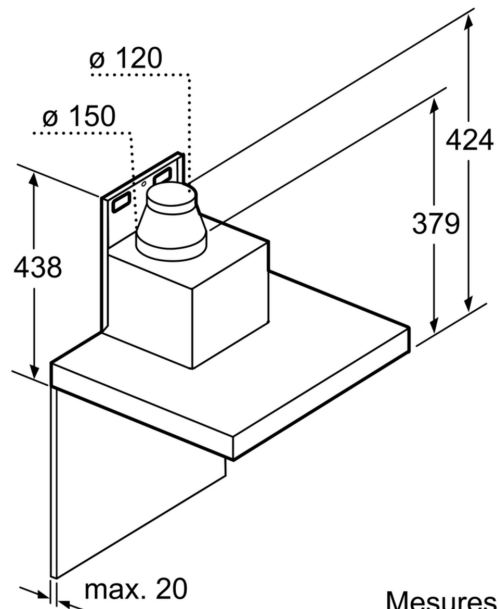
\* Conformément à la réglementation de l'EU n ° 65/2014

**Série 6, Hotte murale, 90 cm, Acier inoxydable**  
**DWB98JQ50**

Mesures en mm

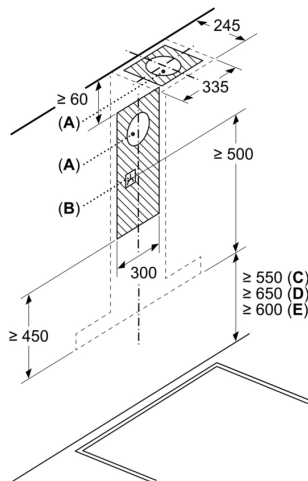


- A:** Évacuation d'air
- B:** Circulation d'air
- C:** Sortie d'air - diriger les fentes de l'évacuation d'air vers le bas



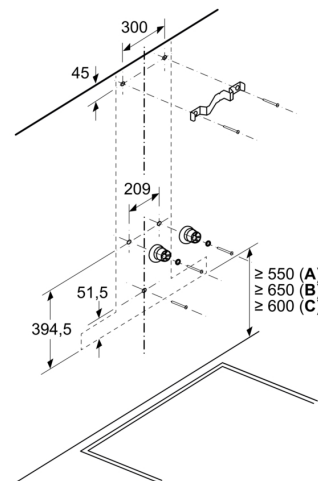
Mesures en mm

Mesures en mm



- A:** Sortie d'air
- B:** Prise
- C:** Électrique
- D:** Gaz - depuis le bord supérieur du support casserole
- E:** Électrique - pour l'Australie et la Nouvelle-Zélande

Mesures en mm



- A:** Électrique
- B:** Gaz - depuis le bord supérieur du support casserole
- C:** Électrique - pour l'Australie et la Nouvelle-Zélande