

**Série 4, Hotte murale, 90 cm, Acier inoxydable
DWB97IM50**



Accessoires en option

DZZ0XX0P0 FILTRE A CHARBON REGENERANT
DZZ1XX1B6 FILTRE A CHARBON CLEANAIR PLUS

Hotte d'aspiration en caisson : une hotte qui réunit performance et design adapté aux cuisines

Données techniques

Couleur et matériau de la cheminée:Acier inox
Typologie:Montage mural
Longueur du cordon électrique: 130 cm
Hauteur de la cheminée: 583-912/583-1022 mm
Hauteur appareil: 53 mm
Ecart min. par rapp. foyer él.: 550 mm
Ecart min. par rapp. foyer gaz: 650 mm
Poids net: 13.9 kg
Type de commandes: Electronique
Nombre de vitesses:3 vitesses + 1 intensif
Débit maximal d'aspiration d'air en évacuation: 454 m³/h
Débit de l'aspiration en Recyclage d'air position turbo: 499 m³/h
Débit maximal d'aspiration d'air en recyclage: 404 m³/h
Débit Aspiration d'air en évacuation position turbo: 739 m³/h
Débit d'air maximum: 454 m³/h
Nombre de lampes:2
Niveau sonore:65 dB(A) re 1pW
Diamètre du réducteur d'évacuation d'air: 120 / 150 mm
Matériau du filtre à graisses: Inox résistant au lave-vaisselle
Code EAN: 4242005039616
Puissance de raccordement: 255 W
Intensité: 10 A
Tension: 220-240 V
Fréquence: 50; 60 Hz
Type de prise:Fiche cont.terre/Gard.fil ter.
Type d'installation: Montage mural



Série 4, Hotte murale, 90 cm, Acier inoxydable DWB97IM50

Hotte d'aspiration en caisson : une hotte qui réunit performance et design adapté aux cuisines

Fonctionnement et Puissance

- En mode évacuation et recyclage d'air
- Pour le fonctionnement en mode recyclage, il est nécessaire d'adapter la hotte moyennant un set de démarrage ou un module CleanAir (accessoire en option)
- Aspiration à haute performance et à double flex d'air
- Moteur à condensateur efficace en énergie

Commande

- Commande électronique Touch Control
- Commande électronique avec Touch Control et voyant LED
- 3 niveaux de puissance et 1 niveau intensif
- Niveau intensif avec rappel automatique

Confort

- Filtre à graisse métallique, résistant au lave-vaisselle

Design

- Box-Design
- Éclairage du plan de travail avec module LED 2 × 1,5 W
- Intensité lumineuse : 214 lux
- Colour Temperature: 3500 K
- Cache-filtre design, entièrement en inox, perforé, résistant au lave-vaisselle

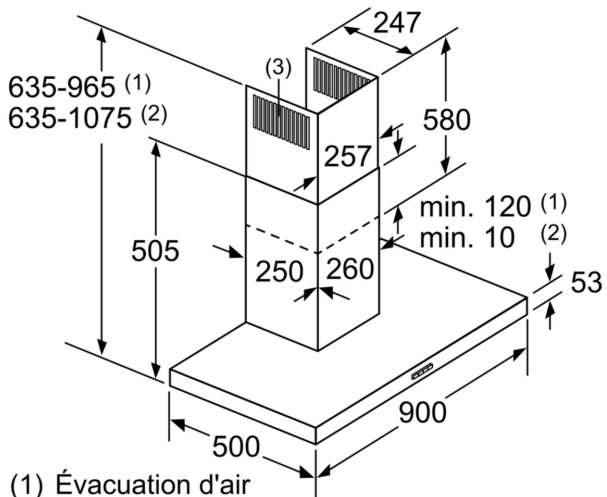
L'environnement et la sécurité

- Classe d'efficacité énergétique: B*
- La consommation moyenne d'énergie: 62.5 kWh/an*
- Classe d'efficacité ventilateur: B *
- Classe d'efficacité Éclairage : A*
- Classe d'efficacité Filtres à graisse: B*
- Niveau de bruit en puissance min./max. Puissance normal 52/65 dB*

Informations techniques

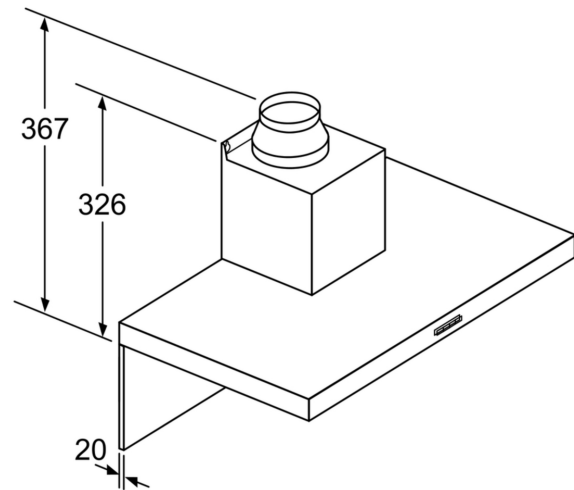
- Pour montage mural au-dessus de la zone de cuisson
- Dimensions évacuation (HxBxT): 635-965 x 900 x 500 mm
- Dimensions en mode recyclage (HxBxT): 635-1075 x 900 x 500 mm
- Dimensions en mode recyclage avec CleanAir module (HxLxP):
- 703 x 900 x 500 mm - montage avec cheminée extérieure 833-1163 x 900 x 500 mm - Montage sur le canal interne
- Dimensions en mode recyclage avec le module cleanAir (HxLxP):
- 703 x 900 x 500mm - montage avec cheminée extérieure
- 833-1163 x 900 x 500 mm - montage avec cheminée télescopique
- Dimensions appareil en mode recyclage avec module CleanAir (HxLxP):
- 703 x 900 x 500mm - montage avec cheminée extérieur
- 833-1163 x 900 x 500 mm - montage avec cheminée télescopique
- Manchon de racc. Ø 120/ 150 mm
- Avec clapet anti retour

Série 4, Hotte murale, 90 cm, Acier inoxydable
DWB97IM50



- (1) Évacuation d'air
- (2) Circulation d'air
- (3) Sortie d'air - remettre les fentes vers le bas lors de l'évacuation d'air

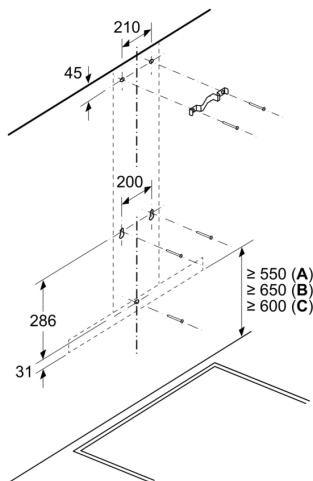
Mesures en mm



Pour l'utilisation d'une paroi arrière, tenir compte de la conception de l'appareil.

Mesures en mm

Mesures en mm

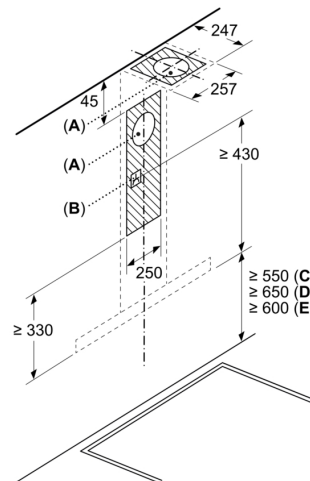


A: Électrique

B: Gaz - depuis le bord supérieur du support casserole

C: Électrique - pour l'Australie et la Nouvelle-Zélande

Mesures en mm



A: Sortie d'air

B: Prise

C: Électrique

D: Gaz - depuis le bord supérieur du support casserole

E: Électrique - pour l'Australie et la Nouvelle-Zélande