

Accessoires pour hottes DSZ5240



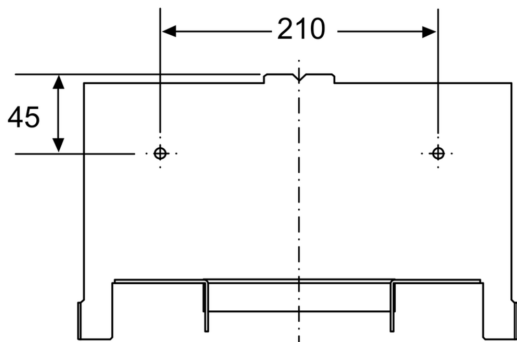
Données techniques

Dimensions du produit emballé: 320 x 320 x 410 mm
Dimensions de la palette (mm): 175.0 x 80.0 x 120.0
Colisage par palette: 30
Poids net: 4.5 kg
Poids brut: 5.9 kg
Code EAN: 4242002633794

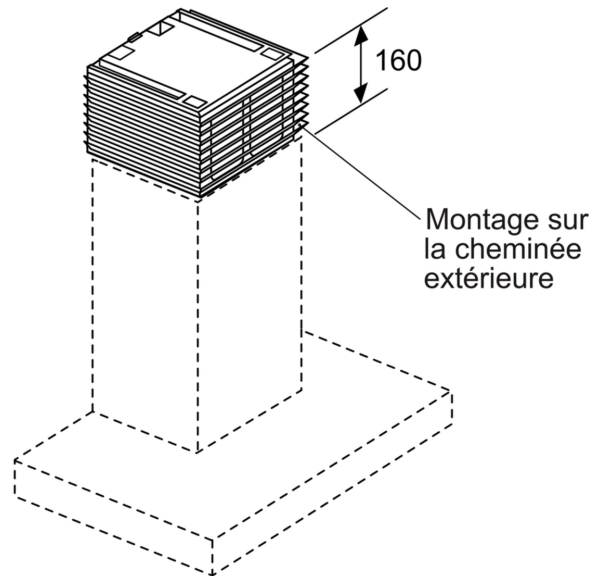


4 242002 633794

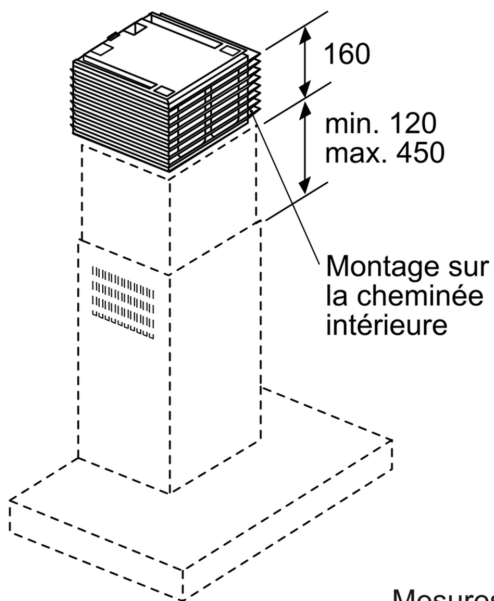
Accessoires pour hottes DSZ5240



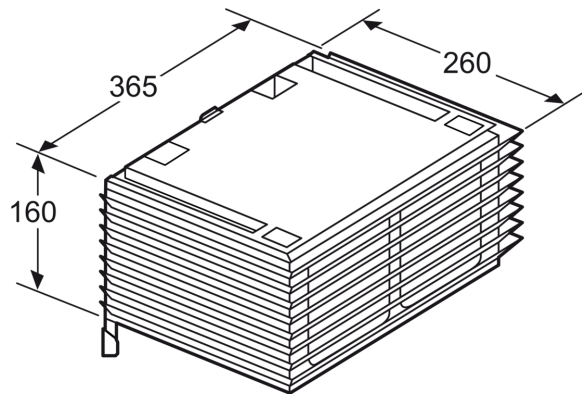
Cotes en mm



Mesures en mm



Mesures en mm



Mesures en mm