

**Serie | 8, Hotte îlot, 90 cm, Acier inox
DIB091U52**



A

Cheminée indépendante : la solution parfaite pour votre billot grâce à un montage au plafond flexible.

- **Puissance d'aspiration** : pour un air sain dans votre cuisine grâce à une vitesse maximale de 850 m³/h.
- **Éclairage à LED** : pour un éclairage parfait du foyer à une faible consommation énergétique.
- **Vitesse intensive avec remise à zéro** : la hotte repasse automatiquement en mode de fonctionnement normal au bout de 6 min.

Données techniques

Typologie :	Chimney
Certificats de conformité :	CE, Eurasian, Ukraine, VDE
Longueur du cordon électrique (cm) :	130
Hauteur de la cheminée :	698-878/698-998
Hauteur du produit, sans cheminée :	46
Ecart min. par rapp. foyer él. :	550
Ecart min. par rapp. foyer gaz :	650
Poids net (kg) :	30.707
Type de commandes :	Electronique
Nombre de vitesses :	3 puissances + 2 intensif
Débit maximum d'aspiration d'air en évacuation :	620
Débit de l'aspiration en Recyclage d'air position turbo :	470.0
Débit Aspiration d'air en évacuation position turbo :	850
Nombre de lampes :	4
Niveau sonore (dB(A) re 1 pW) :	62
Diamètre du réducteur d'évacuation d'air :	120 / 150
Matériau du filtre à graisses :	Inox résistant au lave-vaisselle
Code EAN :	4242002776095
Puissance de raccordement (W) :	272
Intensité (A) :	10
Tension (V) :	220-240
Fréquence (Hz) :	50; 60
Type de prise :	Fiche cont.terre/Gard.fil ter.



Accessoires en option

- DHZ1231 : Adaptateur pour inclinaison gauche/droit
- DHZ1241 : Adaptateur pour inclinaison avant/arrière
- DHZ1246 : Rallonge de cheminée 1100 mm
- DHZ1251 : Kit de montage pour rallonge 500 mm
- DHZ1253 : Kit de montage pour rallonge 1000 mm
- DHZ1256 : Rallonge de cheminée 1600 mm
- DHZ5385 : KIT DE RECYCLAGE
- DSZ6230 : MODULE DE RECYCLAGE CLEANAIR
- DZZ0XX0P0 : FILTRE A CHARBON REGENERANT



4 242002 776095

Serie | 8, Hotte îlot, 90 cm, Acier inox DIB091U52

Cheminée indépendante : la solution parfaite pour votre billot grâce à un montage au plafond flexible.

Informations techniques

- A fixer au plafond , au dessus de l' îlot de cuisson
- Dimensions évacuation (HxBxT): 744-924 x 900 x 600 mm
- Dimensions en mode recyclage (HxBxT): 744-1044 x 900 x 600 mm
- Hauteur pour recyclage avec module CleanAir (HxBxT): 812-1044 x 900 x 600 mm
- Manchon de racc. Ø 120/ 150 mm
- * Conformément à la réglementation de l'EU n ° 65/2014

Fonctionnement / Puissance

- En mode évacuation et recyclage d'air
- Pour le fonctionnement en mode recyclage, il est nécessaire d'adapter la hotte moyennant un set de démarrage ou un module CleanAir (accessoire en option)
- Débit d'évacuation selon DIN/EN 61591 max. en régime normal 620 m³/h, niveau intensif 850 m³/h
- Aspiration à haute performance et à double flex d'air
- EcoSilence Drive - Efficient BLDC Technology
- Fonctionnement extrêmement silencieux

Commande

- Commande électronique avec Poussoirs et affichage digital
- 3 puissances d'aspiration + 2 positions intensives
- Niveau intensif avec rappel automatique

Confort

- Capteur de qualité de l'air
- Temporisation automatique de 1 à 9 minutes pour purifier l'air
- Témoin de saturation du filtre métallique et à charbon actif
- Filtre à graisse métallique, résistant au lave-vaisselle

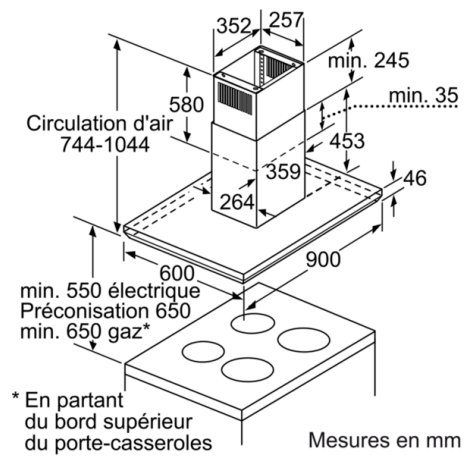
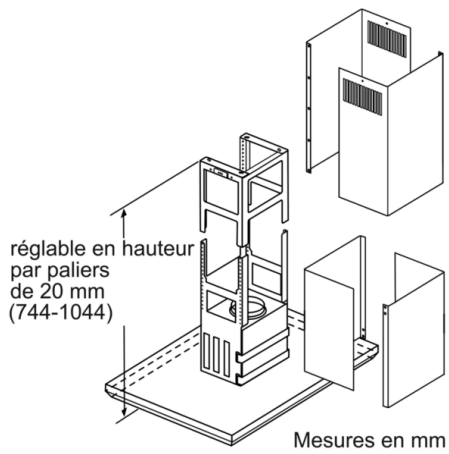
Design

- Box-Design
- Cache-filtre design, entièrement en inox
- Variateur d'intensité lumineuse softLight
- Fonction Dimmer
- Eclairage du plan de travail avec 4 x 3W modules LED
- Intensité lumineuse : 888 lux
- Colour Temperature: 3500 K

L'environnement et la sécurité

- Classe d'efficacité énergétique: A*
- La consommation moyenne d'énergie:46.7 kWh/Jahr*
- Fan-classe d'efficacité: A *
- Classe d'efficacité Éclairage : A*
- Classe d'efficacité Filtres à graisse: B*
- Niveau de bruit en puissance min./max. Puissance normal 40/62 dB*

Serie | 8, Hotte îlot, 90 cm, Acier inox
DIB091U52



* En partant
 du bord supérieur
 du porte-casserole