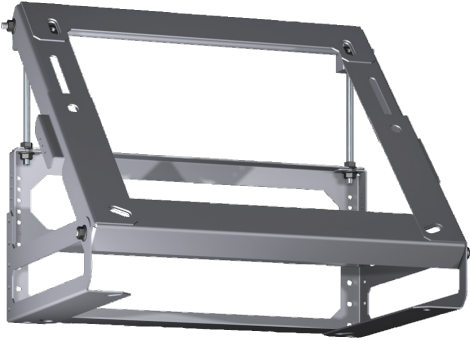


Accessoires d'installation DHZ1241



- Adaptateur pour hotte îlot
- Pour une fixation sur un plafond incliné (en avant ou en arrière)
- Prévu pour une inclinaison de 20° à 45°

Dimensions du produit emballé: 320 x 315 x 410 mm
Dimensions de la palette (mm): 145.0 x 80.0 x 120.0
Colisage par palette: 24
Poids net: 1.6 kg
Poids brut: 3.3 kg
Code EAN: 4242002503486



Accessoires d'installation DHZ1241

