

Serie | 4, Hotte sous plan, 60 cm,  
Acier inox  
DHU665E

D



**Hotte aspirante encastrée sous cabinets :  
pour économiser de la place en  
positionnant la hotte sous un placard  
suspendu ou contre la paroi.**

- **Puissance d'aspiration** : pour un air sain dans votre cuisine grâce à une vitesse maximale de 360 m<sup>3</sup>/h.
- **Éclairage halogène** : pour un éclairage optimal du foyer à une faible consommation énergétique.

#### Données techniques

Typologie :	Traditionnel
Certificats de conformité :	CE, VDE
Longueur du cordon électrique (cm) :	130
Ecart min. par rapp. foyer él. :	500
Ecart min. par rapp. foyer gaz :	650
Poids net (kg) :	6.219
Type de commandes :	Electronique
Nombre de vitesses :	3
Débit maximum d'aspiration d'air en évacuation :	368
Débit maximum d'aspiration en recyclage d'air :	70
Nombre de lampes :	2
Niveau sonore (dB(A) re 1 pW) :	69
Diamètre du réducteur d'évacuation d'air :	120
Matériau du filtre à graisses :	Washable aluminium
Code EAN :	4242002497754
Puissance de raccordement (W) :	200
Intensité (A) :	10
Tension (V) :	220-230
Fréquence (Hz) :	50
Type de prise :	Fiche cont.terre/Gard.fil ter.
Type d'installation :	Sous-encastrable

#### Accessoires en option

DHZ2400 : FILTRE A CHARBON ACTIF



4 242002 497754

## Serie | 4, Hotte sous plan, 60 cm, Acier inox DHU665E

**Hotte aspirante encastrée sous cabinets :  
pour économiser de la place en positionnant  
la hotte sous un placard suspendu ou contre  
la paroi.**

---

### Fonctionnement / Puissance

- En mode évacuation et recyclage d'air
- Pour le fonctionnement en mode recyclage, il est nécessaire d'adapter la hotte moyennant un filtre à charbon actif (accessoire en option)
- Extraction d'air selon la norme DIN/EN 61591 en fonctionnement normal: 360 m<sup>3</sup>/h
- 1 unité

### Commande

- Commande électronique par Poussoirs
- 3 vitesses d'aspiration

### Confort

- Filtre à graisse métallique, résistant au lave-vaisselle

### Design

- Eclairage du plan de travail avec lampes halogènes 2 x 20 W
- Intensité lumineuse : 118 lux
- Colour Temperature: 2800 K

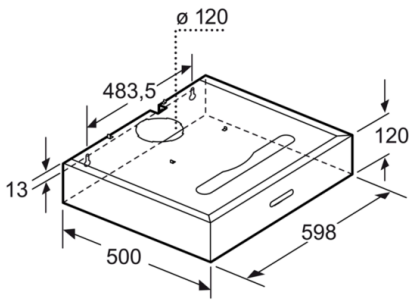
### L'environnement et la sécurité

- Classe d'efficacité énergétique: D\*
- La consommation moyenne d'énergie: 110.9 kWh/Jahr\*
- Fan-classe d'efficacité: E \*
- Classe d'efficacité Éclairage : F\*
- Classe d'efficacité Filtres à graisse: C\*
- Niveau de bruit en puissance min./max. Puissance normal 47/68 dB\*

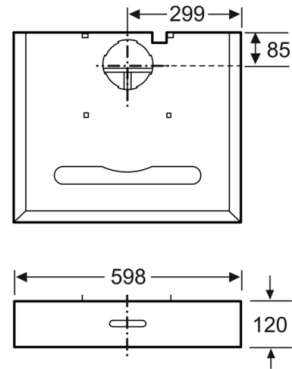
### Informations techniques

- Pour montage sous armoire suspendue ou murale
- Manchon de racc. ø 120 mm
- \* Conformément à la réglementation de l'EU n ° 65/2014

**Serie | 4, Hotte sous plan, 60 cm, Acier inox  
DHU665E**



Mesures en mm



Mesures en mm