

**Série 6, Module aérateur, 70 cm,  
Acier inoxydable  
DHL785C**



**Cappa aspirante a scomparsa: offre libertà  
creativa, si monta sia a parete che sopra  
l'isola di cottura.**

- **Vitesse intensive** : élimination rapide et efficace des odeurs de cuisine qui accrochent.
- **Filtre à graisse métallique** : nécessaire pour filtrer la graisse et des solides de l'air aspiré.

**Accessoires en option**

DWZ1IX1B6	FILTRE A CHARBON CLEANAIR PLUS
DWZ1IX1C6	MODULE DE RECYCLAGE CLEANAIR PLUS
DHZ5316	FILTRE A CHARBON ACTIF
DHZ5605	KIT DE RECYCLAGE
DWZ0IT0P0	Filtre à charbon régénérable (remplc.)
DWZ1IT1D1	Kit de recyclage régénérable

**Données techniques**

Typologie:	Built-in/Built-under
Longueur du cordon électrique:	150.0 cm
Taille de la niche d'encastrement:	418mm x 676.0mm x 264mm mm
Ecart min. par rapp. foyer él.:	500 mm
Ecart min. par rapp. foyer gaz:	650 mm
Poids net:	9.0 kg
Type de commandes:	Electronique
Nombre de vitesses:	3 vitesses + 1 intensif
Débit maximal d'aspiration d'air en évacuation:	630 m <sup>3</sup> /h
Débit de l'aspiration en Recyclage d'air position turbo:	664 m <sup>3</sup> /h
Débit maximal d'aspiration d'air en recyclage:	571 m <sup>3</sup> /h
Débit Aspiration d'air en évacuation position turbo:	730 m <sup>3</sup> /h
Débit d'air maximum:	630 m <sup>3</sup> /h
Nombre de lampes:	2
Niveau sonore:	66 dB(A) re 1 pW
Diamètre du réducteur d'évacuation d'air:	150 / 120 mm
Matériau du filtre à graisses:	Aluminium lavable
Code EAN:	4242002824321
Puissance:	277 W
Intensité:	3 A
Tension:	220-240 V
Fréquence:	50 Hz
Type de prise:	Fiche cont.terre/Gard.fil ter.
Type d'installation:	Encastrable



## Série 6, Module aérateur, 70 cm, Acier inoxydable DHL785C

**Cappa aspirante a scomparsa: offre libertà creativa, si monta sia a parete che sopra l'isola di cottura.**

### Fonctionnement et Puissance

- En mode évacuation et recyclage d'air
- Pour le fonctionnement en mode recyclage, il est nécessaire d'adapter la hotte moyennant un set de démarrage ou un module CleanAir (accessoire en option)
- Capacité d'extraction d'air EN61591: fonctionnement normal: 630 m<sup>3</sup>/h, position intensive: 730 m<sup>3</sup>/h
- Aspiration à haute performance et à double flex d'air

### Confort

- Niveau intensif avec rappel automatique
- Filtre à graisse métallique, résistant au lave-vaisselle

### Commande

- Commande électronique
- bouton-poussoir mit voyant LED
- 3 niveaux de puissance et 1 niveau intensif

### Design

- Aspiration périphérique
- Cache-filtre design, entièrement en inox, Filtre à graisse métallique
- Eclairage du plan de travail avec 2 unités x LED Spot 1W
- Intensité lumineuse : 244 lux
- Colour Temperature: 4000 K

### L'environnement et la sécurité

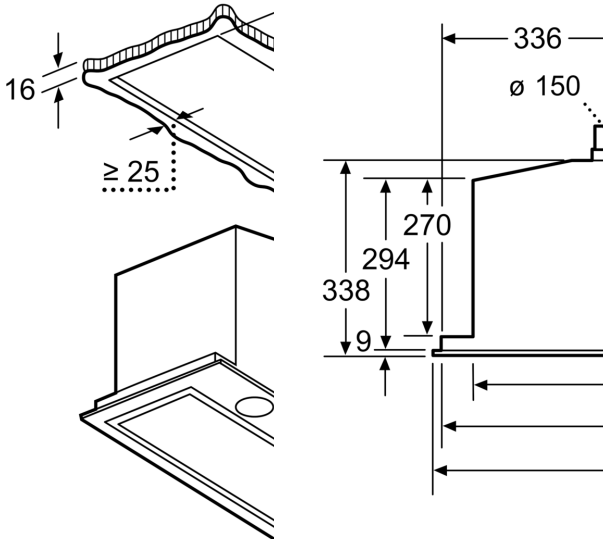
- Classe d'efficacité énergétique: C\*
- La consommation moyenne d'énergie: 104.2 kWh/an\*
- Classe d'efficacité ventilateur: C \*
- Classe d'efficacité Éclairage : A\*
- Classe d'efficacité Filtres à graisse: D\*
- Niveau de bruit en puissance min./max. Puissance normal 53/66 dB\*

### Informations techniques

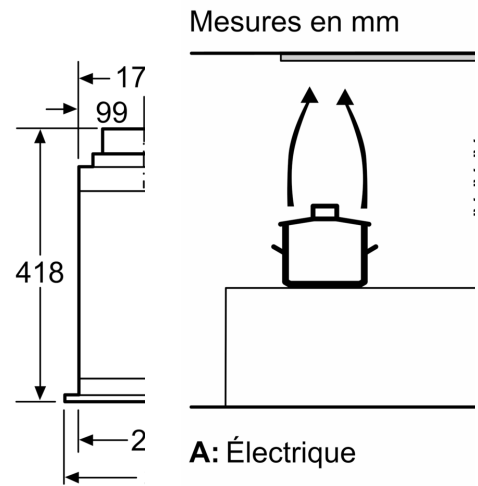
- Dimensions d'encastrement: (HxLxP): 418 x 676 x 264 mm
- Avec clapet anti retour
- Manchon de racc. Ø 150 mm, 120 mm

\* Conformément à la réglementation de l'EU n ° 65/2014

**Série 6, Module aérateur, 70 cm,  
Acier inoxydable  
DHL785C**



Mesures en mm



Mesures en mm

**A:** Électrique

**B:** Gaz - depuis le bor support casserole

**C:** Électrique - pour l'A Nouvelle-Zélande