

**Serie | 2, Hotte télescopique, 90 cm,
Argent métallisé
DFM094W50C**

D

La hotte à écran plat: peut être presque invisible dans votre évier armoire supérieure et donne un armoires de cuisine bien aiguisé.

- **Puissance d'aspiration** : pour un air sain dans votre cuisine grâce à une vitesse maximale de 400 m³/h.
- **Éclairage halogène** : pour un éclairage optimal du foyer à une faible consommation énergétique.
- **Particulièrement silencieuse** : performante à tout juste 68 dB.

Données techniques

Typologie :	Extraction
Certificats de conformité :	CE, VDE
Longueur du cordon électrique (cm) :	175
Taille de la niche d'encastrement (mm) :	162mm x 526mm x 290mm
Ecart min. par rapp. foyer él. :	430
Ecart min. par rapp. foyer gaz :	650
Poids net (kg) :	10.864
Type de commandes :	Mécanique
Nombre de vitesses :	3
Débit maximum d'aspiration d'air en évacuation :	383
Débit maximum d'aspiration en recyclage d'air :	213
Nombre de lampes :	2
Niveau sonore (dB(A) re 1 pW) :	67
Diamètre du réducteur d'évacuation d'air :	150 / 120
Matériau du filtre à graisses :	Washable aluminium
Code EAN :	4242002917504
Puissance de raccordement (W) :	145
Intensité (A) :	10
Tension (V) :	220-240
Fréquence (Hz) :	50
Type de prise :	Fiche suisse avec fil de terre
Type d'installation :	Encastrable



Accessoires en option

- DSZ4545 : Kit de recyclage
- DSZ4551 : Filtre à charbon actif (remplacement)
- DSZ4952 : BANDEAU FINITION BLANC
- DSZ4956 : BANDEAU FINITION NOIR



4 242002 917504

Serie | 2, Hotte télescopique, 90 cm, Argent métallisé DFM094W50C

La hotte à écran plat: peut être presque invisible dans votre évier armoire supérieure et donne un armoires de cuisine bien aiguisé.

Fonctionnement / Puissance

- En mode évacuation et recyclage d'air
- Pour le fonctionnement en mode recyclage, il est nécessaire d'adapter la hotte moyennant un set de démarrage (accessoire en option)
- Débit maximal, selon DIN/EN 61591, 400 m³/h

Confort

- Mise en route automatique grâce à l'interrupteur ou en tirant sur la partie télescopique
- Filtre à graisse métallique, résistant au lave-vaisselle

Commande

- Touches à bascule
- 3 vitesses d'aspiration

Design

- Tiroir télescopique avec baguette-poignée en acier inox
- Eclairage du plan de travail avec 2 x lampes halogènes de 20 W
- Colour Temperature: 2700 K
- Intensité lumineuse : 390 lux

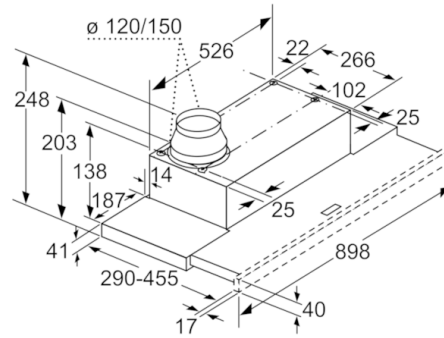
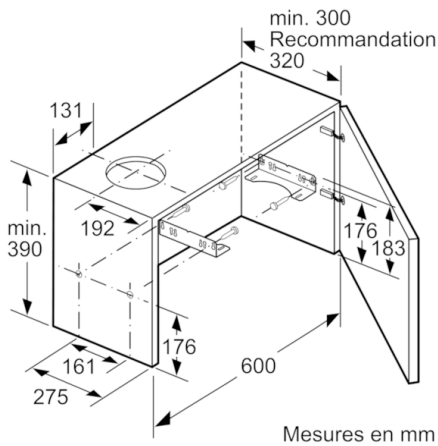
L'environnement et la sécurité

- Classe d'efficacité énergétique: C*
- La consommation moyenne d'énergie: 70 kWh/Jahr*
- Fan-classe d'efficacité: C *
- Classe d'efficacité Éclairage : E*
- Classe d'efficacité Filtres à graisse: B*
- Niveau de bruit en puissance min./max. Puissance normal 59/68 dB*

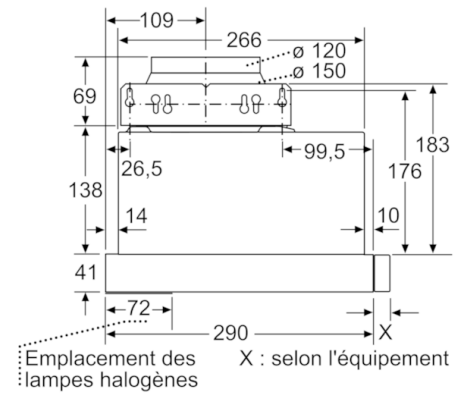
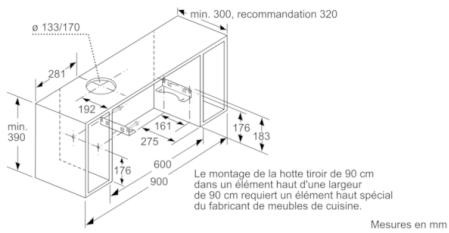
Informations techniques

- Pour une installation dans une unité murale de 60 cm ou 90cm de large
- Manchon de racc. Ø 120/ 150 mm

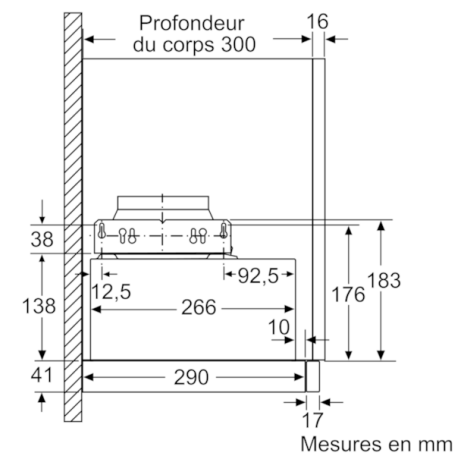
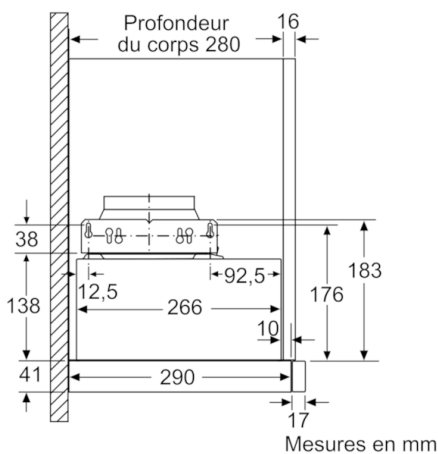
Serie | 2, Hotte télescopique, 90 cm, Argent métallisé
DFM094W50C



Réglage de la profondeur du tiroir-filtre possible jusqu'à 29 mm



Panneau arrière en cas de montage à fleur de mur impossible



**Serie | 2, Hotte télescopique, 90 cm, Argent
métallisé
DFM094W50C**

