

**Serie | 8, Four vapeur compact
encastrable, Inox
CSG656RS6**

A+



Accessoires intégrés

1 x Plat pour vapeur, perforé, taille S, 1 x Plat pour vapeur, perforé, taille XL, 1 x Plat pour vapeur, non perforé, taille S, 1 x grille, 1 x lèchefrite pour pyrolyse

Accessoires en option

HEZ327000 PIERRE A PAIN, HEZ36D163 , HEZ36D163G , HEZ36D353P PLAT EN PORCELAINE, HEZ36D663G , HEZ617000 PLAT A PIZZA, HEZ625071 TOLE A GRILLER, HEZ631070 , HEZ632010 Tôle à pâtisserie en émail anti-adhésive, HEZ632070 Tôle à pâtisserie en émail, anthracite, HEZ636000 LECHEFRITE EN VERRE, HEZ660050 Accessory, HEZ660060 Bandeau de finition, HEZ664000 , HEZ6BMA00 , HEZ6MCF0 , HEZ915003 ROTISSOIRE EN VERRE

Le four vapeur compact avec PerfectBake et PerfectRoast: pour des résultats parfaits automatiquement et en toute délicatesse.

- **PerfectBake Sensor et PerfectRoast thermometer:** des résultats de cuisson parfaits en un tour de main.
- **Cuisson à la vapeur:** en ajoutant de la vapeur, les aliments restent croquants à l'extérieur et juteux à l'intérieur.
- **DishAssist:** réglage automatique de la chaleur, température et temps optimaux pour d'innombrables plats.
- **Commande TFT TouchScreen:** utilisation facile grâce à l'anneau de contrôle avec texte intégral et images.
- **Home Connect :** les appareils électroménagers connectés de Bosch vous facilitent la vie au quotidien

Données techniques

Couleur/matériau de la face avant :	Inox
Pose-libre,Encastrable :	Encastrable
Ouverture de la porte :	Abattante
Taille de la niche d'encastrement (mm) :	450-455 x 560-568 x 550
Dimensions du produit (mm) :	455 x 594 x 548
Dimensions du produit emballé (mm) :	520 x 650 x 710
Matériau du bandeau :	Acier inox
Matériau de la porte :	Verre
Poids net (kg) :	35.733
Certificats de conformité :	CE, VDE
Longueur du cordon électrique (cm) :	150
Code EAN :	4242002807560
Intensité (A) :	16
Tension (V) :	220-240
Fréquence (Hz) :	50; 60
Type de prise :	Fiche cont.terre/Gard.fil ter.
Certificats de conformité :	CE, VDE
Nombre de cavités - (2010/30/CE) :	1
Volume utile (de la cavité) - NOUVEAU (2010/30/CE) :	47
Classe énergétique (2010/30/CE) :	A+
Energy consumption per cycle conventional (2010/30/EC) :	0.73
Energy consumption per cycle forced air convection (2010/30/EC) :	0.61
Indice de classe énergétique - NOUVEAU (2010/30/CE) :	81.3



Serie | 8, Four vapeur compact encastrable, Inox CSG656RS6

Le four vapeur compact avec PerfectBake et PerfectRoast: pour des résultats parfaits automatiquement et en tout délicatesse.

Modes de chauffe

- Volume intérieur: 47 l
- 14 modes de cuisson: Air pulsé-4D, Air pulsé Eco, Convection naturelle, Convection naturelle Eco, Gril air pulsé, Gril grande surface, Gril petite surface, Position pizza, Chaleur de sole, Chaleur intense, Cuire doucement, Préchauffer, Sécher, Maintenir au chaud
- Chauffage rapide
- Contrôle de la température de 30 °C - 250 °C
- Modes de cuisson additionnels avec vapeur: Vapeur, Régénérer, fermenter, Décongélation
- Fonction supplémentaire:
Programme de détartrage
Réglage du point d'ébullition
Fonction séchage

Support pour accessoires / Système d'extraction

- Four avec support de suspension, Rail télescopique 1-niveau, Rail télescopiques-extraction totale, avec fonction d'arrêt

Design

- Bague tournante
- Poignée-tige
- Cavité intérieure en émail anthracite
- Eclairage LED, Eclairage du four déconnectable

Confort

- Home Connect (WLAN)
- Proposition de température
Affichage température réelle
Indication du préchauffage
Fonction-Sabbat
- 3x 2,5"-TFT color and graphics Display avec fonction Direct-Touch
- Supporting systems: DishAssist-Fonction
- Horloge électronique
- Bouton « Info »
- Générateur de vapeur hors de la cavité
- Réservoir d'eau avec 1 l
- Indication réservoir d'eau vide
- PerfectRoast sonde de température avec mesure multi-points
PerfectBake sensor cuire
- Fan Acier inoxydable
- Charnières en bas, Four avec porte SoftClose, SoftOpening

Nettoyage

- Ecoclean Equipement: sommet, paroi latérale, paroi arrière
- Programme-EcoClean Direct
- Porte intérieure entièrement vitrée

Accessoire:

- 1 x Plat pour vapeur, perforé, taille S, 1 x Plat pour vapeur, perforé, taille XL, 1 x Plat pour vapeur, non perforé, taille S, 1 x grille, 1 x lèchefrite pour pyrolyse

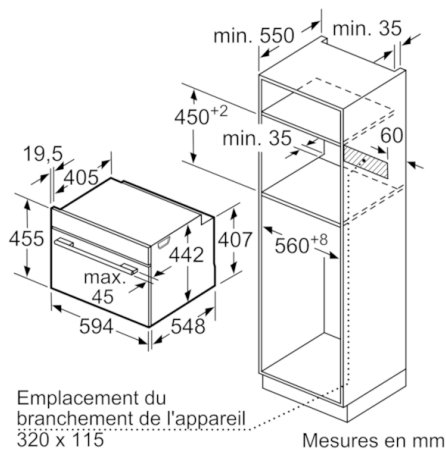
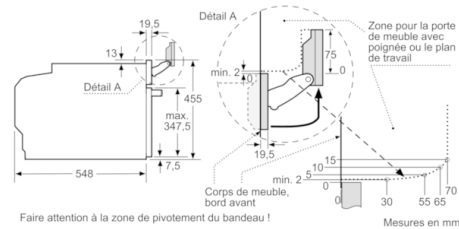
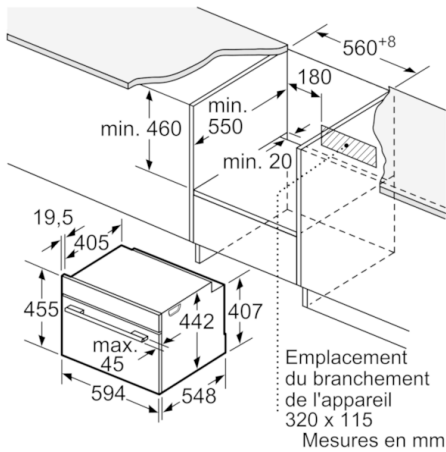
L'environnement et la sécurité

- Sécurité enfants
Déclenchement de sécurité
Indication de la chaleur résiduelle
Bouton Start-/Stop
Interrupteur au contact de la porte
- Porte confort avec max. 40 °C
(Mesurée à 180 °C la température du four / mode chauffage classique / après 1 heure du centre de la fenêtre)

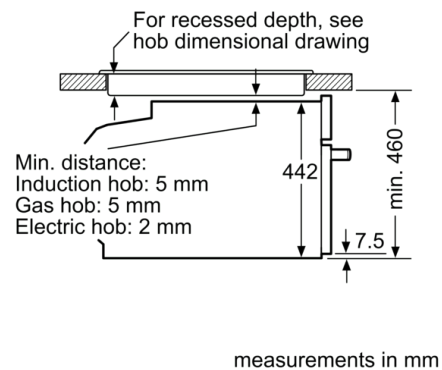
Informazioni tecniche:

- Dimensions de niche (HxLxP): 450 mm - 455 mm x 560 mm - 568 mm x 550 mm
- Dimensions appareil (HxLxP): 455 mm x 594 mm x 548 mm
- Longueur du cordon de branch.: 150 cm
- Puiss. électr. tot. raccordée: 3.3 kW

Serie | 8, Four vapeur compact encastrable, Inox CSG656RS6



Installation with a hob.



Si l'appareil compact est installé sous une table de cuisson, les épaisseurs de plaque de travail suivantes (le cas échéant y compris la sous-structure) doivent être respectées.

Type de table de cuisson	épaisseur de plaque de travail min.	
Table de cuisson à induction	appliqué	affleurant
	42 mm	43 mm
table de cuisson à induction pleine surface	52 mm	53 mm
table de cuisson à gaz	32 mm	43 mm
table de cuisson électrique	32 mm	35 mm