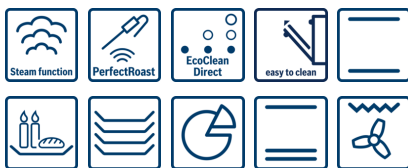


**Serie | 8, Four vapeur compact
encastrable, Inox
CSG656RS1**

A+



Accessoires intégrés

1 x grille, 1 x lèchefrite pour pyrolyse, 1 x Plat pour vapeur, perforé, taille S, 1 x Plat pour vapeur, perforé, taille XL, 1 x Plat pour vapeur, non perforé, taille S

Accessoires en option

HEZ327000 PIERRE A PAIN, HEZ36D163 , HEZ36D163G , HEZ36D663G , HEZ530000 2 DEMI LECHEFRITES, HEZ531010 , HEZ532010 , HEZ617000 PLAT A PIZZA, HEZ625071 TOLE A GRILLER, HEZ631070 , HEZ632070 Tôle à pâtisserie en émail, anthracite, HEZ636000 LECHEFRITE EN VERRE, HEZ660050 Accessory, HEZ660060 Bandeau de finition, HEZ664000 , HEZ6MCF0 , HEZ915003 ROTISSOIRE EN VERRE

Le four vapeur compact avec PerfectBake et PerfectRoast: pour des résultats parfaits automatiquement et en tout délicatesse.

- **PerfectBake Sensor et PerfectRoast thermometer:** des résultats de cuisson parfaits en un tour de main.
- **Cuisson à la vapeur:** en ajoutant de la vapeur, les aliments restent croquants à l'extérieur et juteux à l'intérieur.
- **DishAssist:** réglage automatique de la chaleur, température et temps optimaux pour d'innombrables plats.
- **Commande TFT TouchScreen:** utilisation facile grâce à l'anneau de contrôle avec texte intégral et images.
- **EcoClean Direct:** presque plus besoin de nettoyer grâce au revêtement spécial qui absorbe automatiquement la saleté et le programme de régénération.

Données techniques

Couleur/matériau de la face avant :	Inox
Pose-libre,Encastrable :	Encastrable
Ouverture de la porte :	Abattante
Taille de la niche d'encastrement (mm) :	450-455 x 560-568 x 550
Dimensions du produit (mm) :	455 x 594 x 548
Dimensions du produit emballé (mm) :	520 x 660 x 710
Matériau du bandeau :	Acier inox
Matériau de la porte :	Verre
Poids net (kg) :	35.627
Certificats de conformité :	CE, VDE
Longueur du cordon électrique (cm) :	150
Code EAN :	4242002789101
Intensité (A) :	16
Tension (V) :	220-240
Fréquence (Hz) :	60; 50
Type de prise :	Fiche cont.terre/Gard.fil ter.
Certificats de conformité :	CE, VDE
Nombre de cavités - (2010/30/CE) :	1
Volume utile (de la cavité) - NOUVEAU (2010/30/CE) :	47
Classe énergétique (2010/30/CE) :	A+
Energy consumption per cycle conventional (2010/30/EC) :	0.73
Energy consumption per cycle forced air convection (2010/30/EC) :	0.61
Indice de classe énergétique - NOUVEAU (2010/30/CE) :	81.3



Serie | 8, Four vapeur compact encastrable, Inox CSG656RS1

Le four vapeur compact avec PerfectBake et PerfectRoast: pour des résultats parfaits automatiquement et en tout délicatesse.

Modes de chauffe

- Volume interieur: 47 l
- 14 modes de cuisson: Air pulsé-4D, Air pulsé Eco, Convection naturelle, Convection naturelle Eco, Gril air pulsé, Gril grande surface, Gril petite surface, Position pizza, Chaleur de sole, Chaleur intense, Cuire doucement, Préchauffer, Sécher, Maintenir au chaud
- Chauffage rapide
- Contrôle de la température de 30 °C - 250 °C
- Modes de cuisson additionnels avec vapeur: Vapeur 100%, Régénération, Fermentation, décongélation
- Fonction supplémentaire:
Programme de détartrage
étalonnage autom. de la temp.
TRO

Support pour accessoires / Système d`extraction

- Four avec support de suspension, 1, Extension complète, RF

Design

- DR
- Poignée-tige
- EA
- Ampoule LED, AB

Confort

- ATE
affichage temperature réelle
témoin de chauffe
SAB
- IC6_CBO_62
- Supporting systems: SK
- Horloge électronique
- Bouton « Info»
- En dehors de l'enceinte de cui
- Réservoir d'eau avec 1 l
- Oui
- baking sensor
sonde multipoints
- Fan Acier inoxydable
- En bas, Ferm. douce, Ouvert. douce

Nettoyage

- Ecoclean Equipement: sommet, paroi arrière, paroi lateral
- programme ecolytique
- tout en verre top

Accessoire:

- 1 x Plat pour vapeur, perforé, taille S, 1 x Plat pour vapeur, perforé, taille XL, 1 x Plat pour vapeur, non perforé, taille S, 1 x grille, 1 x lèchefrite pour pyrolyse

L'environnement et la sécurité

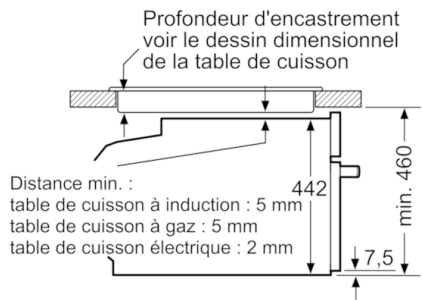
- sécurité-enfants
Coupure de sécurité du four
Indicateur de chaleur résid.
touche marche
Commut. à contact de la porte
- 40 °C

Informations techniques

- Dimensions de niche (HxLxP): 450 mm - 455 mm x 560 mm - 568 mm x 550 mm
- Dimensions appareil (HxLxP): 455 mm x 594 mm x 548 mm
- Longueur du cordon de branch.: 150 cm
- Puiss. électr. tot. raccordée: 3.3 kW

Serie | 8, Four vapeur compact encastrable, Inox CSG656RS1

Montage avec une table de cuisson.



Mesures en mm