

**Série 8, Four vapeur compact encastrable, 60 x 45 cm, Acien inoxydable  
CSG636BS3**



**A+**

1 x grille, 1 x lèchefrite pour pyrolyse, perforé, taille XL, 1 x Plat pour vapeur, non perforé, taille S

HEZ530000 2 DEMI LECHEFRITES, HEZ531010 :, HEZ532010 :, HEZ617000 PLAT A PIZZA, HEZ36D163 :, HEZ36D163G :, HEZ625071 TOLE A GRILLER, HEZ631070 Tôle à pâtisserie en émail, HEZ632070 Tôle à pâtisserie en émail, HEZ636000 LECHEFRITE EN VERRE, HEZ664000 Grille de cuisson et rôtissage, vapeur, HEZ915003 ROTISSOIRE EN VERRE, HEZG0AS00 Câble de raccordement 3m, HEZ638D18 RAIL TELESCOPIQUE 1NIVEAU SORTIE TOTALE, HEZ660050 Accessory, HEZ660060 Bandeau de finition

**Le four vapeur compact avec fonction Air Chaud: combinaison d'une cuisson délicate et d'air chaud puissant.**

Pose-libre,Encastrable: .....Encastrable  
Ouverture de la porte: ..... Abattante  
Taille de la niche d'encastrement: .....450-455 x 560-568 x 550 mm  
Dimensions du produit: .....455x594x548 mm  
Dimensions du produit emballé: ..... 520 x 650 x 710 mm  
Matériau du bandeau: .....Acier inox  
Matériau de la porte: ..... Verre  
Poids net: .....34.2 kg  
Longueur du cordon électrique: ..... 150.0 cm  
Code EAN: ..... 4242005125883  
Intensité: ..... 16 A  
Tension: ..... 220-240 V  
Fréquence: ..... 50; 60 Hz  
Type de prise: .....Fiche cont.terre/Gard.fil ter.  
Nombre de cavités - (2010/30/CE): ..... 1  
Volume utile (de la cavité) - NOUVEAU (2010/30/CE): .....47 l  
Classe d'efficacité énergétique: ..... A+  
Energy consumption per cycle conventional (2010/30/EC): .....0.73 kWh/cycle  
Energy consumption per cycle forced air convection (2010/30/EQ):61 kWh/cycle  
Indice de classe énergétique - NOUVEAU (2010/30/CE): ..... 81.3 %  
Accessoires inclus: .... 1 x grille, 1 x lèchefrite pour pyrolyse, 1 x Plat pour vapeur, perforé, taille S, 1 x Plat pour vapeur, perforé, taille XL, 1 x Plat pour vapeur, non perforé, taille S



## Série 8, Four vapeur compact encastrable, 60 x 45 cm, Acien inoxydable CSG636BS3

### Le four vapeur compact avec fonction Air Chaud: combinaison d'une cuisson délicate et d'air chaud puissant.

#### Modes de chauffe

- Volume intérieur: 47 l
- 12 modes de cuisson: Air pulsé-4D, Air pulsé Eco, Convection naturelle, Convection naturelle Eco, Gril air pulsé, Gril grande surface, Gril petite surface, Position pizza, Chaleur de sole, Cuire doucement, Préchauffer, Maintenir au chaud
- Modes de cuisson additionnels avec vapeur: Vapeur, Régénérer, fermenter, Décongélation
- Fonction supplémentaire:
- Programme de détartrage
- Réglage du point d'ébullition Fonction séchage
- Chauffage rapide
- Contrôle de la température de 30 °C - 250 °C

#### Design

- Bague tournante
- Cavité intérieure en émail anthracite

#### Nettoyage

- Nettoyage Eco Clean Direct pour la paroi arrière
- Assistance Nettoyage
- Intérieur de la porte en verre

#### Confort

- 3x 2,5"-TFT color and graphics Display avec fonction Direct-Touch
- Proposition de température
- Affichage température réelle Indication du préchauffage Fonction-Sabbat
- DishAssist-Fonction
- Horloge électronique
- Eclairage LED, Eclairage du four déconnectable
- Réservoir d'eau avec 1 l
- Indication réservoir d'eau vide
- Générateur de vapeur hors de la cavité
- Ventilateur de refroidissement
- Charnières en bas, Four avec porte SoftClose, Porte du four avec Soft Open et Soft Close

#### Accessoire:

- 1 x Plat pour vapeur, perforé, taille S, 1 x Plat pour vapeur, perforé, taille XL, 1 x Plat pour vapeur, non perforé, taille S, 1 x grille, 1 x lèche-frite pour pyrolyse

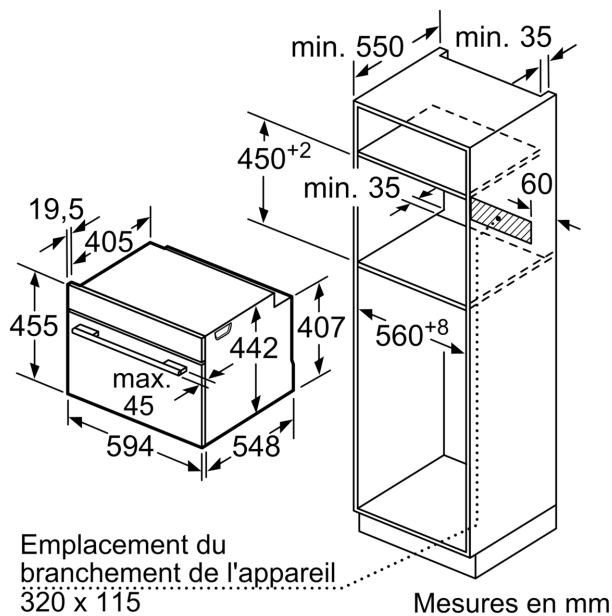
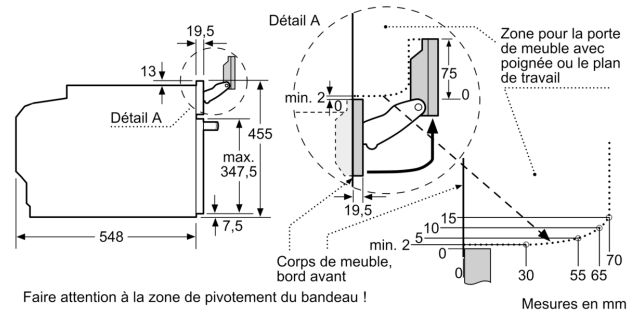
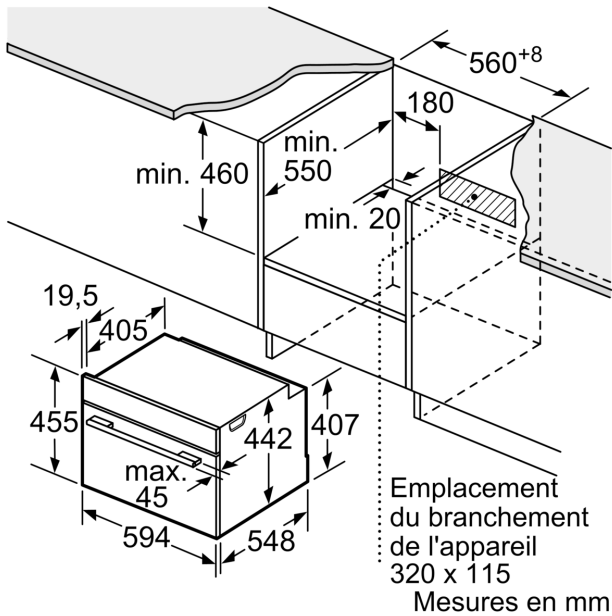
#### L'environnement et la sécurité

- Porte confort avec max. 40 °C
- (Mesurée à 180 °C la température du four / mode chauffage classique / après 1 heure du centre de la fenêtre)
- Sécurité enfants
- Déclenchement de sécurité Indication de la chaleur résiduelle Bouton Start-/Stop Interrupteur au contact de la porte

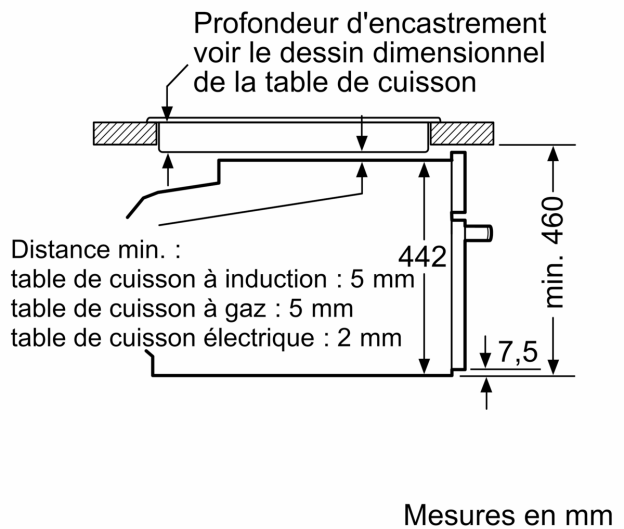
#### Informations techniques

- Longueur du cordon de branch.: 150 cm
- Puiss. électr. tot. raccordée: 3.3 kW
- Tension nominale: 220 - 240 V
- Classe d'efficacité énergétique (selon norme EU 65/2014): A+
- Consommation énergétique chaleur de voûte / de sole: 0.73 kWh
- Consommation énergétique air chaud: 0.61 kWh
- Cavité: 1 Source de chaleur : électrique Volume cavité: 47 l
- Dimensions appareil (HxLxP): 455 mm x 594 mm x 548 mm
- Dimensions de niche (HxLxP): 450 mm - 455 mm x 560 mm - 568 mm x 550 mm
- Merci de consulter les dimensions d'encastrement des schémas d'encastrement

**Série 8, Four vapeur compact  
encastrable, 60 x 45 cm, Acien  
inoxydable  
CSG636BS3**



Montage avec une table de cuisson.



Si l'appareil compact est installé sous une table de cuisson, les épaisseurs de plaque de travail suivantes (le cas échéant y compris la sous-structure) doivent être respectées.

Type de table de cuisson	épaisseur de plaque de travail min.	
	appliqué	affleurant
Table de cuisson à induction	42 mm	43 mm
table de cuisson à induction pleine surface	52 mm	53 mm
table de cuisson à gaz	32 mm	43 mm
table de cuisson électrique	32 mm	35 mm