

**Serie | 8, Four vapeur compact
encastrable, Inox
CSG636BS1**

A+



Accessoires intégrés

1 x grille, 1 x lèchefrite pour pyrolyse, 1 x Plat pour vapeur, perforé, taille S, 1 x Plat pour vapeur, perforé, taille XL, 1 x Plat pour vapeur, non perforé, taille S

Accessoires en option

HEZ327000 PIERRE A PAIN, HEZ36D163 , HEZ36D163G , HEZ36D663G , HEZ617000 PLAT A PIZZA, HEZ625071 TOLE A GRILLER, HEZ631070 , HEZ632010 Tôle à pâtisserie en émail anti-adhésive, HEZ632070 Tôle à pâtisserie en émail, anthracite, HEZ636000 LECHEFRITE EN VERRE, HEZ638D18 RAIL TELESCOPIQUE 1NIVEAU SORTIE TOTALE, HEZ660050 Accessory, HEZ660060 Bandeau de finition, HEZ664000 , HEZ6FCG0 LIVRE DE CUISINE, HEZ915003 ROTISSOIRE EN VERRE

**Le four vapeur compact avec fonction Air
Chaud: combinaison d'une cuisson délicate
et d'air chaud puissant.**

Données techniques

Couleur/matériau de la face avant :	Inox
Pose-libre,Encastrable :	Encastrable
Ouverture de la porte :	Abattante
Taille de la niche d'encastrement (mm) :	450-455 x 560-568 x 550
Dimensions du produit (mm) :	455 x 594 x 548
Dimensions du produit emballé (mm) :	520 x 650 x 710
Matériau du bandeau :	Acier inox
Matériau de la porte :	Verre
Poids net (kg) :	34.599
Certificats de conformité :	CE, VDE
Longueur du cordon électrique (cm) :	150
Code EAN :	4242002807508
Intensité (A) :	16
Tension (V) :	220-240
Fréquence (Hz) :	60; 50
Type de prise :	Fiche cont.terre/Gard.fil ter.
Certificats de conformité :	CE, VDE
Nombre de cavités - (2010/30/CE) :	1
Volume utile (de la cavité) - NOUVEAU (2010/30/CE) :	47
Classe énergétique (2010/30/CE) :	A+
Energy consumption per cycle conventional (2010/30/EC) :	0.73
Energy consumption per cycle forced air convection (2010/30/EC) :	0.61
Indice de classe énergétique - NOUVEAU (2010/30/CE) :	81.3



Serie | 8, Four vapeur compact encastrable, Inox CSG636BS1

Le four vapeur compact avec fonction Air Chaud: combinaison d'une cuisson délicate et d'air chaud puissant.

Modes de chauffe

- Volume intérieur: 47 l
- 12 modes de cuisson: Air pulsé-4D, Air pulsé Eco, Convection naturelle, Convection naturelle Eco, Gril air pulsé, Gril grande surface, Gril petite surface, PIZ, Chaleur de sole, S, préchauffer, maintenir au chaud
- Chauffage rapide
- Contrôle de la température de 30 °C - 250 °C
- Modes de cuisson additionnels avec vapeur: Vapeur, Régénérer, fermenter, Décongélation
- Fonction supplémentaire: Programme de détartrage Réglage du point d'ébullition Fonction séchage

Support pour accessoires / Système d'extraction

- Cavité avec supports d'enfournement (rail télescopique En option - en option)

Design

- Bague tournante
- Poignée-tige
- Cavité intérieure en émail anthracite
- Ampoule LED, Eclairage du four déconnectable

Confort

- Proposition de température affichage température réelle Indication du préchauffage Fonction-Sabbat
- 3x 2,5"-TFT color and graphics Display avec fonction Direct-Touch
- Supporting systems: DishAssist-Fonction
- Horloge électronique
- Bouton « Info»
- Générateur de vapeur hors de la cavité
- Réservoir d'eau avec 1 l
- Indication réservoir d'eau vide
- Fan Acier inoxydable
- Charnières en bas, Four avec porte SoftClose, SoftOpening

Nettoyage

- Ecoclean Equipement: paroi arrière
- Porte intérieure entièrement vitrée

Accessoire:

- 1 x Plat pour vapeur, non perforé, taille S, 1 x lèche-frite pour pyrolyse, 1 x grille, 1 x Plat pour vapeur, perforé, taille XL, 1 x Plat pour vapeur, perforé, taille S

L'environnement et la sécurité

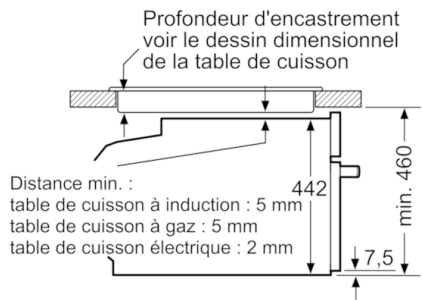
- Sécurité enfants Déclenchement de sécurité Indication de la chaleur résiduelle Bouton Start-/Stop Interrupteur au contact de la porte
- Porte confort avec max. 40 ° C (Mesurée à 180 ° C la température du four / mode chauffage classique / après 1 heure du centre de la fenêtre)

Informations techniques

- Dimensions de niche (HxLxP): 450 mm - 455 mm x 560 mm - 568 mm x 550 mm
- Dimensions appareil (HxLxP): 455 mm x 594 mm x 548 mm
- Longueur du cordon de branch.: 150 cm
- Puiss. électr. tot. raccordée: 3.3 kW
- Energy efficiency rating (acc. EU Nr. 65/2014): A+ Energy consumption per cycle in conventional mode: 0.73 kWh Energy consumption per cycle in fan-forced convection mode: 0.61 kWh Number of cavities: 1 Heat source: electrical Cavity volume: 47 l

Serie | 8, Four vapeur compact encastrable, Inox CSG636BS1

Montage avec une table de cuisson.



Mesures en mm