

Série 8, Four compact encastrable avec fonction micro-ondes, 60 x 45 cm, Blanc CMG633BW1



Accessoires intégrés

1 x grille, 1 x lèchefrite pour pyrolyse

Accessoires en option

AOVG9MF00S :, HEZ327000 PIERRE A PAIN, HEZ530000 2 DEMI LECHEFRITES, HEZ531010 :, HEZ532010 :, HEZ617000 PLAT A PIZZA, HEZ625071 TOLE A GRILLER, HEZ631070 Tôle à pâtisserie en émail, HEZ632070 Tôle à pâtisserie en émail, HEZ634080 :, HEZ636000 LECHEFRITE EN VERRE, HEZ660050 Accessory, HEZ660060 Bandeau de finition, HEZ664000 Grille de cuisson et rôtissage, vapeur, HEZ915003 ROTISSOIRE EN VERRE, HEZG0AS00 Câble de raccordement 3m

Le four compact avec fonction micro-ondes: des résultats parfaits en un rien de temps.

- **Mikrowellen-Funktion:** für schnelles Aufwärmen oder in Kombination mit Heissluft für schnelles Garen.
- **AutoPilot14 :** 14 programmes automatiques pour des résultats de cuisson parfaits.
- **TFT display:** utilisation facile grâce à l'anneau de contrôle avec texte et symboles en clair.
- **Éclairage LED :** éclairage parfait des aliments avec une consommation énergétique moindre.
- **Porte SoftMove :** Système d'ouverture et fermeture amortie de la porte pour une utilisation tout en douceur.

Données techniques

Fonction additionnelle:Four combi micro-ondes
 Type de commandes: Electronique
 Dimensions du produit:455x594x548 mm
 Dimensions de la cavité: 237 x 480 x 392 mm
 Longueur du cordon électrique: 150 cm
 Poids net:35.4 kg
 Poids brut: 37.8 kg
 Code EAN: 4242002807416
 Puissance du micro-ondes¹: 900 W
 Puissance:3600 W
 Intensité: 16 A
 Tension: 220-240 V
 Fréquence: 60; 50 Hz
 Type de prise:Fiche cont.terre/Gard.fil ter.
 Accessoires inclus: 1 x grille, 1 x lèchefrite pour pyrolyse



¹ Technologie Inverter intelligente : la puissance maximale est régulée jusqu'à 600 W en cas d'utilisation prolongée

Série 8, Four compact encastrable avec fonction micro-ondes, 60 x 45 cm, Blanc CMG633BW1

Le four compact avec fonction micro-ondes: des résultats parfaits en un rien de temps.

- (Mesurée à 180 ° C la température du four / mode chauffage classique / après 1 heure du centre de la fenêtre)
- Tension nominale: 220 - 240 V

Sécurité

- Nous vous recommandons de choisir des produits complémentaires au sein de SER8, afin d'assurer une combinaison optimale de la conception de vos appareils encastrables.

Modes de chauffe

- Volume intérieur: 45 l
- 6 modes de cuisson : Air pulsé-4D, Air pulsé Eco, Gril air pulsé, Gril grande surface, Gril petite surface, Préchauffer
- Puissance maximale: 900 W; 5 puissance Micro-ondes (90 W,180 W,360 W,600 W,900 W)
- Puissance maximum : 600 watts après une utilisation de plusieurs minutes
- Modes de cuisson additionnels avec Micro-ondes: micro-ondes, Micro-ondes-combi
- Chauffage rapide

Support pour accessoires / Système d'extraction

Design

- Eclairage LED, Eclairage du four déconnectable

Confort

- 2,5"-TFT-color and text Display avec fonction Direct-Touch
- Programmes
- Horloge électronique
- Charnières en bas, Four avec porte SoftClose, Porte du four avec Soft Open et Soft Close

Nettoyage

Accessoire:

- 1 x lèchefrite pour pyrolyse, 1 x grille

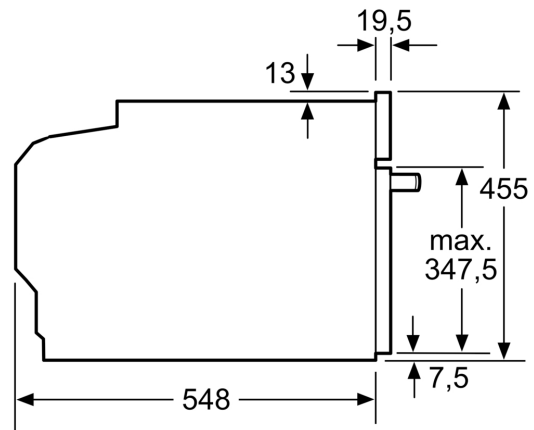
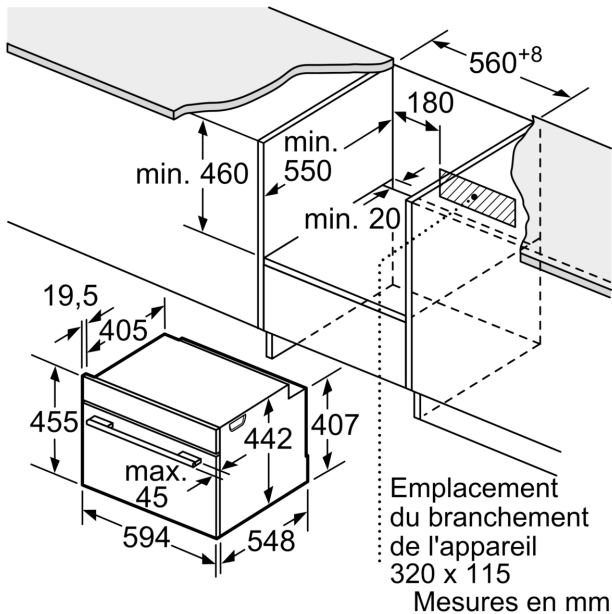
L'environnement et la sécurité

- Sécurité enfants
- Déclenchement de sécurité Indication de la chaleur résiduelle Bouton Start/Stop Interrupteur au contact de la porte
- Ventilateur de refroidissement

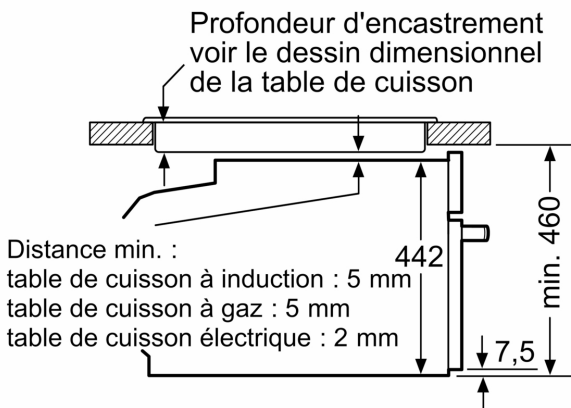
Informations techniques

- Dimensions de niche (HxLxP): 450 mm - 455 mm x 560 mm - 568 mm x 550 mm
- Dimensions appareil (HxLxP): 455 mm x 594 mm x 548 mm
- Longueur du cordon de branch.: 150 cm
- Puiss. électr. tot. raccordée: 3.6 kW
- Merci de consulter les dimensions d'encastrement des schémas d'encastrement
- 3 niveaux d'étagères
- Bague tournante
- Proposition de température
- Affichage température réelle Indication du préchauffage AutoPilot-Programmes automatiques
- AutoPilot-Programmes automatiques 14
- Poignée-tige
- Porte confort avec max. 40 ° C

**Série 8, Four compact encastrable
avec fonction micro-ondes, 60 x 45
cm, Blanc
CMG633BW1**



Montage avec une table de cuisson.



Si l'appareil compact est installé sous une table de cuisson, les épaisseurs de plaque de travail suivantes (le cas échéant y compris la sous-structure) doivent être respectées.

Type de table de cuisson	épaisseur de plaque de travail min.	
	appliqué	affleurant
Table de cuisson à induction	42 mm	43 mm
table de cuisson à induction pleine surface	52 mm	53 mm
table de cuisson à gaz	32 mm	43 mm
table de cuisson électrique	32 mm	35 mm

