

**Série 6, Four combine micro-ondes
avec hot air, 60 x 45 cm, Acien
inoxydable
CMA585GS0**



Accessoires intégrés

1 x grille

Accessoires en option

HEZ915003 ROTISSOIRE EN VERRE

**Le micro-ondes encastrable pour niche de
45 cm : pour décongeler extrêmement
rapidement, réchauffer et cuire à la
perfection.**

- **Ecran LCD, affichage blanc** : facile à utiliser.
- **Air pulsé** : résultats de cuisson parfaits grâce à la répartition de la chaleur de façon homogène.
- **AutoPilot 15** : 15 programmes automatiques pour des résultats de cuisson parfaits.
- **SpeedChef™** Les cycles de cuisson offrent des temps de cuisson plus rapides pour plus de commodité.

Données techniques

Fonction additionnelle:Four combi micro-ondes
Type de commandes: Electronique
Dimensions du produit:454x594x570 mm
Dimensions de la cavité: 220 x 420 x 420 mm
Longueur du cordon électrique: 180 cm
Poids net: 37.0 kg
Poids brut: 41.8 kg
Code EAN: 4242005188000
Puissance du micro-ondes¹: 900 W
Puissance de raccordement: 3350 W
Intensité: 16 A
Tension: 220-230 V
Fréquence: 50 Hz
Type de prise:Fiche cont.terre/Gard.fil ter.
Accessoires inclus: 1 x grille



¹ Technologie Inverter intelligente : la puissance maximale est réglée jusqu'à 600 W en cas d'utilisation prolongée

Série 6, Four combine micro-ondes avec hot air, 60 x 45 cm, Acien inoxydable CMA585GS0

**Le micro-ondes encastrable pour niche de
45 cm : pour décongeler extrêmement
rapidement, réchauffer et cuire à la
perfection.**

Mode de chauffe

- Volume intérieur: 44 l
- Grill et micro-ondes combinés de micro-ondes 90 W, 180 W, 360 W, 600 W
- Micro-ondes encastrable : micro-ondes, Air pulsé, Gril air pulsé, Gril grande surface, Maintenir au chaud
- Four à micro-ondes et gril utilisables séparément ou conjointement
- Puissance max. : 900 W; 5 puissance micro-ondes: 90 W, 180 W, 360 W, 600 W, 900 W
- Chauffage rapide
- Contrôle de la température de 40 °C - 230 °C

Design

- Poignée-tige

Nettoyage

- Assistance Nettoyage

Confort

- 4 mode de décongélation et 3 programmes de cuisson en mode micro-ondes, 8 programme pour Micro-ondes-combi
- AutoPilot-Programmes automatiques 15
- Horloge électronique
- Utilisation avec écran LCD
- Eclairage LED
- Charnières en bas

Accessoire:

- 1 x grille

L'environnement et la sécurité

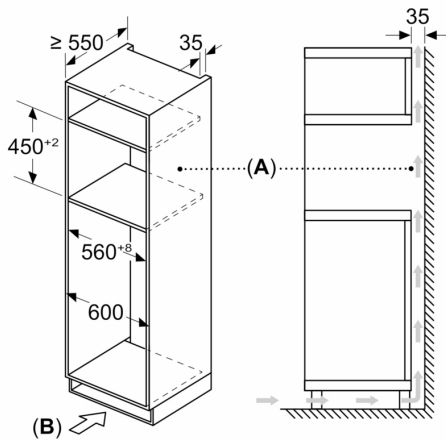
- Ventilateur de refroidissement
- Sécurité enfants
- Déclenchement de sécurité
- Interrupteur au contact de la porte

Informations techniques

- Tension nominale: 220 - 230 V
- Grill 1.75 kW
- Longueur du cordon de branch.: 180 cm
- Appareil encastrable pour armoire haute de 60 cm
- Dimensions appareil (HxLxP): 454 mm x 594 mm x 570 mm
- Dimensions de niche (HxLxP): 450 mm - 458 mm x 560 mm - 568 mm x 550 mm
- Puiss. électr. tot. raccordée: 3.35 kW
- Merci de consulter les dimensions d'encastrement des schémas d'encastrement

**Série 6, Four combine micro-ondes
avec hot air, 60 x 45 cm, Acien
inoxydable
CMA585GS0**

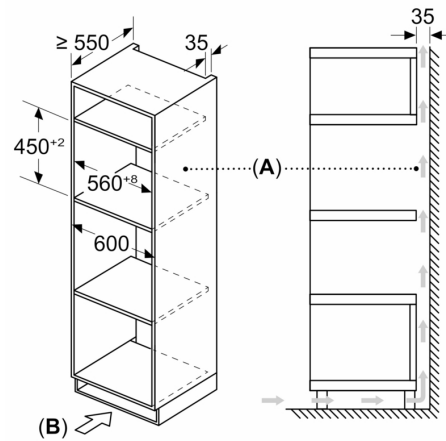
Mesures en mm



A: Paroi arrière ouverte

B: Espace d'apport d'air supplémentaire dans le socle $\geq 100 \text{ cm}^2$

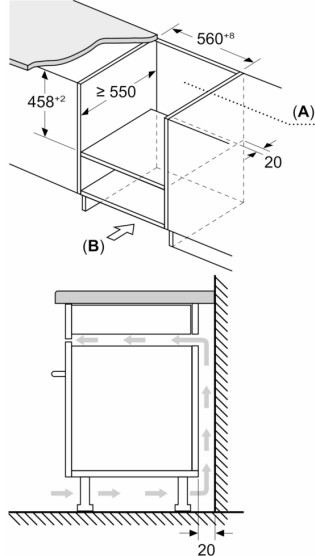
Mesures en mm



A: Paroi arrière ouverte

B: Espace d'apport d'air supplémentaire dans le socle $\geq 100 \text{ cm}^2$

Mesures en mm



A: Paroi arrière ouverte

B: Espace d'apport d'air supplémentaire dans le socle $\geq 100 \text{ cm}^2$

Mesures en mm

