

Série 8, Micro-ondes encastrable, Acier inoxydable BEL634GS1



- **AutoPilot 10:** chaque plat sera parfaitement réussi grâce à 10 pré-réglages automatiques.
- **Cavité en inox:** facile à nettoyer grâce à la surface lisse.
- **TFT display:** utilisation facile grâce à l'anneau de contrôle avec texte et symboles en clair.

Données techniques

Fonction additionnelle: Fonction gril
Type de commandes: Electronique
Dimensions du produit: 382 x 594 x 318 mm
Dimensions de la cavité: 220 x 350 x 270 mm
Longueur du cordon électrique: 150.0 cm
Poids net: 18.7 kg
Poids brut: 20.9 kg
Code EAN: 4242002813608
Puissance du micro-ondes: 900 W
Puissance: 1990 W
Intensité: 10 A
Tension: 220-240 V
Fréquence: 50; 60 Hz
Type de prise: Fiche cont.terre/Gard.fil ter.
Accessoires inclus: 1 x grille, 1 x Bac en verre

Accessoires intégrés

1 x grille, 1 x Bac en verre

Accessoires en option

HEZ6TCC0 :
HEZG9AS00S Adaptateur



4 242002 813608

Série 8, Micro-ondes encastrable, Acier inoxydable BEL634GS1

Design

- Eclairage LED
- Porte pivotante charnières à gauche

Confort

- Volume intérieur: 21 l
- Horloge électronique
- AutoPilot-Programmes automatiques 10

Accessoire:

- 1 x Bac en verre, 1 x grille

L'environnement et la sécurité

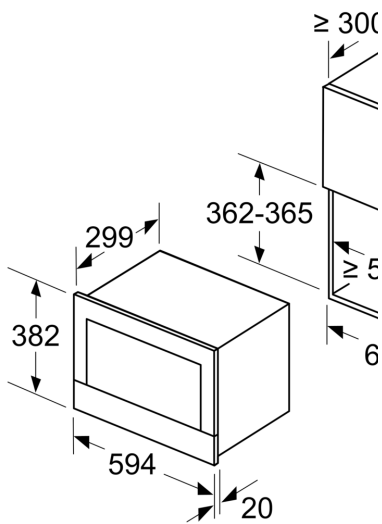
- Bouton Start-/Stop

Informations techniques

- Dimensions de niche (HxLxP): 362 mm - 382 mm x 560 mm - 568 mm x 300 mm
- Dimensions appareil (HxLxP): 382 mm x 594 mm x 318 mm
- Longueur du cordon de branch.: 150 cm
- Puiss. électr. tot. raccordée: 1.99 kW

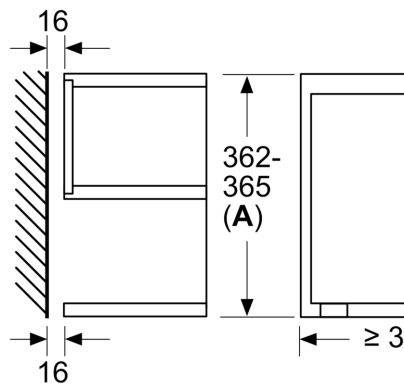
**Série 8, Micro-ondes encastrable,
Acier inoxydable
BEL634GS1**

Mesures en mm



A : paroi arrière ouverte

Mesures en mm



A : dépassement en haut :
niche 362 : 6 mm
niche 365 : 3 mm

B : dépassement en bas : 14 mm

