

Lave-linge front, 24", 1400 trs/min WAT28400UC



Accessoires en option

WMZ20490 : SOCLE AVEC TIROIR POUR LL FRONT

La laveuse de série 300 est le compagnon idéal de la sècheuse de série 300, car elle offre la même qualité, performance et design

- La laveuse Bosch de série 300 est homologuée Energy StarMD
- L'option SpeedPerfectMC permet de laver jusqu'à 40 % plus rapidement*
- Le moteur EcoSilenceMC est silencieux, efficace et offre une performance durable.
- Surpasse les normes ENERGY STAR de mars 2015 en matière de consommation d'eau
- Cuve de 2,2 pieds cubes – grande capacité pour une laveuse compacte

Données techniques

Code universel des produits :	825225912767
Autre couleur :	Blanc
Anneau de porte :	Blanc
Boutons :	blanc
Cadran de sélection :	blanc
Niveau sonore au lavage (dB(A), 1 pW) :	54
Puissance (W) :	2300
Intensité (A) :	10,5
Tension (V) :	208-240
Fréquence (Hz) :	60
Consommation d'eau (gal/année) :	2320
Homologation Energy StarMD :	Oui
Cordon d'alimentation inclus :	Oui
Longueur du cordon d'alimentation (cm) :	180,0
Type de prise :	240V-3 prong
Longueur du tuyau d'évacuation :	144,80
Longueur du tuyau d'alimentation :	119,40
Dimensions du produit emballé (H x L x P) (mm) :	848 x 598 x 590
Dimensions du produit emballé (H x L x P) (mm) :	875 x 690 x 660
Poids net (kg) :	71,675
Poids brut (kg) :	72,0
Capacité (pi3) :	2,2
Système de protection contre les fuites :	Anti-débordement
Vitesse d'essorage maximale (tr/min) :	1400
Options de vitesse d'essorage :	Réglable
Affichage :	Oui
Indicateur d'état :	Display LED

Lave-linge front, 24", 1400 trs/min WAT28400UC

La laveuse de série 300 est le compagnon idéal de la sècheuse de série 300, car elle offre la même qualité, performance et design

Caractéristiques principales

- Peut laver jusqu'à 16 serviettes en une seule brassée
- * Comparativement au cycle perma-press très sale sans l'option SpeedPerfectMC

Design

- Blanc propre - Design européen
- Porte transparente blanche
- Grand affichage DEL multifonction indiquant le temps restant
- Commande électronique
- Cuve anti-accroc structurée en acier inoxydable
- Superposable - Économie d'espace
- Les parois latérales circulaires antivibrations réduisent la vibration

Rendement

- La cuve structurée de forme ondulée procure un lavage puissant tout en douceur.
- Programmes de lavage automatiques contrôlés par capteurs
- Technologie ActiveWaterMD pour une consommation d'eau plus efficace
- Cuve de forme ondulée pour offrir un nettoyage puissant et doux à la fois
- Vitesse maximale d'essorage de 1400 tours par minute
- 15 cycles de séchage : Perma-press, perma-press très sale, perma-press peu sale, délicat, lavage rapide 30 min, rinçage/essorage, lavage à la main/lainages, drainage, coton normal, coton peu sale, serviettes, allergène, jeans, intensif, nettoyage de la cuve
- Le cycle allergène permet de chauffer l'eau jusqu'à 145 °F (63 °C) pour éliminer les germes et les acariens provoquant les allergies
- 9 options : SpeedPerfectMC, température, terminé, rinçage supplémentaire, prélavage, vitesse d'essorage, démarrage/pause, verrouillage parental, signal sonore

Efficacité

- Homologuée ENERGY STARMD
- Surpasse les normes ENERGY STAR de mars 2015 en matière de consommation d'eau
- Chauffe-eau interne réchauffant l'eau rapidement et efficacement

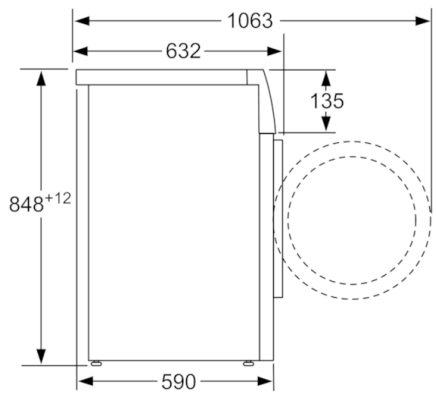
Commodité

- Superposable-économise l'espace
- Laveuse se branchant dans une sècheuse Bosch pour une installation simple ou dans une prise murale de 240 V NEMA 6-15 correctement installée
- Minuterie de 24 heures à démarrage différé
- Signal de fin de cycle
- Les parois latérales circulaires antivibrations réduisent la vibration

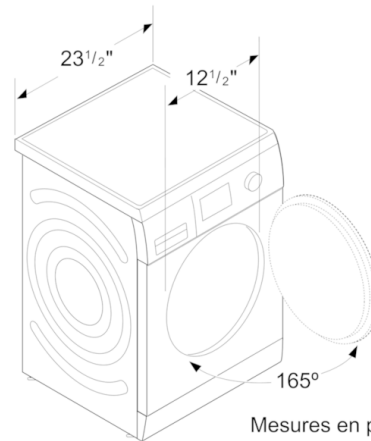
Capacité

- Charge maximale de lavage de 15,4 lb – peut contenir jusqu'à 16 serviettes en une seule brassée

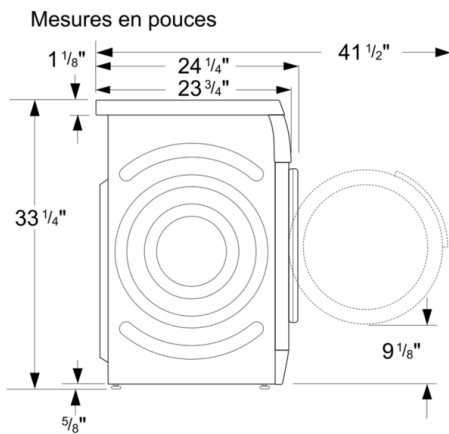
Lave-linge front, 24", 1400 trs/min WAT28400UC



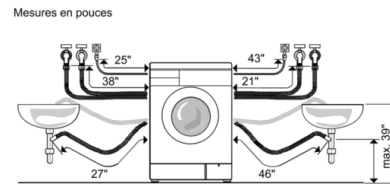
Mesures en mm



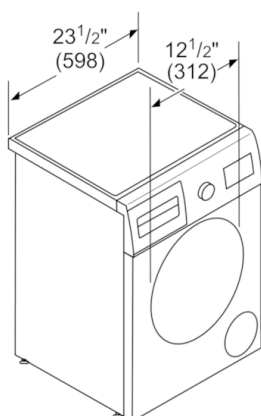
Mesures en pouces



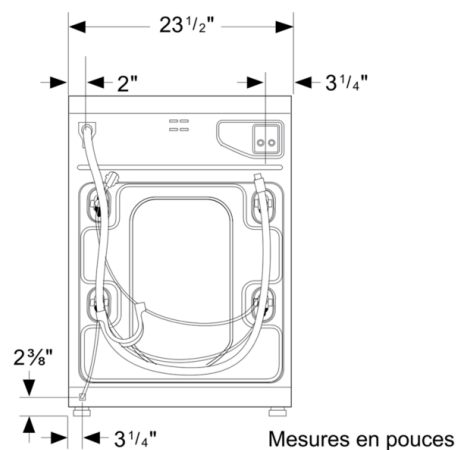
Mesures en pouces



Mesures en pouces

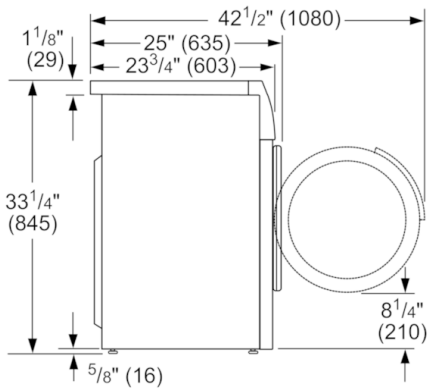


Mesures en pouces (mm)

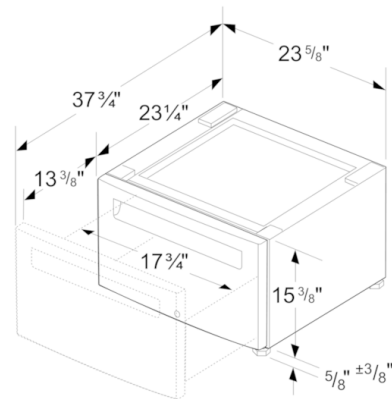


Mesures en pouces

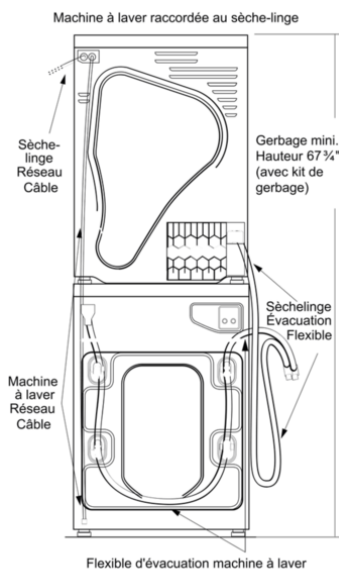
Lave-linge front, 24", 1400 trs/min WAT28400UC



Mesures en pouces (mm)



Mesures en pouces



Mesures en pouces

