

Benchmark®, Cuisinière intégrable large électrique, Acier inox HEIP054C



Encastrable et d'apparence affleurante, la nouvelle cuisinière électrique insérée pleine profondeur se loge dans toute découpe pour cuisinière autonome.

- Le four est équipé d'un cycle autonettoyant qui nettoie facilement avec des options de cycle de 2, 3 et 4 heures.
- Porte à clapet avec SoftClose : la porte du four se ferme de manière particulièrement douce et silencieuse.
- Cuisson avec un élément de 6 po ou de 9 po.
- Four à grande capacité de 4,6 pi³ permettant d'utiliser la plupart des poêles et casseroles
- La nouvelle cuisinière insérée Bosch peut être insérée dans toute niche pour cuisinière autonome.

Code universel des produits:825225908456
 Puissance: 14800 W
 Intensité:40 A
 Tension: 240/208 V
 Fréquence: 60 Hz
 Taille de découpe requise (H x L x P) (po): 30" width slide-in
 Dimensions globales de l'appareil (H x L x P) (po): 35 1/2" x 31 1/4" x 26 3/4"
 Hauteur variable de la cuisinière (po): 1"
 Volume AHAM du four 1: 2 Cu Ft
 Dimensions du produit emballé (H x L x P): ...43 3/4" x 34" x 31 1/2"
 Poids net: 223.000 lbs
 Poids brut: 248.000 lbs



HEZBS301 capot
 HEZTR301 capot

Benchmark®, Cuisinière intégrable large électrique, Acier inox HEIP054C

**Encastrable et d'apparence affleurante, la
nouvelle cuisinière électrique insérée
pleine profondeur se loge dans toute
découpe pour cuisinière autonome.**

Design

- Commande tactile facilitant l'utilisation du four
- Boutons métalliques robustes offrant une apparence et une texture haut de gamme

start

- 11 modes de cuisson spécialisés - la cuisine gastronomique rendue facile
- Convection européenne véritable
- Conversion de la température pour la cuisson à convection
- Sonde à viande éliminant les approximations
- Fonction de préchauffage rapide réduisant le temps de préchauffage

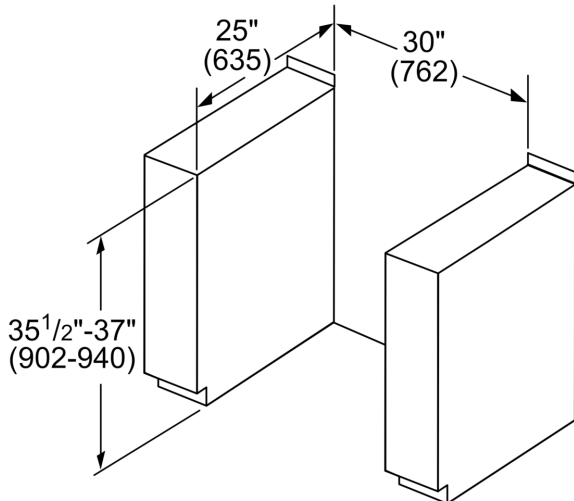
Commodité

- Zone garde-chaud
- Deux lampes de four permettant de mieux surveiller la cuisson
- Hublot très grand pour surveiller plus facilement la cuisson
- Homologué Star-K. 100° à 450° F

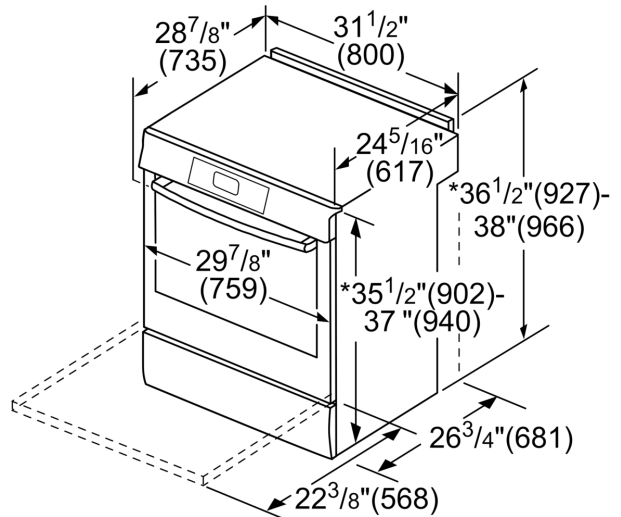
Capacité

- Grande capacité de 4,6 pi³
- Élément de grillage encastré à 8 ondulations pour une capacité de cuisson et une sécurité accrues

Benchmark®, Cuisinière intégrable
 large électrique, Acier inox
 HEIP054C

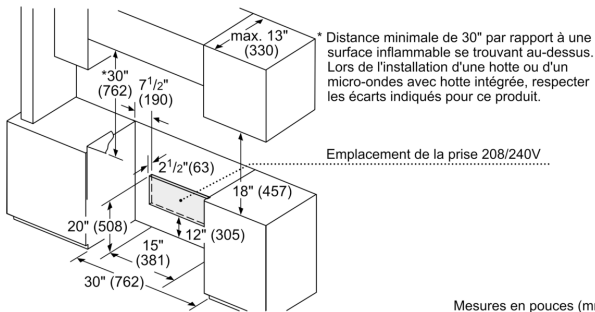


Mesures en mm



* La hauteur totale peut se régler via les pieds de nivellement.

Mesures en pouces (mm)



Mesures en pouces (mm)