

**Série 800, Combination Oven, 30",
Acier inoxydable
HBL87M52UC**



**Le four combiné Bosch à micro-ondes
comporte un four mural avec une porte à
fermeture silencieuse**

Code universel des produits:825225926955
Couleur du produit:Acier inoxydable
Type d'énergie: Électricité
Puissance: 7975 W
Intensité:40 A
Tension: 208-240 V
Fréquence: 60 Hz
Longueur du cordon d'alimentation (po):50"
Longueur du cordon d'alimentation:127.0 cm
Dimensions de l'appareil (H x L x P): 124.4 x 75.5 x 62.2 cm
Taille de découpe requise (H x L x P) (po): 48 5/8" x 28 1/2" x 23 1/2"
Dimensions globales de l'appareil (H x L x P) (po): ... 49" x 29 3/4" x 24 1/2"
Dimensions globales de l'appareil (H x L x P): ..1244 x 755 x 622 mm
Dimensions du produit emballé (H x L x P): ...55 3/4" x 34" x 31 1/2"
Dimensions du produit emballé (H x L x P): 1441 x 863 x 787 mm
Poids net: 297.000 lbs
Poids net: 134.8 kg
Poids brut: 328.000 lbs
Poids brut: 148.8 kg
Accessoires inclus: 1 x grilles du four / inférieur, 1 x sonde de température en bas





Série 800, Combination Oven, 30", Acier inoxydable HBL87M52UC

Le four combiné Bosch à micro-ondes comporte un four mural avec une porte à fermeture silencieuse

Design

- Commande tactile avec boutons SteelTouchMC facilitant l'utilisation du four

start

- 10 niveaux de puissance
- Convection européenne véritable
- Conversion de la température pour la cuisson à convection
- Sonde à viande éliminant les approximations
- Fonction de préchauffage rapide réduisant la durée du préchauffage

Efficacité

- Cycle d'autonettoyage EcoCleanMC en 2 heures

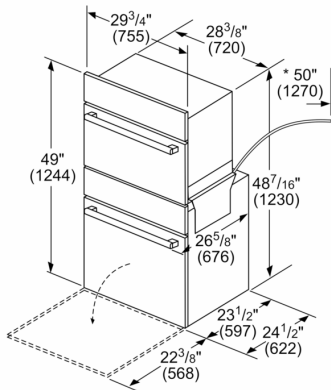
Commodité

- Compatible avec la plupart des niches des concurrents sur le marché
- Deux lampes de four permettant de mieux surveiller la cuisson
- Minuterie avec fonction de temps de cuisson et démarrage différé
- Hublot très grand pour surveiller plus facilement la cuisson
- Homologué Star-K. 100° à 450° F

Capacité

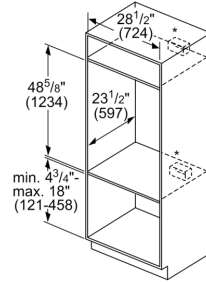
- Grande capacité de 4,6 pi³
- Élément de grillage encastré à 8 ondulations pour une capacité de cuisson et une sécurité accrues

**Série 800, Combination Oven, 30",
Acier inoxydable
HBL87M52UC**



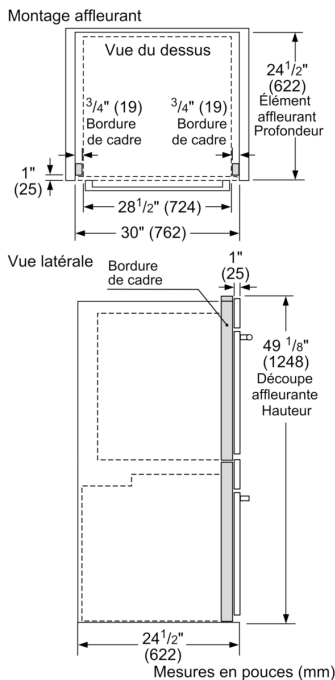
* Conduit de câbles 50" (1270 mm) du four inférieur

Mesures en pouces (mm)

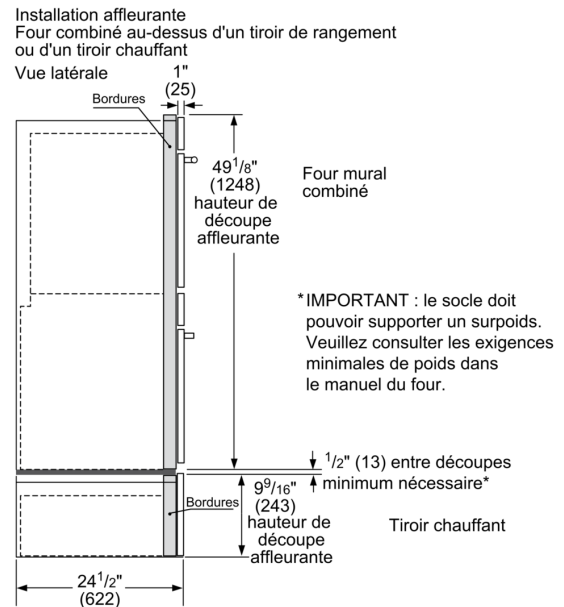


* Le boîtier de raccordement peut être installé au-dessus, au-dessous, ou à gauche ou à droite de l'unité à portée du caniveau de câbles.

Mesures en pouces (mm)

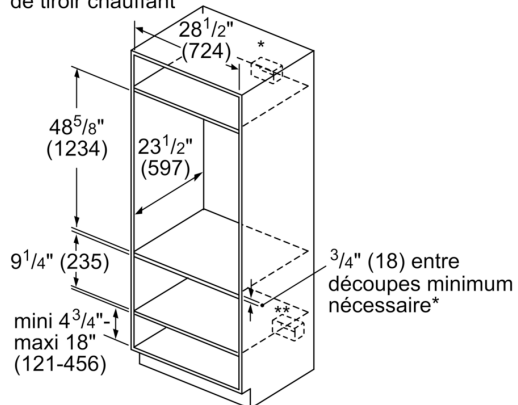


Mesures en pouces (mm)



Mesures en pouces (mm)

Installation standard
Four combiné au-dessus de tiroir de rangement ou
de tiroir chauffant



* Four mural-La prise peut être placée au-dessus ou à droite ou à gauche de l'unité, à proximité de la ligne d'alimentation.

** Le raccordement électrique peut se situer au-dessous (selon l'espace disponible) ou à côté du tiroir à proximité de du câble de puissance.

Mesures en pouces (mm)