

WTW87560FG
Sèche-linge - Pompe à chaleur

A++
Sèche-linge avec SelfCleaning Condenser™: classe énergétique A++ garantie à vie. Maintenant jusqu'à 35 minutes plus rapide.

- **SelfCleaning Condenser™**: la fin du nettoyage manuel et des économies d'énergie garanties à vie avec la classe A++.
- Sèche votre linge beaucoup plus rapidement qu'avant.
- **AllergyPlus / ECARF label de qualité**: développé spécialement pour les besoins de personnes allergiques.
- **SensitiveDrying System** : un séchage tout en douceur grâce à la structure unique du tambour.
- **ComfortControl**: commande aisée grâce au bandeau de commande intuitive.

Données techniques

Type de construction :	Pose libre
Top amovible :	Non
Charnière de la porte :	À droite
Longueur du cordon électrique (cm) :	145,0
Hauteur avec top amovible (mm) :	842
Dimensions du produit (mm) :	842 x 598 x 599
Poids net (kg) :	54,364
Fluorinated greenhouse gases :	Oui
Type of refrigerant :	R407C
Hermetically sealed equipment :	Oui
Quantité de gaz fluorés (kg) :	0,290
Quantité exprimée en équivalent CO2 (t) :	0,514
Code EAN :	4242002814247
Puissance de raccordement (W) :	1000
Intensité (A) :	10
Tension (V) :	220-240
Fréquence (Hz) :	50
Certificats de conformité :	CE, VDE
Capacité coton (kg) - NOUVEAU (2010/30/CE) :	8,0
Programme coton :	Coton prêt à ranger
Classe énergétique (2010/30/CE) :	A++
Consommation énergétique des sèche-linge électroniques en pleine charge - NOUVEAU (2010/30/CE) :	1,93
Durée du programme coton en pleine charge (min) :	138
Consommation énergétique des sèche-linge électroniques en demi-charge - NOUVEAU (2010/30/CE) (kWh) :	1,08
Durée du programme coton en demi-charge (min) :	92
Contrôle de la consommation énergétique annuelle sur les sèche-linge électroniques - NOUVEAU (2010/30/CE) (kWh) :	233,0
Contrôle de la durée du cycle (min) :	112
Moyenne de l'efficacité énergétique en pleine charge (%) :	91
Moyenne de l'efficacité énergétique en demi-charge (%) :	91
Contrôle du taux d'humidité résiduelle (%) :	91


Accessoires en option

WMZ20500 : SOCLE AVEC TIROIR POUR SL

WMZ20600 : Corbeille pour lainages

WTZ11400 : KIT SUPERP+TABL SL WTN/WTG/WTW/WTH

WTZ20410 : KIT SUPERP SS TABL SL WTN/WTG/WTW/WTH



4 242002 814247

Serie | 8 Séchoir

WTW87560FG

Sèche-linge - Pompe à chaleur

Sèche-linge avec SelfCleaning Condenser™: classe énergétique A++ garantie à vie. Maintenant jusqu'à 35 minutes plus rapide.

Informations générales

- Classe d'efficacité énergétique: A++ sur une échelle de classes d'efficacité énergétique de A+++ à D
- Capacité: 1 - 8 kg
- Consommation électrique annuelle: 233 kWh sur la base de 160 cycles de séchage sur un programme standard coton à pleine et demi charge, et de la consommation des programmes économes en énergie. La consommation d'énergie actuelle par cycle dépend de la façon d'utiliser l'appareil.
- Classe d'efficacité de condensation: A sur une échelle de G (le moins efficace) à A (le plus efficace)
- Niveau sonore: 64 dB (A) re 1 pW
- Type de sèche-linge: Condensation avec technologie de pompe à chaleur

Programmes

- Programmes spéciaux: Coton et Synthétiques, Finition laine, Mix, Essuies, Couvertures, Minuterie chaud, Minuterie froid, Coton, Synthétiques, AllergyPlus, Sport, Duvet, Express 40 min, Chemises, Délicat

Options

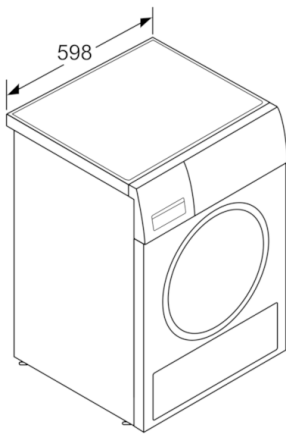
- Touches TouchControl: Fin différée jusqu'à, Marche/Arrêt, Délicat, Signal, Départ/Pause, Degré de séchage, Réglage affiné, Antifroissage 60 min, Antifroissage 120 min, Fin différée jusqu'à 24 h
- Phase antifroissage 120 min. à la fin du programme
- Sécurité enfants

Equipement et confort

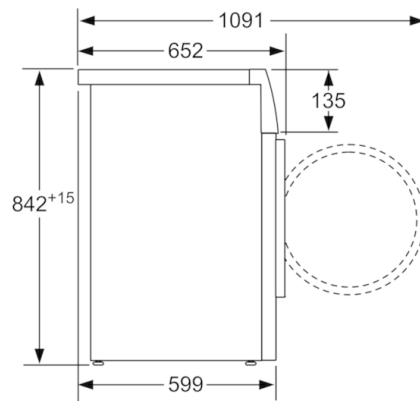
- SelfCleaning Condenser
- Grand Display LED pour l'affichage du temps résiduel, la fin différée jusqu'à 24 h, le déroulement du programme et fonctions spéciales
- JogDial - bouton de sélection avec fonction marche/arrêt intégrée
- Design AntiVibration: silence et stabilité extrême
- AutoDry: programmes de séchage par capteurs d'humidité
- ActiveAir Technology
- Signal de fin de programme
- Sensitive Drying System: grand tambour en inox pour une meilleure protection des textiles, aubes SoftDesign
- Eclairage du tambour par LED
- Porte vitrée, silver-gris foncé avec angle d'ouverture de 170°
- Fermeture de porte confort
- Porte à ouverture latérale - charnières à droite
- Kit de raccordement pour évacuation de l'eau de condensation

Dimensions

- Dimensions (H x L x P): 84.2 x 59.8 x 59.9 cm
- A glisser sous plan de travail de 85 cm

Serie | 8 Séchoir**WTW87560FG****Sèche-linge - Pompe à chaleur**

Mesures en mm



Mesures en mm