

**Série 4, sèche linge à condensation,  
7 kg  
WTN83200FG**



**Notre sèche-linge à condensation. Pour un séchage délicat, sans froissages et un fonctionnement agréablement silencieux.**

- **Filtre EasyClean** : séchage efficace et facile d'entretien.
- **Auto Dry** : sèche automatiquement votre linge, exactement comme vous l'aimez.
- **Programme 'AllergyPlus'** : spécialement développé pour les personnes allergiques et qui ont la peau sensible.
- **Séchage rapide 40 min, pour les petites quantités de linge en fibres synthétiques et matières fines.**

**Données techniques**

Type d'installation: .....Pose libre  
 Dessus amovible: .....Non  
 Charnière de la porte: .....Droite  
 Longueur du cordon électrique: ..... 145 cm  
 Dimensions de l'appareil (HxLxP): ..... 842x598x613 mm  
 Poids net: ..... 39.2 kg  
 Code EAN: ..... 4242005391929  
 Puissance de raccordement: ..... 2800 W  
 Intensité: ..... 13/10 A  
 Tension: ..... 220-240 V  
 Fréquence: ..... 50 Hz  
 Capacité maximale: ..... 7.0 kg  
 Classe d'efficacité énergétique<sup>1</sup>: ..... G  
 Consommation d'énergie pondérée par cycle (UE 2017/1369): .. 2.78 kWh/cycle  
 Consommation énergétique pondérée: .....278 kWh/100 cycles  
 Efficacité de condensation: ..... 86 %  
 Durée du programme à mi-capacité (UE 2017/1369): ..... 1:17  
 Durée du programme Eco à la capacité nominale (h:min): .....2:13

**Accessoires en option**

- WMZ20600 Corbeille pour lainages
- WTZ1110 Tuyau d'évacuation eau de condensation
- WTZ11400 Kit de superposition avec tablette
- WTZ20410 Kit de superposition



<sup>1</sup> Echelle de classes d'efficacité énergétique de A à G

## Série 4, sèche linge à condensation, 7 kg WTN83200FG

<sup>3</sup> Programme Eco en charge pleine

### Notre sèche-linge à condensation. Pour un séchage délicat, sans froissages et un fonctionnement agréablement silencieux.

#### Informations générales

- Classe d'efficacité énergétique<sup>1</sup>: G
- Energie<sup>2</sup> : 278 kWh
- Capacité<sup>3</sup>: 7 kg
- Durée programme<sup>3</sup>: 2:13 h:min
- Classe d'efficacité sonore : B (sur une échelle de A à D)
- Niveau sonore<sup>3</sup>: 64 dB (A) re 1 pW
- Classe d'efficacité de condensation : C (sur une échelle de A à D)
- Efficacité de condensation<sup>3</sup>: 86%

#### Programmes

- Programmes standard: Coton, Synthétiques
- Programmes spéciaux: AllergyPlus, Duvet, Mix, Chemises 15 min, Express 40 min, Sport, Finition laine, Minuterie froid, Minuterie chaud

#### Options

- Phase antfroissage 120 min. à la fin du programme
- Touches TouchControl: Fin différée jusqu'à, Antifroissage, Durée du programme, Délicat, Start / Rajout / Pause, Réglage affiné, Fin différée jusqu'à 24 h

#### Équipement et confort

- AutoDry: programmes de séchage par capteurs d'humidité
- Commande entièrement électronique avec un seul bouton pour les programmes en fonction du degré d'humidité du linge, le programme à minuterie et les programmes spéciaux
- Display LED pour l'indication du temps résiduel, la fin différée 24 h, les fonctions spéciales et le déroulement du programme
- Sensitive Drying System: grand tambour en inox pour une meilleure protection des textiles, aubes SoftDesign
- Design AntiVibration: silence et stabilité extrême
- Pas d'éclairage intérieur du tambour
- Sécurité enfants
- Signal de fin de programme
- Couleur de porte: Blanc
- Fermeture de porte confort
- Crochet de fermeture métallique
- Porte à ouverture latérale - charnières à droite

#### Caractéristiques techniques

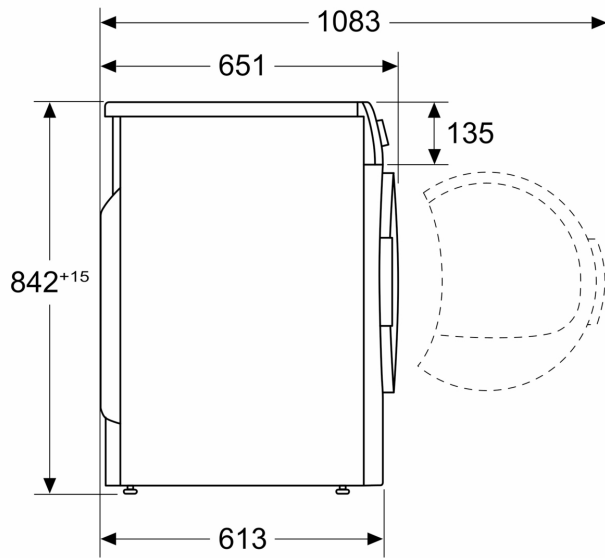
- A glisser sous plan de travail de 85 cm
- Dimensions (H x L): 84.2 cm x 59.8 cm
- Profondeur de l'appareil: 61.3 cm
- Profondeur porte incluse: 65.1 cm
- Profondeur avec porte ouverte: 108.3 cm

<sup>1</sup> Sur une échelle de classes d'efficacité énergétique de A à G

<sup>2</sup> Consommation d'énergie moyenne pondérée pour 100 cycles de séchage en kWh, avec le programme Eco

**Série 4, sèche linge à condensation,  
7 kg  
WTN83200FG**

Mesures en mm



Mesures en mm

